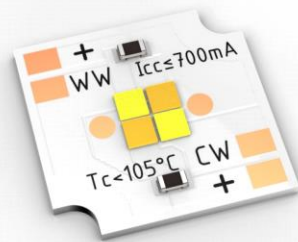


# SmartArray Q4 TW



## **FEATURES**

- Typische Effizienz bis zu 134 lm/W
- Lichtstrom bis zu 800 lm
- Sehr kleine Abmessungen
- Einfache Installation
- Gleichmäßiges weißes Licht durch NICHIA Binning (3-Step MacAdam)
- 3 Jahre Garantie
- Made in Germany

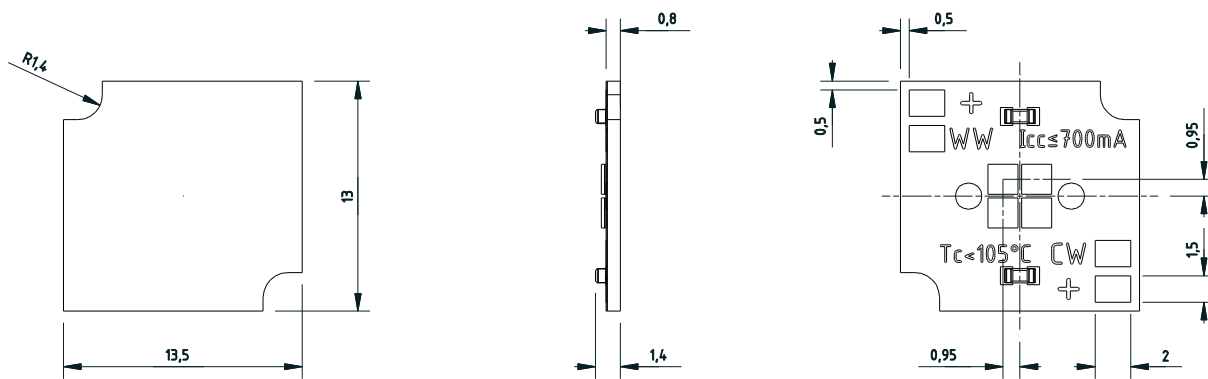
## **ANWENDUNGEN**

- Ersatz für Chip on Board Module
- Ideal für Leuchtenhersteller und industrielle Anwendungen

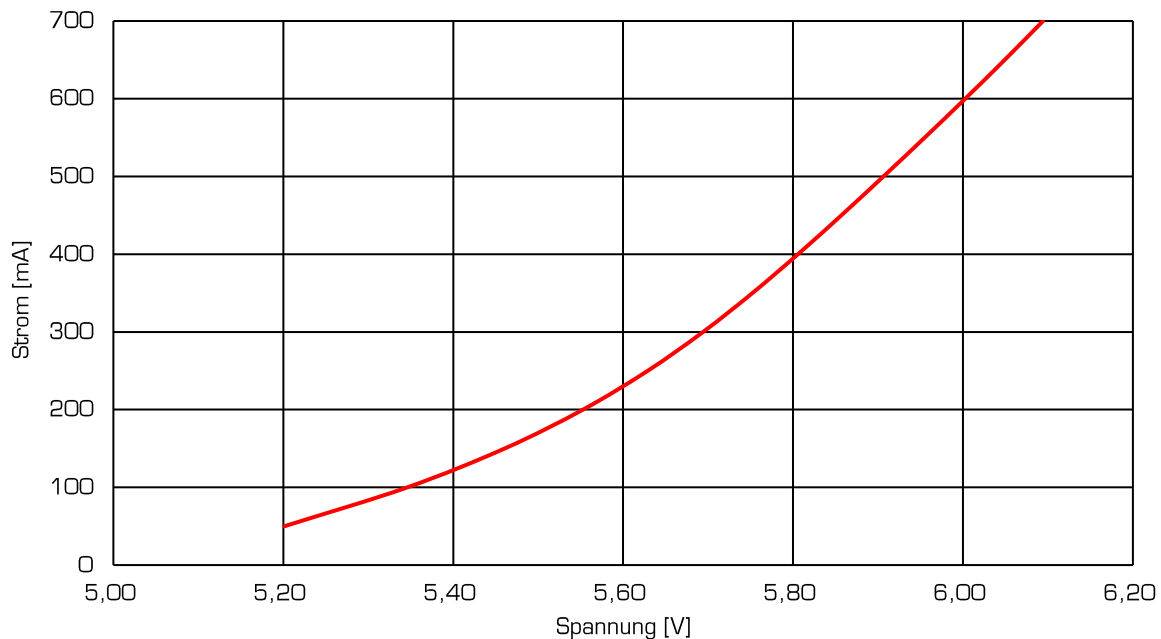
**TECHNISCHE DATEN**

LUMITRONIX Artikelnummer	30774	
Artikel Bezeichnung	SmartArray Q4 TW	
Klassifizierung	Performer	
Photometrische Daten (bei T <sub>j</sub> = 85°C, ± 10%)		
LED Serie	NICHIA E17A	NICHIA E17A
Lichtfarbe	Warmweiß	Kaltweiß
Binning	3-Step MacAdam	3-Step MacAdam
Farbtemperatur [K]	2000	6500
Dominante Wellenlänge [nm]	-	-
Lichtstrom [lm]	180	270
Strahlungsleistung [mW]	-	-
CRI [Ra]	>80	>80
Effizienz [lm/W]	90	134
Abstrahlwinkel FWHP	120°	120°
Lebensdauer L80B50C1 [h]	>60000	>60000
Elektrische Daten (bei T <sub>j</sub> = 85°C, ± 10%)		
Betriebsart	Konstantstrom	
Spannung [V]	5,75	5,75
Strom [mA]	350	350
Leistung [W]	2	2
Dimmbar	ja	
Abmessungen / Mechanische Daten		
Länge [mm]	13,5	
Breite [mm]	13	
Höhe [mm]	1,4	
Gewicht [g]	-	
LED Anzahl	4	
Temperaturen		
Betriebstemperatur an T <sub>c</sub>	-40°C bis +105°C	
Lagertemperatur	-40°C bis +105°C	
R <sub>th</sub> (Case-Junction) [K/W]	0,5	
Approbationen / Zertifizierungen		
CE / RoHS / Reach	ja	
EN 62471 Risikogruppe	RG2	
Energieeffizienzklasse	A++	
Energieeffizienzindex	0,11	
Energieverbrauch [kWh/1000h]	4	
Version		
Dokumentnummer	1700076-E0170	
Datum	16. November 2017	

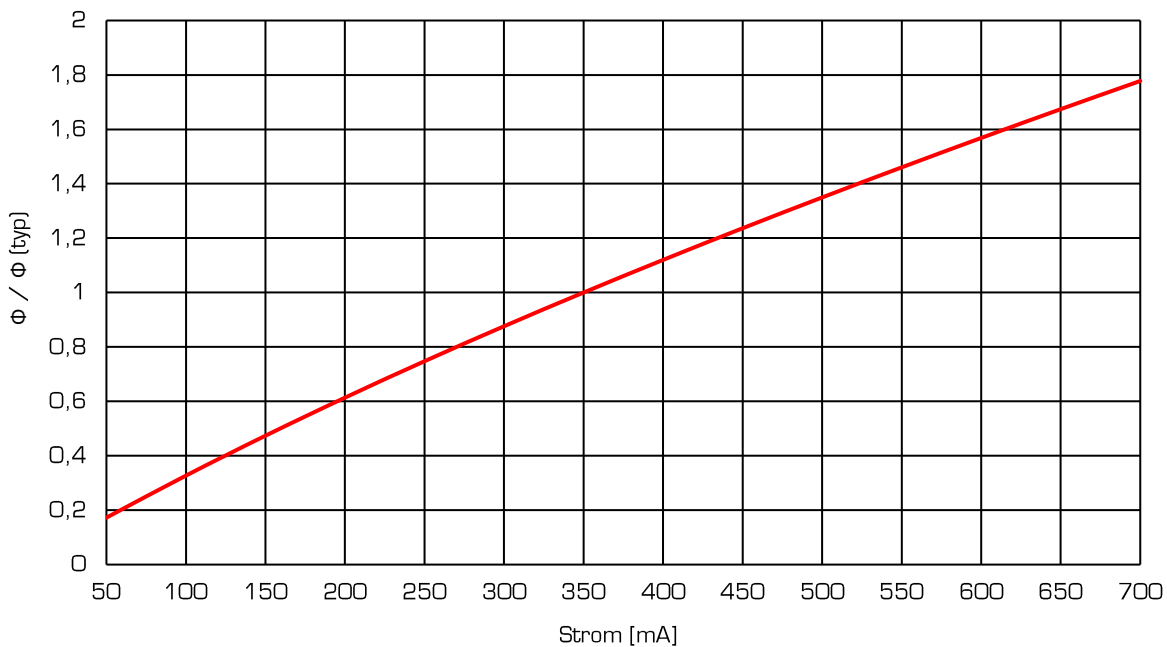
## ZEICHNUNG



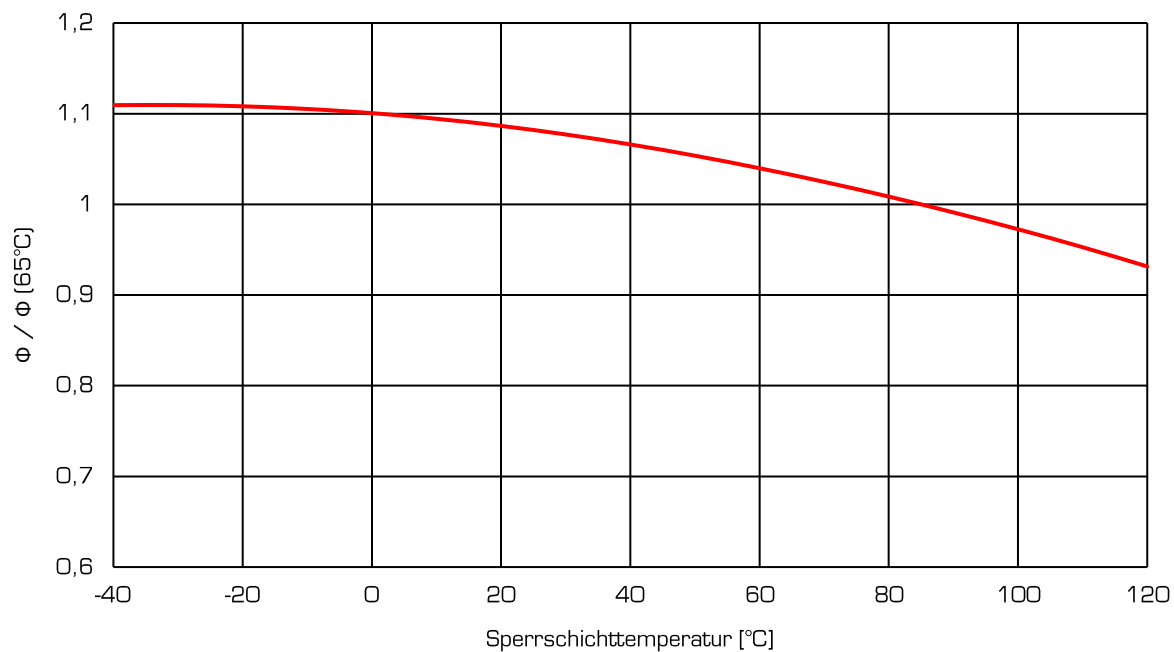
**STROM vs. SPANNUNG**



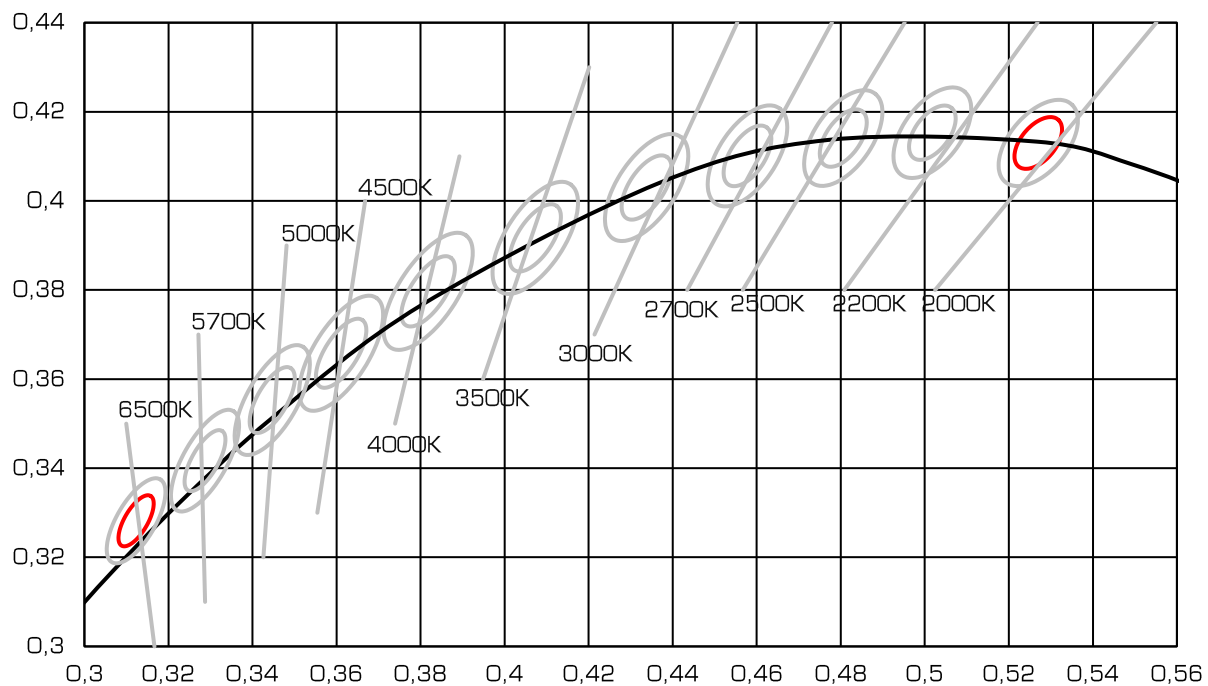
**LICHTSTROM vs. STROM**



## LICHTSTROM vs. TEMPERATUR



### BINNING



Rank		sm203	sm653
Zentrum	x	0,5270	0,3123
	y	0,4130	0,3282
Große Halbachse	a	0,003978	0,002709
Kleine Halbachse	b	0,007062	0,006561
Drehung	$\phi$	-43,56	-32,35

## SICHERHEITSHINWEISE

Die LED-Module und all ihre Komponenten dürfen nicht mechanisch gestresst werden. Vermeiden Sie übermäßige Krafteinwirkung, z. B. durch Schrauben oder zu starkes Biegen. Die Installation des Moduls (mit Betriebsgerät) muss unter Berücksichtigung aller anwendbaren elektrischen und sicherheitstechnischen Normen erfolgen. Achten Sie auf Standard ESD-Vorkehrungen, wenn die Module installiert werden.

- Die Bauteile auf den LED Leisten dürfen nicht mechanisch belastet werden.
- Die Leiterbahnen auf den Platinen dürfen durch die Montage nicht beschädigt oder unterbrochen werden.

Unsere LED-Leisten sind nicht gegen Überlast, Übertemperatur und Kurzschlussströme geschützt. Um die Leisten sicher und zuverlässig zu betreiben ist es daher notwendig ein elektronisch stabilisiertes Netzgerät zu verwenden in dem diese Sicherheitsfunktionen bereits integriert sind. Werden andere als die von uns vertriebenen Netzgeräte verwendet müssen folgende Schutzmaßnahmen netzgeräteseitig gewährleistet werden:

## MINDESTANFORDERUNGEN FÜR NETZTEILE

Kurzschlusschutz • Überlastschutz • Übertemperaturschutz

- Die Installation von LED-Leisten (mit Netzgerät) darf nur unter Beachtung aller gültigen Vorschriften und Normen durch eine zugelassene Elektrofachkraft erfolgen.

## BEI FRAGEN HELFEN WIR IHNEN GERNE WEITER

LUMITRONIX® ist Ihr Partner in Sachen Leuchtdioden, LED-Produkte und Licht-Vermessung



LUMITRONIX® LED-Technik GmbH  
Haigerlocher Str. 42  
72379 Hechingen

LED Shop: <http://www.leds.de>  
Forum: <http://www.lumitronixforum.de>  
E-Mail: [mail@leds.de](mailto:mail@leds.de)

Zentrale +49 (0) 7471 / 96014-0  
Fax +49 (0) 7471 / 96014-99

UStIdNr. DE 814318271  
Amtsgericht Stuttgart  
HRB 421019 12.04.05

Weitergabe sowie Vervielfältigung dieses Dokuments, Verwertung und Mitteilung seines Inhalts sind verboten soweit nicht ausdrücklich gestattet. Zuwiderhandlungen verpflichten zum Schadenersatz. Alle Rechte für den Fall der Patent-, Gebrauchsmuster- oder Geschmacksmustereintragung vorbehalten. Technische Änderungen vorbehalten