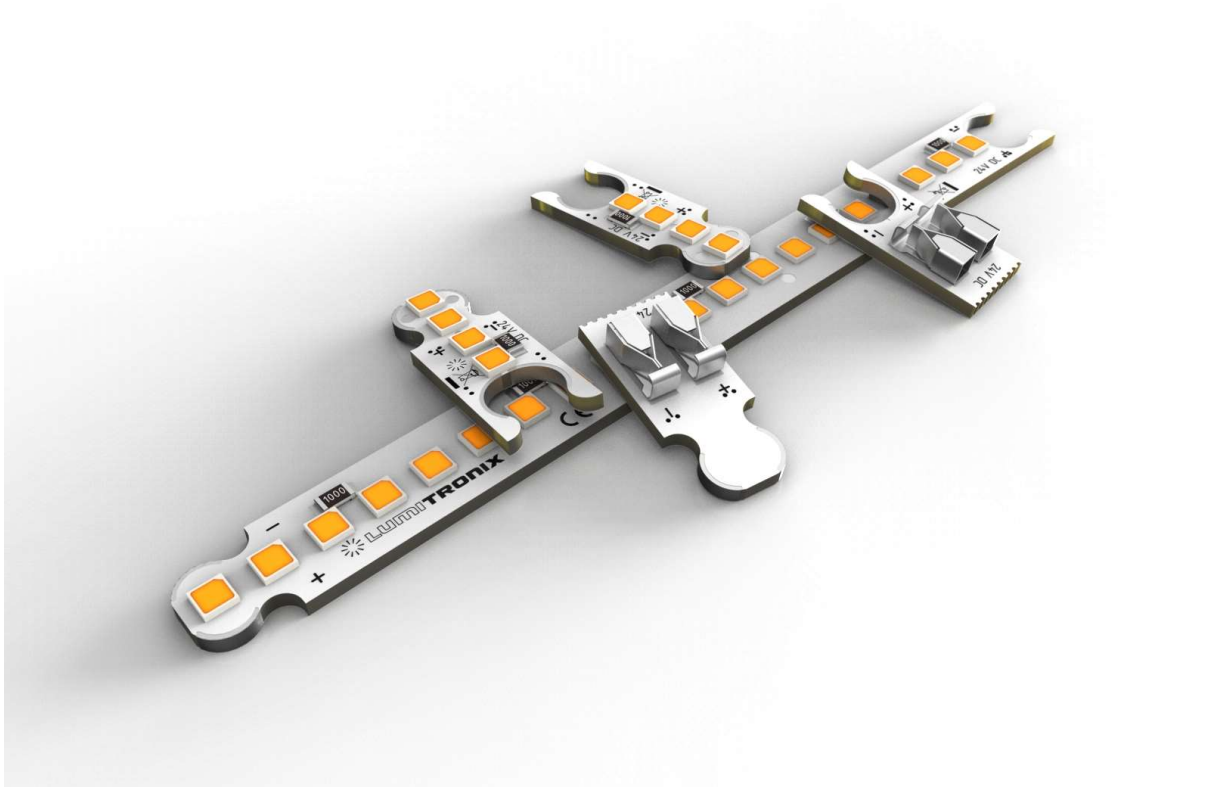


ConextBar4

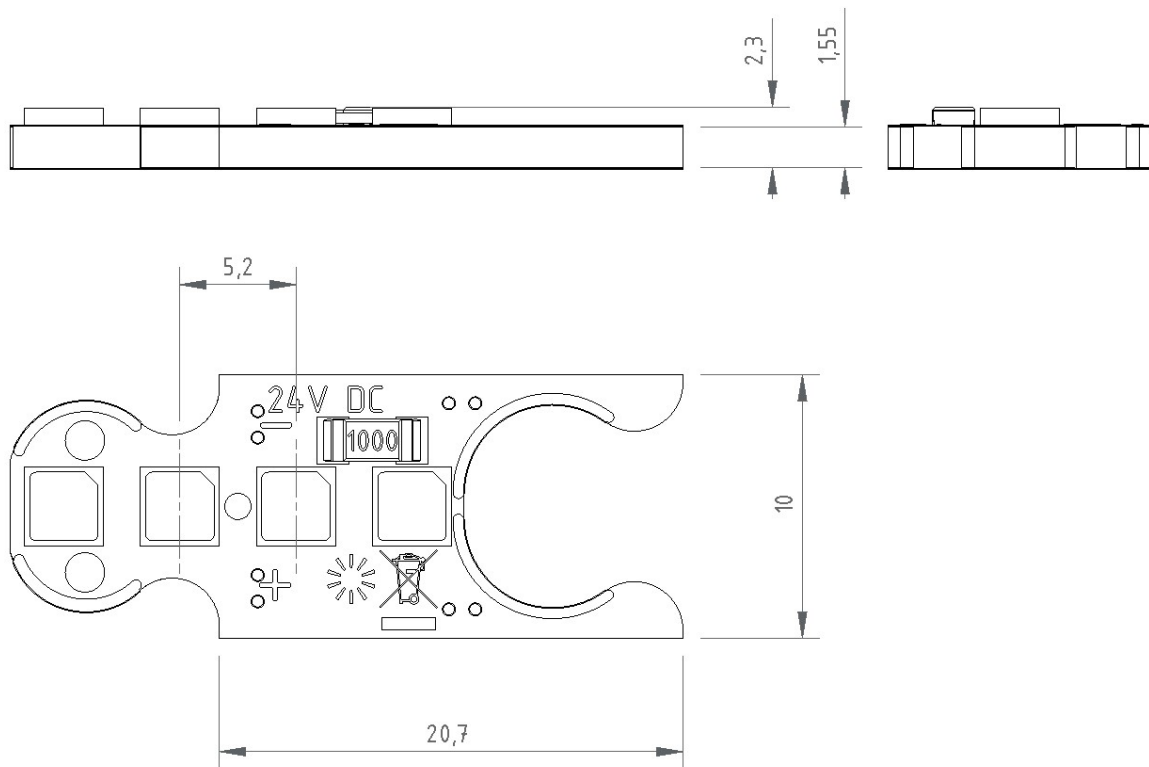


TECHNISCHE DATEN

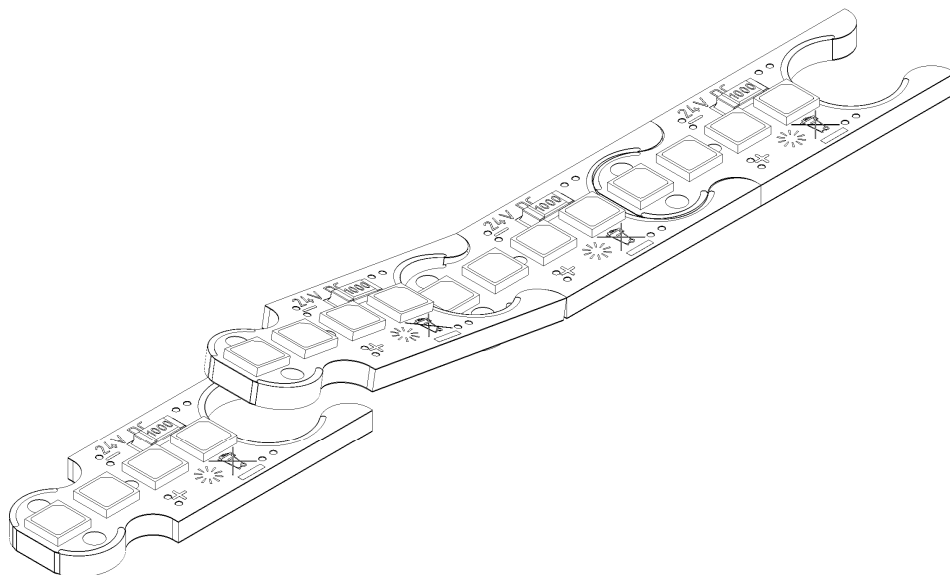
LUMITRONIX Artikelnummer	32127
Kunden Artikelnummer	-
Artikel Bezeichnung	ConextBar4
Modellkennung [gleichwertigen Modelle]	-
Photometrische Daten (bei T _c = 65°C, ± 10%)	
Lichtfarbe	Warmweiß
Binning	3-Step MacAdam
Farbtemperatur [K]	2700
Dominante Wellenlänge [nm]	-
Lichtstrom [lm]	64
Strahlungsleistung [mW]	-
CRI [Ra]	>90
Effizienz [lm/W]	133
Abstrahlwinkel FWHP	120°
Lebensdauer L70B50C1 [h]	>60000
Photometrischer Code	927/357
Elektrische Daten (bei T _c = 65°C, ± 10%) (Referenzeinstellungen)	
Betriebsart	Konstantspannung
Spannung [V]	24
Strom [mA]	20
Leistung [W]	0,48
Leistungsaufnahme im Bereitschaftszustand [W]	0
Dimmbar	ja
Abmessungen / Mechanische Daten	
Länge [mm]	20,7
Breite [mm]	10
Höhe [mm]	2,33
Gewicht [g]	0,85
LED Anzahl	4
Wärmeableitung	-
Temperaturen	
Betriebstemperatur an T _c / T _p	-40 bis +85 °C
Umgebungstemperatur	-40 bis +50 °C
Lagertemperatur	-40 bis +100 °C
Approbationen / Zertifizierungen	
CE / RoHS / Reach	ja
EN 62471 Risikogruppe	RGO
Energieeffizienzklasse	D
Netzspannungslichtausbeute _{TM} [lm/W]	145
Version	
Datum	03. November 2021



ZEICHNUNG



ANWENDUNG



Mit dem patentierten LUMITRONIX Verbindungssystem Conext, können die verschiedensten Modullängen realisiert werden.

Die ConextBar LED-Module sind kompatibel zu ConextBar-kurz ConextBar-Einspeiser male und ConextBar-Einspeiser female. Durch einfaches ineinander stecken wird der elektrische Kontakt hergestellt.

Die Spannungsversorgung erfolgt über das Einspeisemodul. Es können bis zu 50 ConextBar Module oder 250 ConextBar-kurz Module über ein Einspeisemodul gleichzeitig betrieben werden.

SICHERHEITSHINWEISE

Die LED-Module und all ihre Komponenten dürfen nicht mechanisch gestresst werden. Vermeiden Sie übermäßige Krafteinwirkung, z. B. durch Schrauben oder zu starkes Biegen. Die LED-Module dürfen, sowohl im Betrieb als auch im Lager, nicht mit aggressiven, chemischen Substanzen in Kontakt kommen.

Bei teilbaren LED-Modulen empfehlen wir, dass weiterverarbeitende Unternehmen im inneren der Leuchte die Informationen, welche in der SLR 2019/2015 gefordert sind, anbringen, damit diese nicht zur Lichtquelle wird. Die Installation des Moduls (mit Betriebsgerät) muss unter Berücksichtigung aller anwendbaren elektrischen und sicherheitstechnischen Normen erfolgen.

Achten Sie auf Standard ESD-Vorkehrungen, wenn die Module installiert werden.

- Die Bauteile auf den LED-Modulen dürfen nicht mechanisch belastet werden.
- Die Leiterbahnen auf den Platinen dürfen durch die Montage nicht beschädigt oder unterbrochen werden.
- Lagern und betreiben Sie die LED-Module nur bei einer Luftfeuchtigkeit von 10% bis 60 %.

Unsere LED-Module sind nicht gegen Überlast, Übertemperatur und Kurzschlussströme geschützt. Um die Module sicher und zuverlässig zu betreiben ist es daher notwendig ein elektronisch stabilisiertes Netzgerät zu verwenden, in dem diese Sicherheitsfunktionen bereits integriert sind. Werden andere als die von uns vertriebenen Netzgeräte verwendet müssen folgende Schutzmaßnahmen netzgerätseitig gewährleistet werden:

MINDESTANFORDERUNGEN FÜR NETZTEILE

Kurzschlusschutz • Überlastschutz • Übertemperaturschutz

- Die Installation von LED-Modulen (mit Netzgerät) darf nur unter Beachtung aller gültigen Vorschriften und Normen durch eine zugelassene Elektrofachkraft erfolgen.

BEI FRAGEN HELFEN WIR IHNEN GERNE WEITER

LUMITRONIX® ist Ihr Partner in Sachen Leuchtdioden, LED-Produkte und Licht-Vermessung

Unterschrift: _____

LUMITRONIX® LED-Technik GmbH
Brunnenstr. 14
72379 Hechingen

Geschäftskunden: <https://b2b.lumitronix.com/>
LED Shop: <https://www.leds.de>
Forum: <https://www.ledhilfe.de/>
E-Mail: mail@leds.de

Zentrale +49 7471 / 96014-0
Fax +49 7471 / 96014-99

UStIdNr. DE 814318271
Amtsgericht Stuttgart
HRB 421019 12.04.05

Weitergabe sowie Vervielfältigung dieses Dokuments, Verwertung und Mitteilung seines Inhalts sind verboten soweit nicht ausdrücklich gestattet. Zuwiderhandlungen verpflichten zum Schadenersatz. Alle Rechte für den Fall der Patent-, Gebrauchsmuster- oder Geschmacksmustereintragung vorbehalten. Technische Änderungen vorbehalten