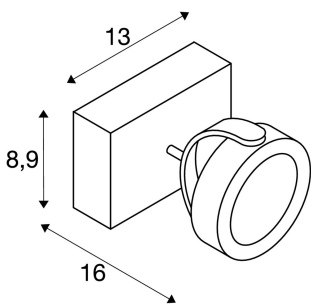




KALU

Wand- und Deckenleuchte, einflammig, LED, 3000K, weiß/schwarz, 60°

Die LED Erweiterung der beliebten KALU-Serie ist, wie gewohnt, ein Garant für die vollkommen freie Ausrichtung des Leuchtenkopfes. Bestückt mit Hochleistungs-LEDs in dimmbarer Ausführung wird die KALU-Serie noch effizienter und vielseitiger! Erhältlich in den Farben schwarz matt oder weiß/schwarz, wird die KALU Wand- und Deckenleuchte fertig für den direkten Anschluss an 230V Netzspannung geliefert.



TECHNISCHE DATEN

Art. Nr.:	1000128
Leuchtmittel inklusive	0
Primäre Nennspannung	220-240V ~50/60Hz mA/V
Sekundär Strom / Sekundär Spannung	350 mA/V
Vertikaler Schwenkbereich	120 °
Horizontaler Drehbereich	340 °
Länge	13.0 cm
Breite	8.9 cm
Höhe	16.0 cm
Nettogewicht	0.812 kg
Bruttogewicht	0.947 kg
Schutzklasse	I
Montage	Aufbau
Montagedetails	Decke,Wand
Dimmbar	Ja
Technologie der Dimmung	Phasenabschnitt
Wattage	17.0 W
Lumen	1000 lm
Lichtfarbtemperatur	3000 Kelvin
Abstrahlwinkel	60 °
CRI	>80
Binning	6



Lebensdauer	40000 h
BIG WHITE Seite	306

Notizen
