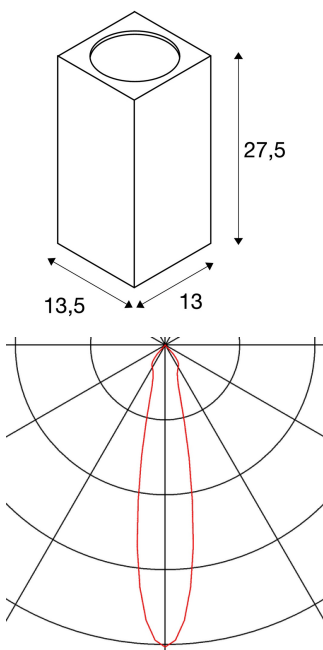




BIG THEO WALL

**Outdoor Wandleuchte, zweiflammig, LED, 3000K,
Flood up/down, anthrazit, B/H/T 13/27,5/13,5 cm**

Wandleuchte BIG THEO WALL Flood up/down LED ist aus Aluminium und Glas gefertigt. Dank der Position der zwei verbauten LEDs, erzeugt die montierte Leuchte zwei gleiche, jedoch entgegengesetzte Lichtkegel (UP/DOWN). Durch die Schutzart IP44 ist sie für den Außenbereich geeignet. Der elektrische Anschluss der in mehreren Farbversionen verfügbaren Leuchte erfolgt an 230V Netzspannung, da der LED-Treiber bereits verbaut ist. Die BIG THEO Serie beinhaltet des Weiteren alternative Wand-, sowie Deckenleuchten und ist somit universell einsetzbar. Diese Leuchte enthält eingebaute LED-Lampen.



TECHNISCHE DATEN

Art. Nr.:	234505
Leuchtmittel inklusive	0
Anzahl unterschiedliche Lichtauslässe	2
Primäre Nennspannung	100-240V ~50/60Hz mA/V
Sekundär Strom / Sekundär Spannung	1000 mA/V
Breite	13.0 cm
Höhe	27.5 cm
Tiefe	13.5 cm
Nettogewicht	2.286 kg
Bruttogewicht	2.449 kg
IP Code	IP 44
Schutzklasse	I
Schlagfestigkeitsklasse	IK02
Schlagfestigkeit	0,20000000000000001 Joule
Montage	Aufbau
Montagedetails	Wand
Wattage	42.0 W
Lumen	4000 lm
Lichtfarbtemperatur	3000 Kelvin
Abstrahlwinkel	24 °
CRI	>80
Binning	6



Lebensdauer	30000 h
BIG WHITE Seite	666

Notizen
