

FICHE DE DONNÉES PRODUIT

ST9-EM 32 123° 20 W/6500 K G10q

SubstiTUBE T9 EM | Tube LED circulaire pour alimentation électronique et branchement direct



DOMAINES D'APPLICATION

- Éclairage général avec des températures ambiantes de -20 à +45 °C
- Couloirs, escaliers, garages parking
- Applications domestiques
- Applications décoratives

AVANTAGES PRODUITS

- Remplacement rapide, simple et sûr sans recâblage
- Économies d'énergie pouvant atteindre 50 % (par rapport aux tubes fluorescents T9 sur luminaires avec alimentation conventionnelle)
- Également adapté pour fonctionner à basse température

CARACTÉRISTIQUES PRODUIT

- Alternative LED aux lampes fluorescentes T9 classiques dans les luminaires à ballast traditionnel
- Éclairage uniforme
- Durée de vie : jusqu'à 30 000 h
- Sans mercure et conforme à RoHS
- Efficacité lumineuse : jusqu'à 100 lm/W



FICHE TECHNIQUE

Données électriques

Puissance nominale	20,00 W
Tension nominale	220...240 V
Fréquence de fonctionnement	50...60 Hz
Puissance nominale	20,00 W
Intensité nominale	0,1 A
Type de courant	Courant alternatif (AC)
Facteur de puissance λ	> 0,90

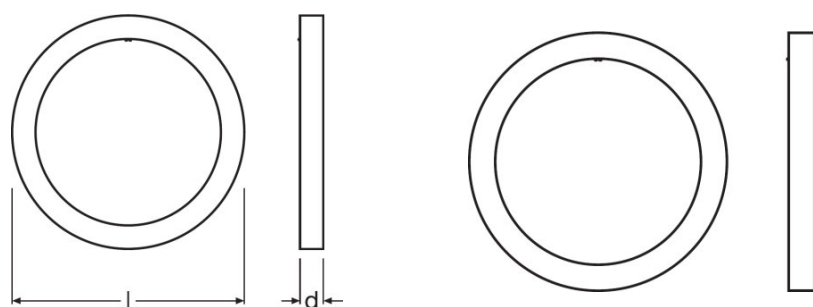
Données photométriques

Température de couleur	6500 K
Flux lumineux nominale	2000 lm
Flux lumineux	2000 lm
Flux résiduel en fin de vie nomi	0,70
Teinte de couleur (désignation)	Cool Daylight
Temp. de couleur	6500 K
Flux lumineux	2000 lm
Ra Indice de rendu des couleurs	≥ 80
Ecart-type de correspondance de couleur	≤ 6 sdc

Données photométriques

Temps d'amorçage	< 0,5 s
Temps de préchauffage (60 %)	< 0,50 s
Angle de faisceau évalué	123,00 °

Dimensions & poids



Poids du produit	217,00 g
Longueur totale	298,0 mm

Temp. et condition de fonctionnement

Plage de température ambiante	-20...+45 °C
-------------------------------	--------------

Durée de vie

Durée de vie	30000 h
Durée de vie nominale	30000 h
Durée de vie	30000 h
Nombre de cycles de commutation	200000

Donnée produit supplémentaire

Culot (désignation standard)	G10q
Sans mercure	Oui

Capacités

Gradable	Non
----------	-----

Certificats & Normes

Type de protection	IP20
Normes	CE
Classe d'énergie efficace	A+
Classe d'énergie efficace	A+
Consommation d'énergie	20 kWh/1000h

Classements spécifiques à chaque pays

Référence de commande	ST9-32 20W/865
-----------------------	----------------

Données logistiques

Plage de température de stockage	-20...65 °C
----------------------------------	-------------

TECHNIQUE / ACCESSOIRES

- Convient pour une alimentation conventionnell avec des engins de commande à faible perte et conventionnelles
- Fonctionne sur tension secteur

CONSIGNES DE SÉCURITÉ

Non adapté pour un fonctionnement avec ballast électronique
Possibilité de fonctionnement dans des applications extérieures et dans des luminaires étanches adaptés selon la fiche technique et les instructions d'installation

DONNÉES LOGISTIQUES

Code produit	Description produit	Unité d'emballage (Pièces/Unité)	Dimensions (longueur x largeur x hauteur)	Volume	Poids brut
4058075135505	ST9-EM 32 123° 20 W/6500 K G10q	Carton de regroupement 10	385 mm x 325 mm x 330 mm	41.29 dm ³	3469,00 g

Le code produit mentionné décrit la petite quantité d'unité qui peut être commandée. Une unité peut contenir un ou plusieurs produits. Lorsque vous passez la commande, merci de bien vouloir entrer une unité ou un multiple d'une unité.

RÉFÉRENCES/LIENS

Pour des informations actuelles, voir sous

▶ www.ledvance.fr/substitute

INFORMATIONS LÉGALES

En cas d'utilisation pour remplacement d'un tube fluorescent T9, l'efficacité énergétique totale et la distribution lumineuse dépendent de la conception du système d'éclairage.

AVERTISSEMENT

Sous réserve de modifications. Sauf erreur ou omission. Veuillez à toujours utiliser la version la plus récente.