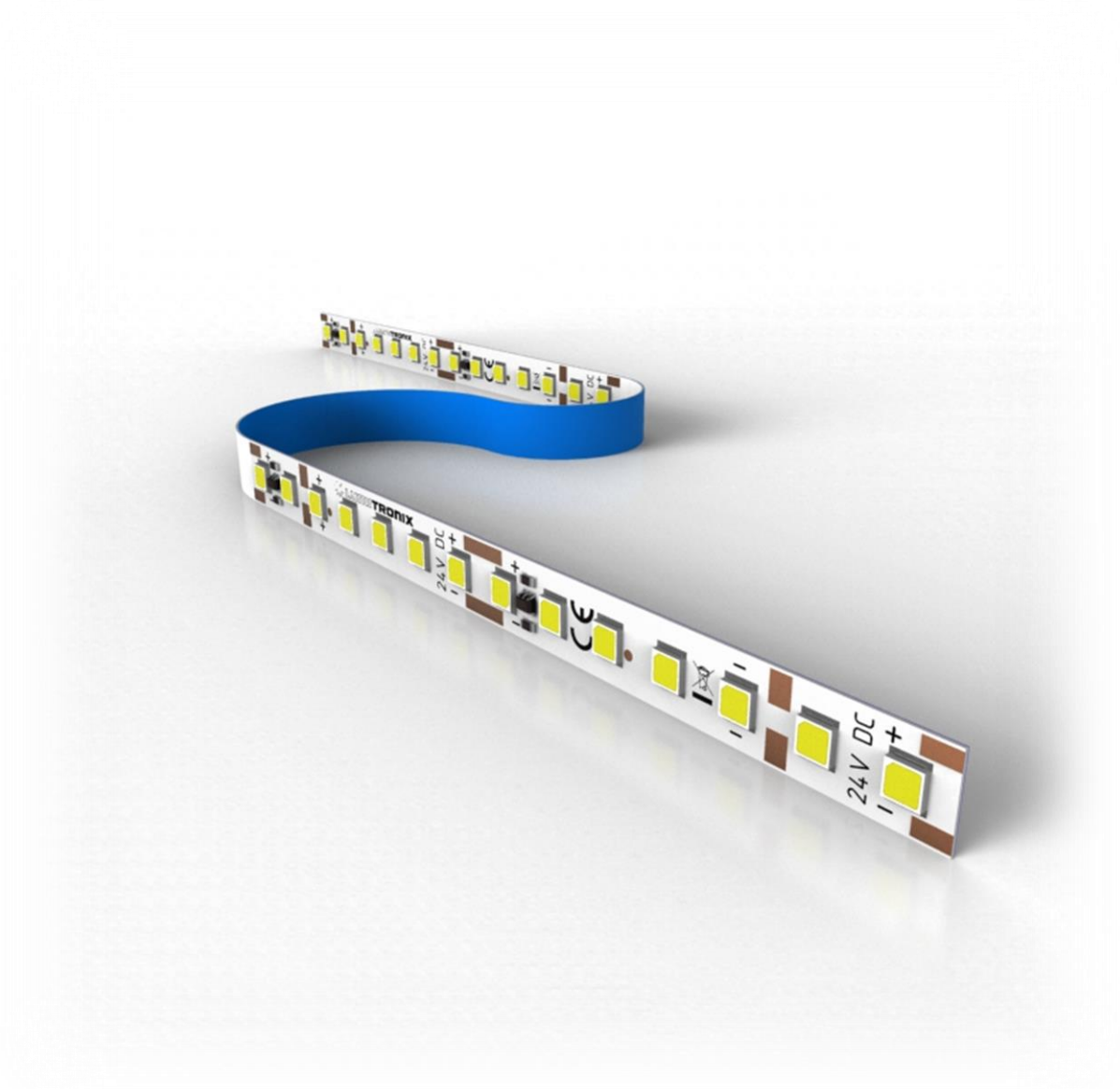


# LumiFlex Professional SunLike 700 LED-Streifen 700 LEDs 5m 24V 5000K



## **FEATURES**

- Linearregelung für konstante Helligkeit über gesamte Länge
- Bis zu 90 lm/W
- CRI >95
- Teilbar alle 50 mm
- 24V Betriebsspannung
- Einfache Installation
- Doppelseitiges, wärmeleitendes Klebeband
- Keine Kühlung erforderlich
- Gleichmäßig weißes Licht durch Seoul Binning
- 5 Jahre Garantie

## **ANWENDUNGEN**

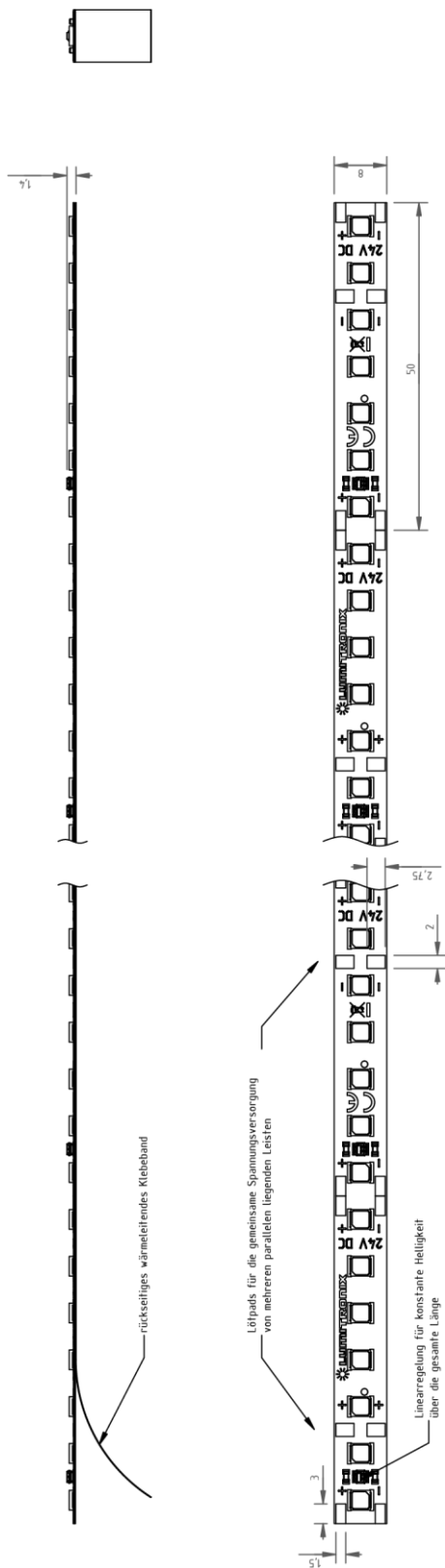
- Voutenbeleuchtung
- Dekolicht
- Messebau
- Sockelbeleuchtung
- Werbeschilder
- Hintergrundbeleuchtung
- Indirekte Beleuchtung
- Küchenbeleuchtung

**TECHNISCHE DATEN**

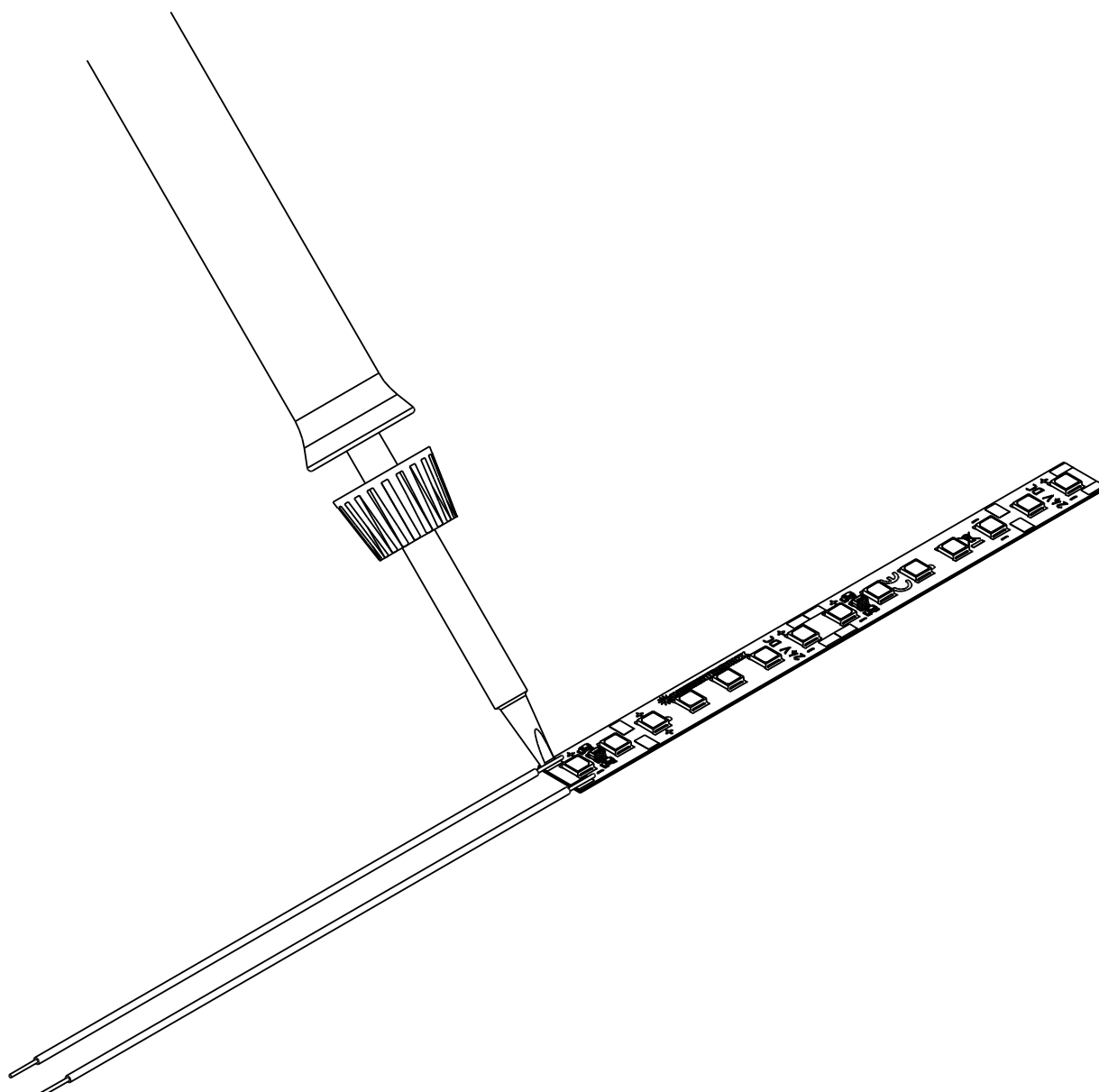
LUMITRONIX Artikelnummer	33733
Artikel Bezeichnung	LumiFlex Professional SunLike 700 LED-Streifen 700 LEDs 5m 24V 5000K
Klassifizierung	Professional
Modellkennung (gleichwertigen Modelle)	-
Photometrische Daten (bei $T_J = 65^\circ\text{C}$ , $\pm 10\%$ )	
Lichtfarbe	Kaltweiß
Binning	3-Step MacAdam
Farbtemperatur [K]	5000
Dominante Wellenlänge [nm]	-
Lichtstrom [lm]	9000
Strahlungsleistung [mW]	-
CRI [Ra]	>95
Effizienz [lm/W]	90
Abstrahlwinkel FWHP	120°
Lebensdauer L80B10C1 [h]	>36.000
Photometrischer Code	950/339
Elektrische Daten (bei $T_J = 65^\circ\text{C}$ , $\pm 10\%$ ) (Referenzeinstellungen)	
Betriebsart	Konstantspannung
Spannung [V]	24
Strom [mA]	4000
Leistung [W]	96
Leistungsaufnahme im Bereitschaftszustand [W]	0
Dimmbar	ja
Abmessungen / Mechanische Daten	
Länge [mm]	5000
Breite [mm]	8
Höhe [mm]	1,4
LED-Anzahl	700
Gewicht [g]	115
Wärmeableitung	Klebefolie
Temperaturen	
Betriebstemperatur an $T_c$	-40 °C bis +85 °C
Umgebungstemperatur	-40 °C bis +50 °C
Lagertemperatur	-40 °C bis +100 °C
Approbationen / Zertifizierungen	
CE / RoHS / Reach	ja
EN 62471 Risikogruppe	RGO
Energieeffizienzklasse	F
Netzspannungslichtausbeute $\tau_M$ [lm/W]	104,14
Version	
Datum	01. Juli 2021



**ZEICHNUNG**

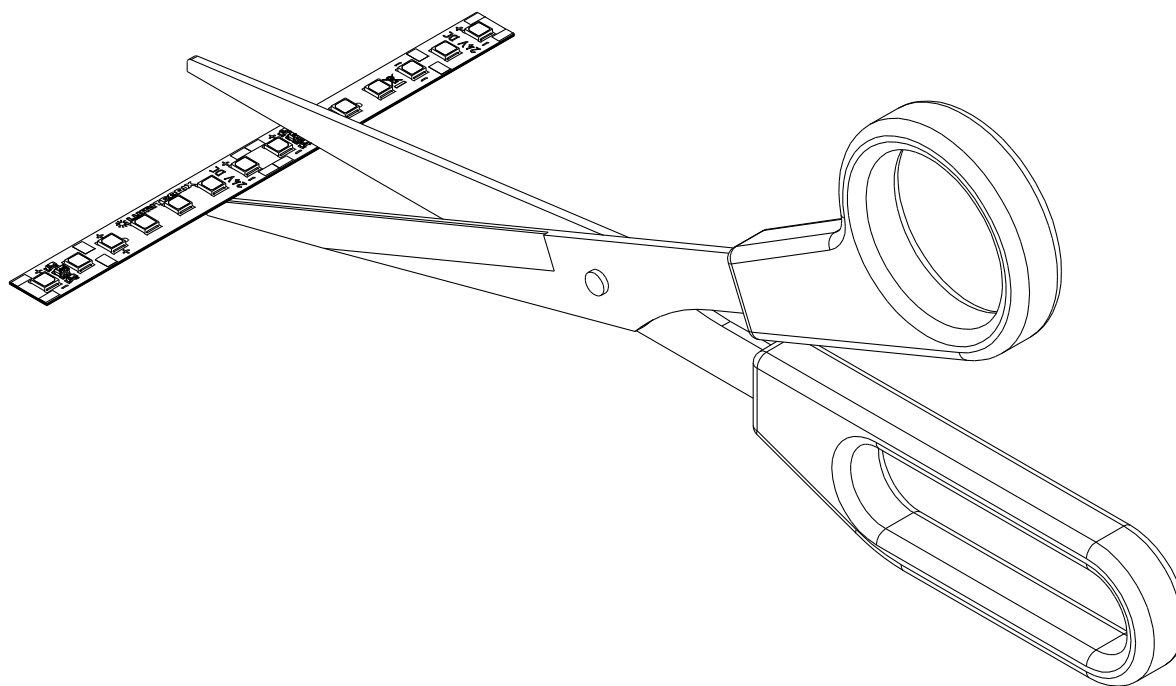


## ANSCHLUSS



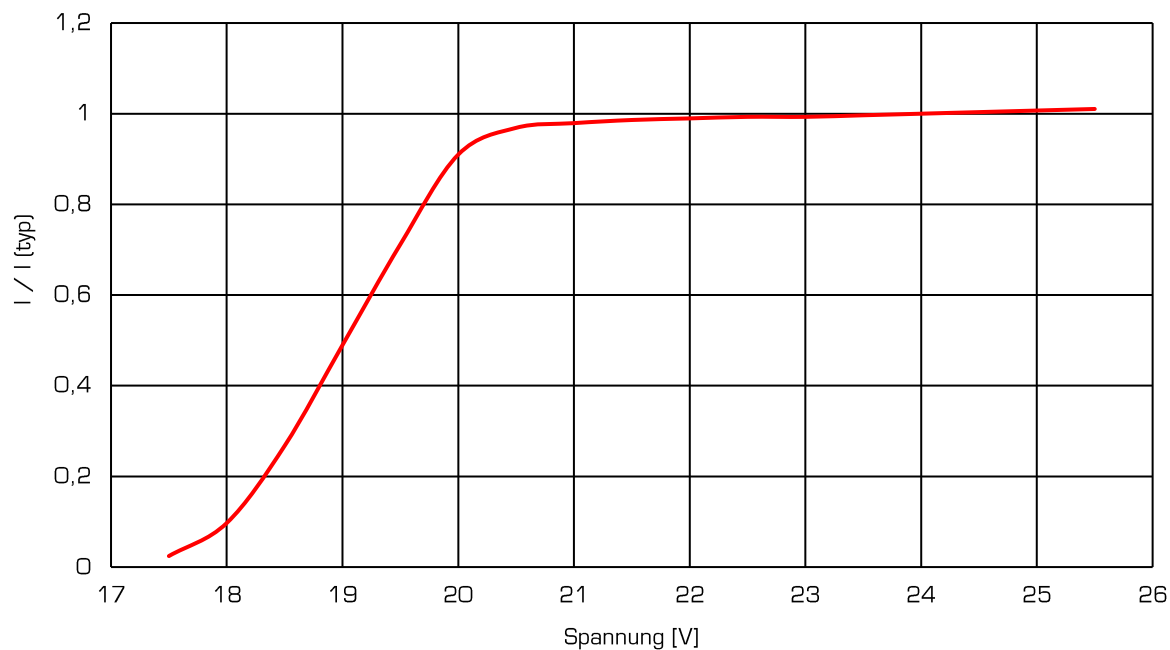
Der Anschluss der LumiFlex Professional LED Module erfolgt über eine Lötverbindung an den dafür vorgesehenen Anschluss pads.

## **BEDIENUNG**

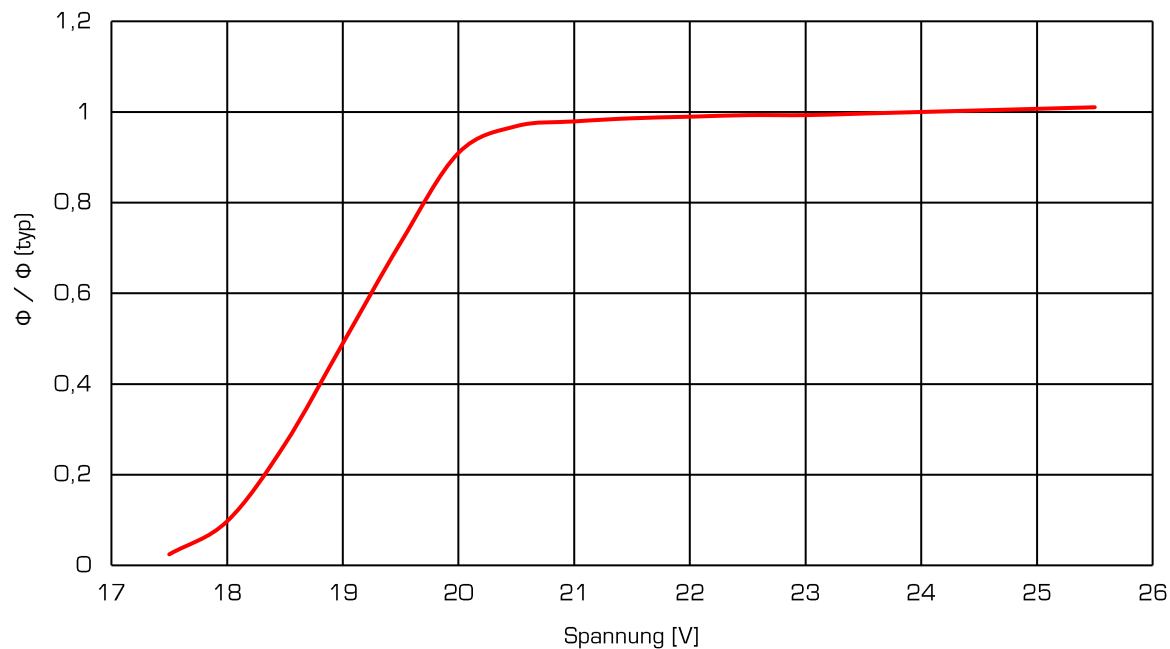


Die LumiFlex Professional 700 LED Leisten können alle 50 mm getrennt bzw. gekürzt werden.  
Auf der Rückseite der LED Leiste befindet sich ein doppelseitiges wärmeleitendes Klebeband, wodurch eine einfache und schnelle Montage der LED Leiste möglich ist.  
Dadurch können Sie nahezu alle Flächen und Formen direkt oder indirekt beleuchten.  
Zum Kürzen der LumiFlex Professional LED Leisten kann eine Schere verwendet werden.

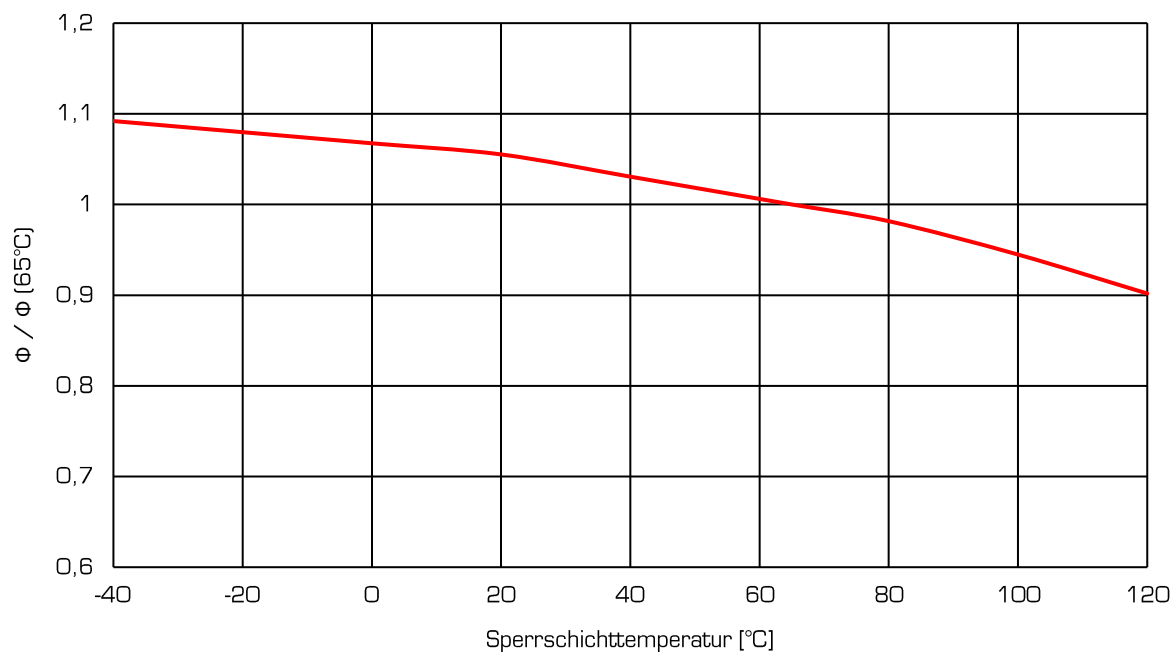
### STROM vs. SPANNUNG



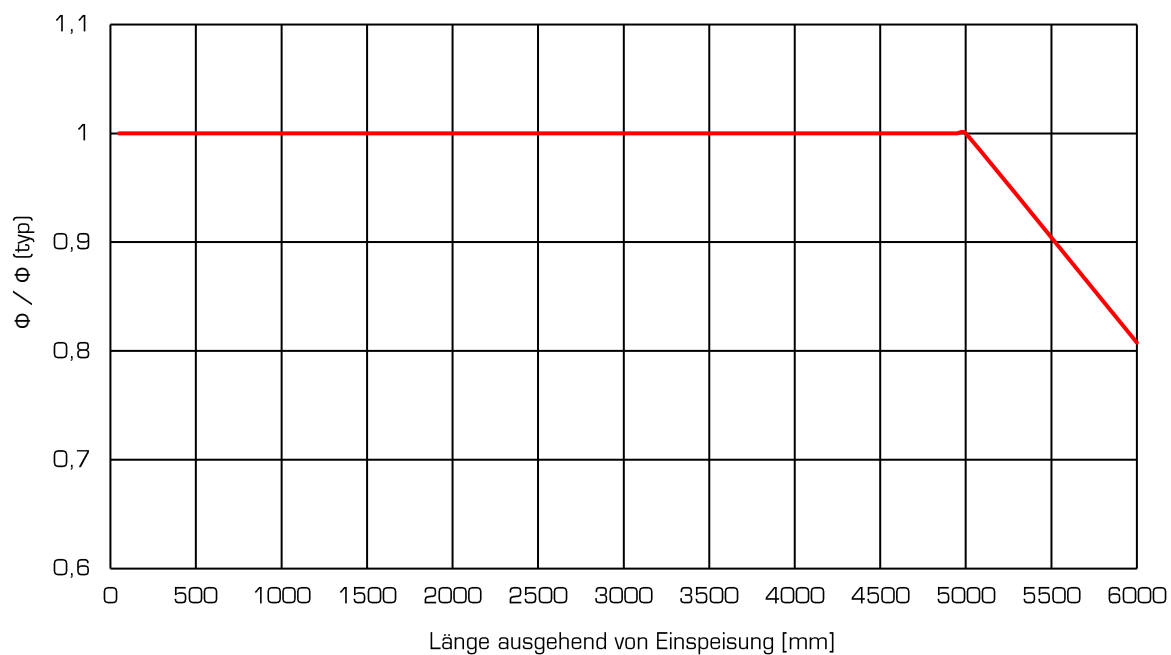
### LICHTSTROM vs. STROM



### LICHTSTROM vs. TEMPERATUR

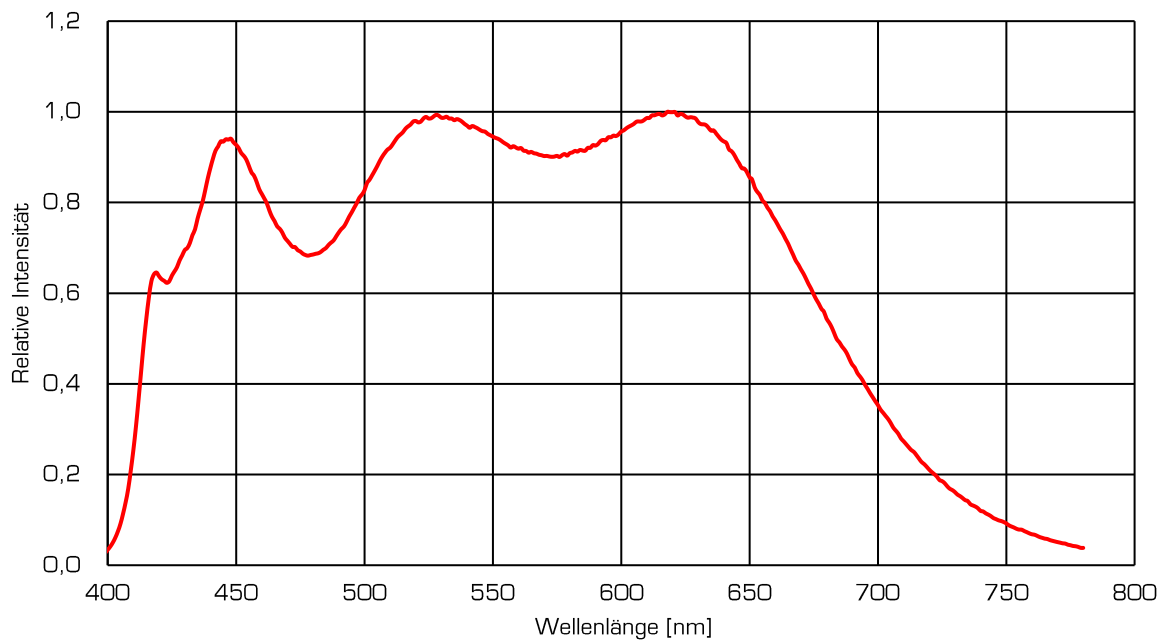


### LICHTSTROM AM LETZTEN SEGMENT vs. LÄNGE



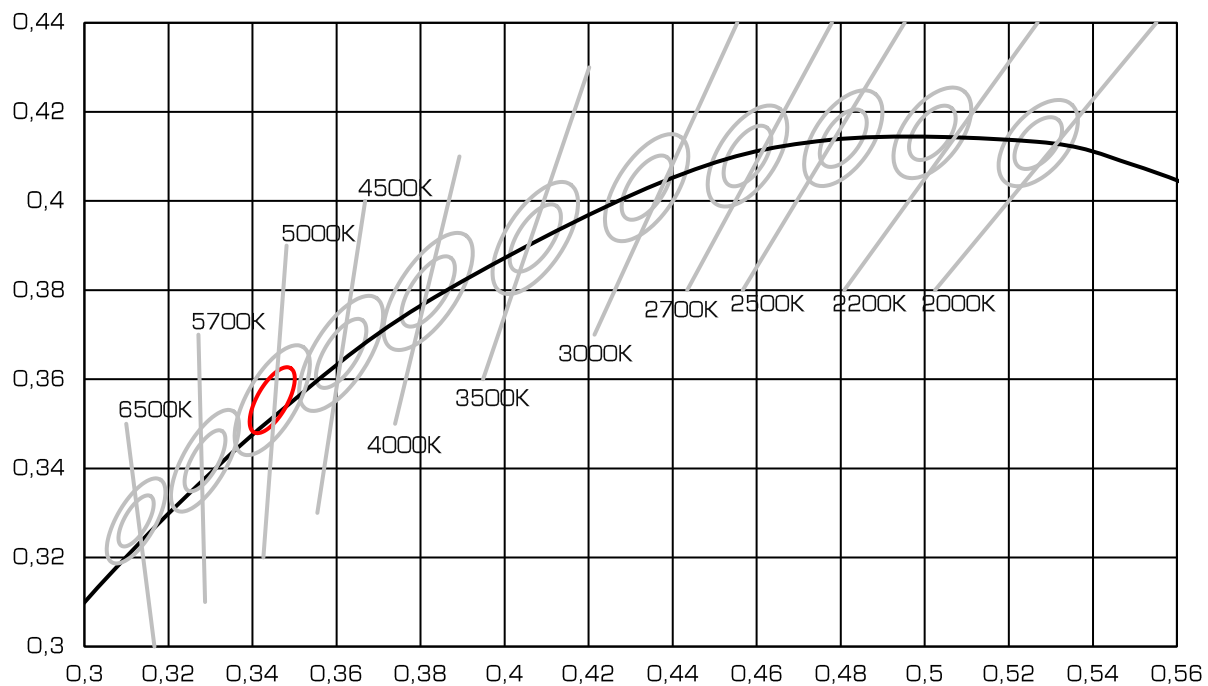


## SPEKTRUM



Durch die besonderen Bedingungen in der Herstellung von LEDs sind die angegebenen Werte statistische Mittelwerte. Die einzelne LED kann davon abweichen.

## BINNING



Rank		Sm503
Zentrum	x	03447
	y	0,3553
Große Halbachse	a	0,0081
Kleine Halbachse	b	0,0035
Drehung	$\Phi$	60

## SICHERHEITSHINWEISE

Die LED-Module und all ihre Komponenten dürfen nicht mechanisch gestresst werden. Vermeiden Sie übermäßige Krafteinwirkung, z. B. durch Schrauben oder zu starkes Biegen. Die LED-Module dürfen, sowohl im Betrieb als auch im Lager, nicht mit aggressiven, chemischen Substanzen in Kontakt kommen.

Die Installation des Moduls (mit Betriebsgerät) muss unter Berücksichtigung aller anwendbaren elektrischen und sicherheitstechnischen Normen erfolgen.

Achten Sie auf Standard ESD-Vorkehrungen, wenn die Module installiert werden.

- Die Bauteile auf den LED-Modulen dürfen nicht mechanisch belastet werden.
- Die Leiterbahnen auf den Platinen dürfen durch die Montage nicht beschädigt oder unterbrochen werden.
- Lagern und betreiben Sie die LED-Module nur bei einer Luftfeuchtigkeit von 10% bis 60 %.

Unsere LED-Module sind nicht gegen Überlast, Übertemperatur und Kurzschlussströme geschützt. Um die Module sicher und zuverlässig zu betreiben ist es daher notwendig ein elektronisch stabilisiertes Netzgerät zu verwenden, in dem diese Sicherheitsfunktionen bereits integriert sind. Werden andere als die von uns vertriebenen Netzgeräte verwendet müssen folgende Schutzmaßnahmen netzgerätseitig gewährleistet werden:

## MINDESTANFORDERUNGEN FÜR NETZTEILE

Kurzschlusschutz • Überlastschutz • Übertemperaturschutz

- Die Installation von LED-Modulen (mit Netzgerät) darf nur unter Beachtung aller gültigen Vorschriften und Normen durch eine zugelassene Elektrofachkraft erfolgen.

## BEI FRAGEN HELFEN WIR IHNEN GERNE WEITER

LUMITRONIX® ist Ihr Partner in Sachen Leuchtdioden, LED-Produkte und Licht-Vermessung

Unterschrift: \_\_\_\_\_

LUMITRONIX® LED-Technik GmbH  
Brunnenstr. 14  
72379 Hechingen

LED Shop: <https://www.leds.de/>  
Forum: <https://www.ledhilfe.de/>  
E-Mail: [mail@leds.de](mailto:mail@leds.de)

Zentrale +49 7471 960140

UStIdNr. DE 814318271  
Amtsgericht Stuttgart  
HRB 421019 12.04.05

Weitergabe sowie Vervielfältigung dieses Dokuments, Verwertung und Mitteilung seines Inhalts sind verboten soweit nicht ausdrücklich gestattet. Zuwiderhandlungen verpflichten zum Schadenersatz. Alle Rechte für den Fall der Patent-, Gebrauchsmuster- oder Geschmacksmustereintragung vorbehalten. Technische Änderungen vorbehalten