

FICHE DE DONNÉES PRODUIT

ENDURA STYLE Lantern Modern 12 W DG

ENDURA STYLE LANTERN MODERN | Lanternes contemporaines avec un éclairage à faible éblouissement



DOMAINES D'APPLICATION

- Façades de bâtiments
- Jardins, balcons et autres espaces extérieurs
- Éclairage de voies
- Allées

AVANTAGES PRODUITS

- Éco-énergétique grâce à la technologie LED
- Installation facile et rapide

CARACTÉRISTIQUES PRODUIT

- Luminaires LED extérieurs très lumineux et fonctionnels
- Corps en fonte d'aluminium
- Disponible en luminaires muraux et en bornes



FICHE TECHNIQUE

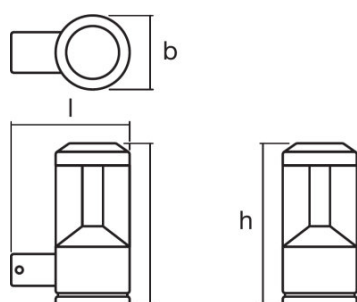
Données électriques

Puissance nominale	11,50 W
Mode d'opération	Mains voltage
Tension nominale	220...240 V
Fréquence du réseau	50/60 Hz

Données photométriques

Temp. de couleur	3000 K
Ra Indice de rendu des couleurs	>80
Teinte de couleur (désignation)	Warm White
Flux lumineux	610 lm

Dimensions & poids



Longueur	176,0 mm
Largeur	110,0 mm
Hauteur	240,0 mm
Poids du produit	1300,00 g

Couleurs & matériaux

Matériau de corps	Aluminum
Couleur du teinte	Dark gray
Couleur du produit	Dark gray
Matériau de fermeture	Polycarbonate (PC)

Temp. et condition de fonctionnement

Plage de température ambiante	-20...40 °C
--------------------------------------	-------------

Donnée produit supplémentaire

Montage	Surface
Emplacement montage	Wall

Capacités

Gradable	Non
Type de connexion	Screw terminal
Module LED remplaçable	Non remplaçable

Certificats & Normes

Classe de protection	I
Type de protection	IP44
Normes	CE/EAC/REACH/RoHS

TECHNIQUE / ACCESSOIRES

– Accessoires de montage et de connexion complets fournis

DONNÉES LOGISTIQUES

Code produit	Unité d'emballage (Pièces/Unité)	Dimensions (longueur x largeur x hauteur)	Poids brut	Volume
4058075205017	Etui carton fermé 1	134 mm x 204 mm x 296 mm	1370,00 g	8.09 dm ³
4058075205024	Carton de regroupement 4	425 mm x 285 mm x 315 mm	5822,00 g	38.15 dm ³

Le code produit mentionné décrit la petite quantité d'unité qui peut être commandée. Une unité peut contenir un ou plusieurs produits. Lorsque vous passez la commande, merci de bien vouloir entrer une unité ou un multiple d'une unité.

AVERTISSEMENT

Sous réserve de modifications. Sauf erreur ou omission. Veuillez à toujours utiliser la version la plus récente.