

PRODUKTDATENBLATT

ENDURA FLOOD Sensor 50 W 3000 K DG

ENDURA FLOOD Sensor Warm White | Außenleuchten in 3000K mit Sensor



ANWENDUNGSGEBIETE

- Außenanwendung (IP44)
- Ersatz für Fluter mit Halogenlampen
- Garagen
- Anstrahlung von Fassaden

PRODUKTVORTEILE

- Gewicht- und Größenoptimierung durch kompaktes Design
- Energieersparnis von bis zu 80 % verglichen mit Halogenlampen-Flutern
- Teilmattierte Abdeckung aus gehärtetem Glas, für eine gleichmäßige Beleuchtung

PRODUKTEIGENSCHAFTEN

- Sehr helle und funktionelle LED-Außenleuchten
- Symmetrischer Ausstrahlungswinkel: 110° x 110°
- Montagebügel mit Rotationsbereich von bis zu 180°
- Umgebungstemperaturbereich bei Betrieb: -10...+40 °C
- Versionen mit weißem oder dunkelgrauem Gehäuse verfügbar
- Anschluss über Kabel (1 m), Verdrahtung erforderlich
- Einstellbarer IR-Tageslicht- und Bewegungssensor mit einer Reichweite von bis zu 9 m



TECHNISCHE DATEN

Elektrische Daten

| | |
|---------------------|-------------|
| Nennleistung | 50,00 W |
| Nennspannung | 220...240 V |
| Netzfrequenz | 50/60 Hz |

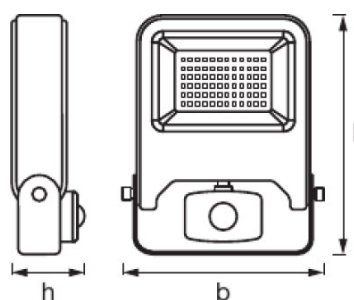
Photometrische Daten

| | |
|---------------------------------|------------|
| Farbtemperatur | 3000 K |
| Farbwiedergabeindex Ra | ≥80 |
| Lichtfarbe (Bezeichnung) | Warm White |
| Lichtstrom | 4500 lm |
| Lichtausbeute | 90 lm/W |

Daten des Leuchtensors

| | |
|-------------------------------------------------|-----------------------|
| Art des Sensors | Licht / Bewegung |
| Sensortechnik | Passiv-Infrarot (PIR) |
| Erfassungswinkel des Sensors | 120 ° |
| Erfassungsbereich des Bewegungssensors | 2...9 m |
| Erfassungsschwelle des Tageslichtsensors | 20...2000 lx |
| Sensor-gesteuerte Schaltzeit | 10 s...10 min |

Abmessungen & Gewicht



| | |
|-----------------------|-----------|
| Länge | 267,0 mm |
| Breite | 210,0 mm |
| Höhe | 70,0 mm |
| Produktgewicht | 1150,00 g |

Farben & Materialien

| | |
|------------------------|-----------|
| Gehäusematerial | Aluminium |
|------------------------|-----------|

| | |
|---------------------|------------|
| Gehäusefarbe | Dunkelgrau |
| Produktfarbe | Dunkelgrau |
| Gehäusefarbe | Dunkelgrau |

Temperaturen & Betriebsbedingungen

| | |
|-----------------------------------|--------------|
| Umgebungstemperaturbereich | -10...+40 °C |
|-----------------------------------|--------------|

Zusätzliche Produktdaten

| | |
|------------------------------|------------------------|
| Montageart | Anbau |
| Montageort | Wand |
| Anmerkung zum Produkt | Verfügbar ab Juli 2019 |

Einsatzmöglichkeiten

| | |
|-------------------------------|--------------------|
| Dimmbar | Nein |
| Anschlussart | Kabel, 3-polig |
| LED-Modul austauschbar | Nicht austauschbar |

Zertifikate & Standards

| | |
|---------------------|-------------------|
| Schutzklasse | I |
| Schutzart | IP44 |
| Normen | CE/EAC/REACH/RoHS |

VERPACKUNGSMITTEL

| Produkt-Code | Verpackungseinheit (Stück pro Einheit) | Abmessungen (Länge x Breite x Höhe) | Gewicht brutto | Volumen |
|---------------|----------------------------------------|-------------------------------------|----------------|-----------------------|
| 4058075239593 | Faltschachtel 1 | 80 mm x 217 mm x 279 mm | 1233,00 g | 4.84 dm ³ |
| 4058075239609 | Versandschachtel 8 | 445 mm x 330 mm x 295 mm | 10418,00 g | 43.32 dm ³ |

Die genannten Produktnummern beschreiben die kleinste bestellbare Mengeneinheit. Eine Versandeinheit kann mehrere Einzelprodukte beinhalten. Als Bestellmenge verwenden Sie bitte das Ein- oder Mehrfache einer Versandeinheit.

HAFTUNGS-AUSSCHLUSS

Änderungen und Irrtümer vorbehalten. Vergewissern Sie sich, dass Sie immer den neuesten Stand verwenden.