

# PRODUKTDATENBLATT

## ENDURA FLOOD Sensor 50 W 3000 K WT

ENDURA FLOOD Sensor Warm White | Außenleuchten in 3000K mit Sensor



---

### ANWENDUNGSGEBIETE

- Außenanwendung (IP44)
- Ersatz für Fluter mit Halogenlampen
- Garagen
- Anstrahlung von Fassaden

---

### PRODUKTVORTEILE

- Gewicht- und Größenoptimierung durch kompaktes Design
- Energieersparnis von bis zu 80 % verglichen mit Halogenlampen-Flutern
- Teilmattierte Abdeckung aus gehärtetem Glas, für eine gleichmäßige Beleuchtung

---

### PRODUKTEIGENSCHAFTEN

- Sehr helle und funktionelle LED-Außenleuchten
- Symmetrischer Ausstrahlungswinkel: 110° x 110°
- Montagebügel mit Rotationsbereich von bis zu 180°
- Umgebungstemperaturbereich bei Betrieb: -10...+40 °C
- Versionen mit weißem oder dunkelgrauem Gehäuse verfügbar
- Anschluss über Kabel (1 m), Verdrahtung erforderlich
- Einstellbarer IR-Tageslicht- und Bewegungssensor mit einer Reichweite von bis zu 9 m



**TECHNISCHE DATEN**

Elektrische Daten

<b>Nennleistung</b>	50,00 W
<b>Nennspannung</b>	220...240 V
<b>Netzfrequenz</b>	50/60 Hz

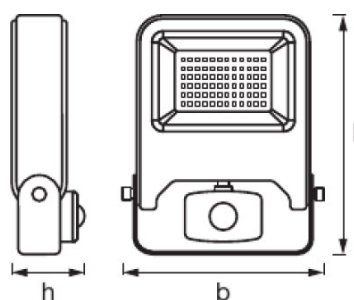
Photometrische Daten

<b>Farbtemperatur</b>	3000 K
<b>Farbwiedergabeindex Ra</b>	≥80
<b>Lichtfarbe (Bezeichnung)</b>	Warm White
<b>Lichtstrom</b>	4500 lm
<b>Lichtausbeute</b>	90 lm/W

Daten des Leuchtensors

<b>Art des Sensors</b>	Licht / Bewegung
<b>Sensortechnik</b>	Passiv-Infrarot (PIR)
<b>Erfassungswinkel des Sensors</b>	120 °
<b>Erfassungsbereich des Bewegungssensors</b>	2...9 m
<b>Erfassungsschwelle des Tageslichtsensors</b>	20...2000 lx
<b>Sensor-gesteuerte Schaltzeit</b>	10 s...10 min

Abmessungen & Gewicht



<b>Länge</b>	267,0 mm
<b>Breite</b>	210,0 mm
<b>Höhe</b>	70,0 mm
<b>Produktgewicht</b>	1150,00 g

Farben & Materialien

<b>Gehäusematerial</b>	Aluminium
------------------------	-----------

<b>Gehäusefarbe</b>	Weiß
<b>Produktfarbe</b>	Weiß
<b>Gehäusefarbe</b>	Weiß

Temperaturen & Betriebsbedingungen

<b>Umgebungstemperaturbereich</b>	-10...+40 °C
-----------------------------------	--------------

Zusätzliche Produktdaten

<b>Montageart</b>	Anbau
<b>Montageort</b>	Wand
<b>Anmerkung zum Produkt</b>	Verfügbar ab Juli 2019

Einsatzmöglichkeiten

<b>Dimmbar</b>	Nein
<b>Anschlussart</b>	Kabel, 3-polig
<b>LED-Modul austauschbar</b>	Nicht austauschbar

Zertifikate & Standards

<b>Schutzklasse</b>	I
<b>Schutzart</b>	IP44
<b>Normen</b>	CE/EAC/REACH/RoHS

**VERPACKUNGSMITTEL**

Produkt-Code	Verpackungseinheit (Stück pro Einheit)	Abmessungen (Länge x Breite x Höhe)	Gewicht brutto	Volumen
4058075239739	Faltschachtel 1	80 mm x 217 mm x 279 mm	1233,00 g	4.84 dm <sup>3</sup>
4058075239746	Versandschachtel 8	445 mm x 330 mm x 295 mm	10373,00 g	43.32 dm <sup>3</sup>

Die genannten Produktnummern beschreiben die kleinste bestellbare Mengeneinheit. Eine Versandeinheit kann mehrere Einzelprodukte beinhalten. Als Bestellmenge verwenden Sie bitte das Ein- oder Mehrfache einer Versandeinheit.

**HAFTUNGS-AUSSCHLUSS**

Änderungen und Irrtümer vorbehalten. Vergewissern Sie sich, dass Sie immer den neuesten Stand verwenden.