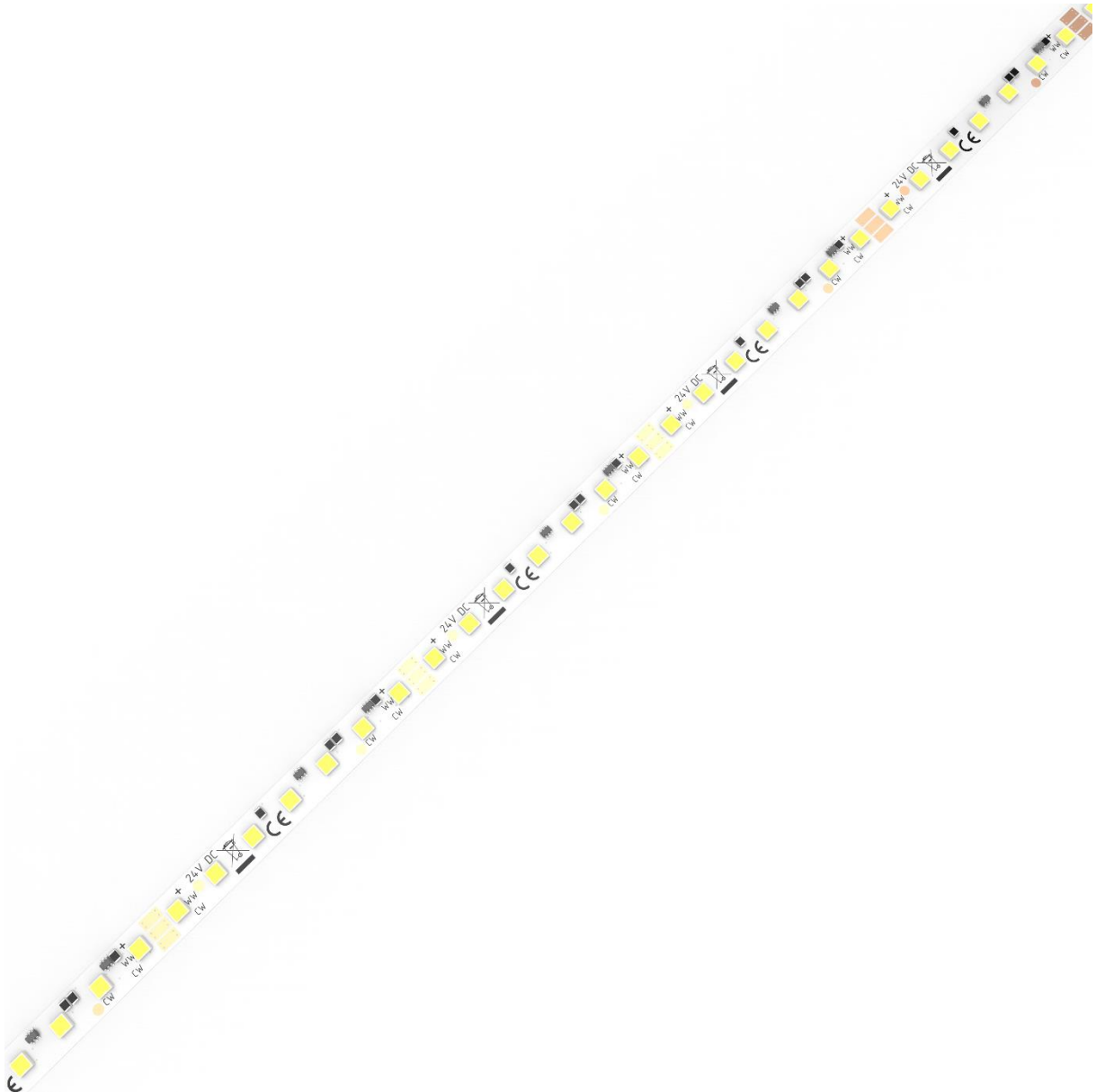


LumiFlex560 Pro TW, LED-Modul, 5000x8 mm, 560 LEDs, 24V, R2R

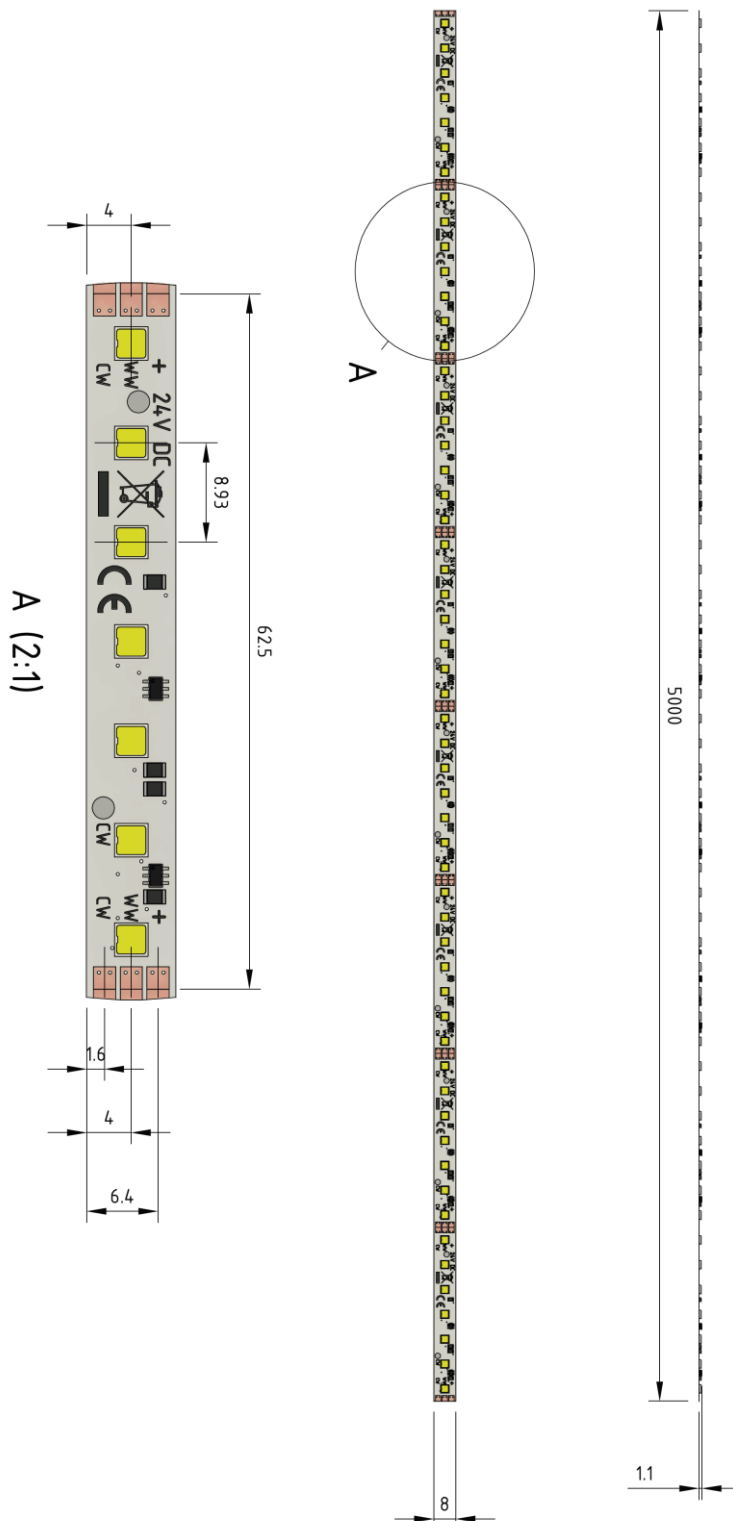


TECHNISCHE DATEN

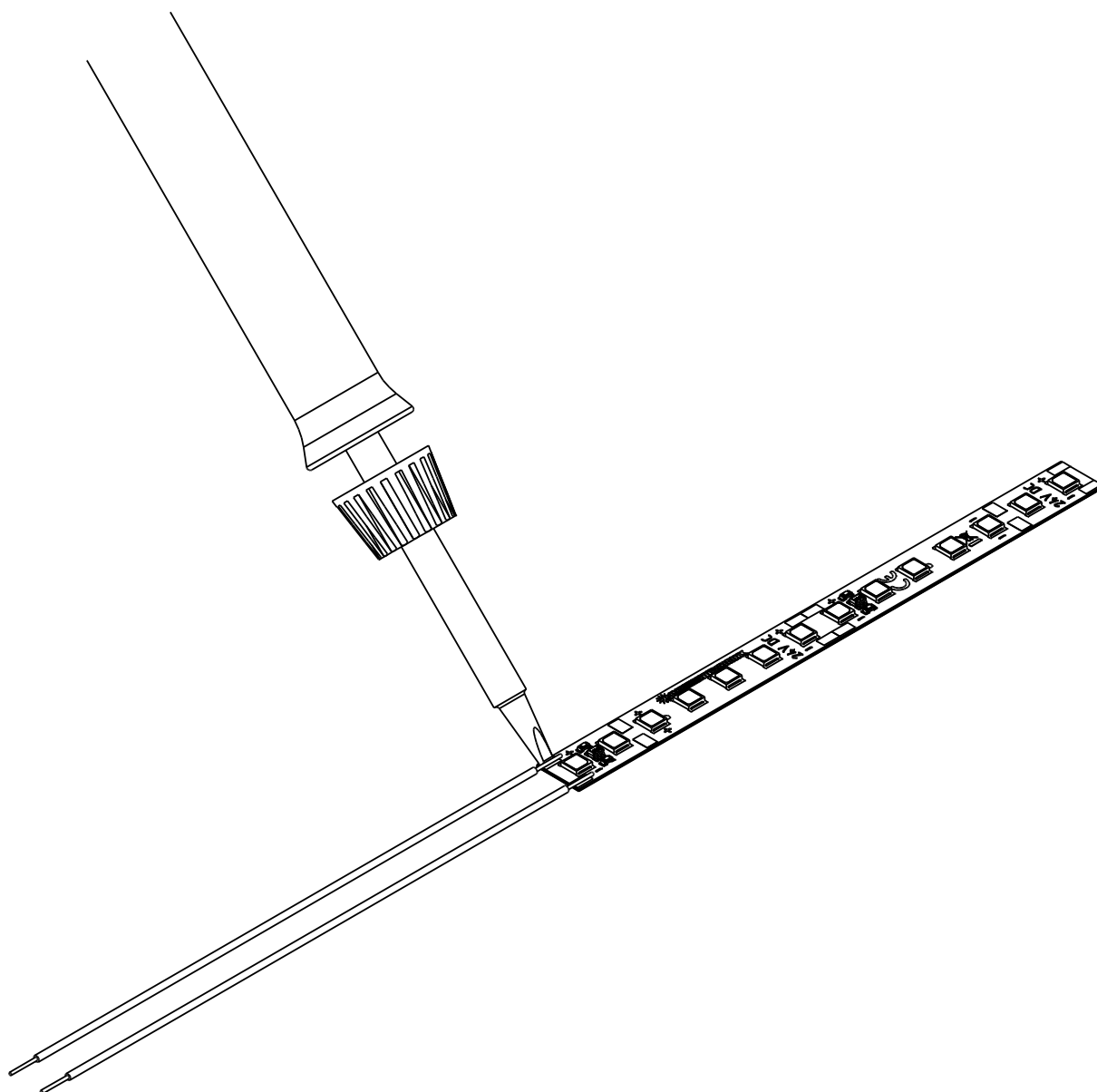
LUMITRONIX Artikelnummer	35661	
Artikel Bezeichnung	LumiFlex560 Pro TW, LED-Modul, 5000x8 mm, 560 LEDs, 24V, R2R	
Klassifizierung	Professional	
Modellkennung (gleichwertigen Modelle)	-	
Photometrische Daten (bei $T_J = 65^\circ\text{C}$, $\pm 10\%$)		
Lichtfarbe	warmweiß	kaltweiß
Binning	5-Step MacAdam	5-Step MacAdam
Farbtemperatur [K]	2700	6500
Dominante Wellenlänge [nm]	-	-
Lichtstrom [lm]	4700	4850
Strahlungsleistung [mW]	-	-
CRI [Ra]	>80	>80
Effizienz [lm/W]	122	126
Abstrahlwinkel FWHP	120°	120°
Lebensdauer L80B10C1 [h]	>60000	>60000
Photometrischer Code	827/559	865/559
Elektrische Daten (bei $T_J = 65^\circ\text{C}$, $\pm 10\%$) (Referenzeinstellungen)		
Betriebsart	Konstantspannung	
Spannung [V]	24	24
Strom [mA]	1600	1600
Leistung [W]	38,4	38,4
Leistungsaufnahme im Bereitschaftszustand [W]	0	0
Dimmbar	ja	
Abmessungen / Mechanische Daten		
Länge [mm]	5000	
Breite [mm]	8	
Höhe [mm]	1,1	
LED-Anzahl	560	
Gewicht [g]	-	
Wärmeableitung	Ja, Klebefolie	
Temperaturen		
Betriebstemperatur an T_c	-40 °C bis +85 °C	
Umgebungstemperatur	-40 °C bis +50 °C	
Lagertemperatur	-40 °C bis +100 °C	
Approbationen / Zertifizierungen		
CE / RoHS / Reach	ja	
EN 62471 Risikogruppe	RGO	
Energieeffizienzklasse	D	
Netzspannungslichtausbeute τ_M [lm/W]	138	
Version		
Datum	01. Juli 2021	



ZEICHNUNG

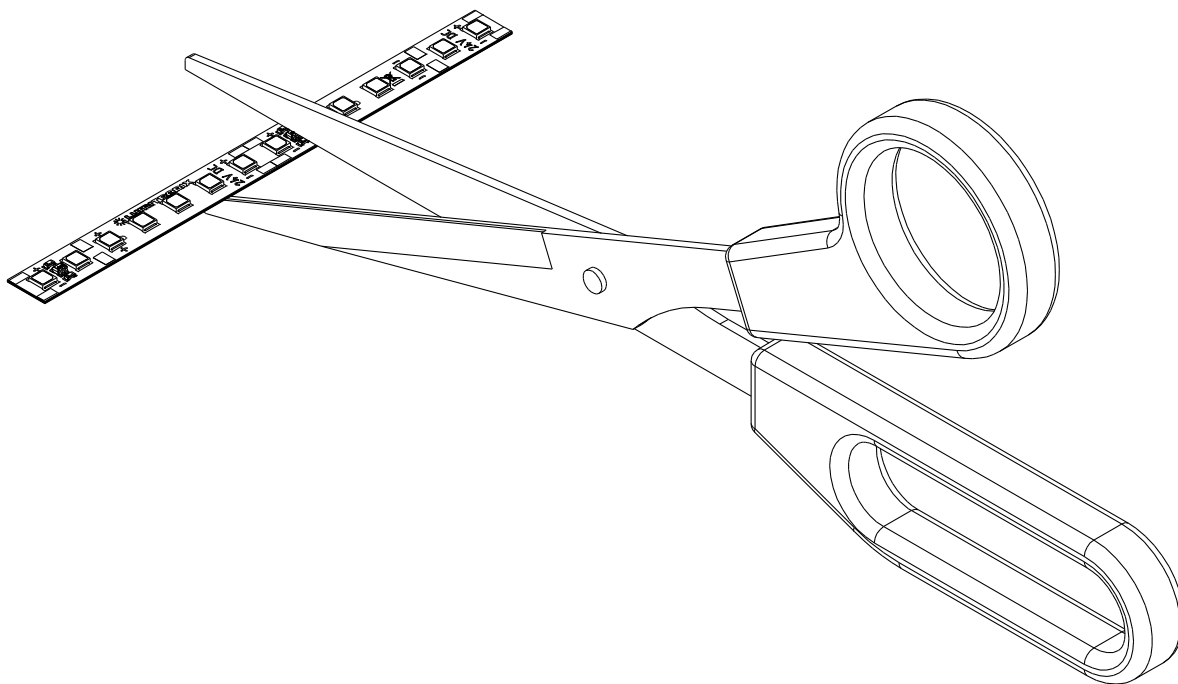


ANSCHLUSS



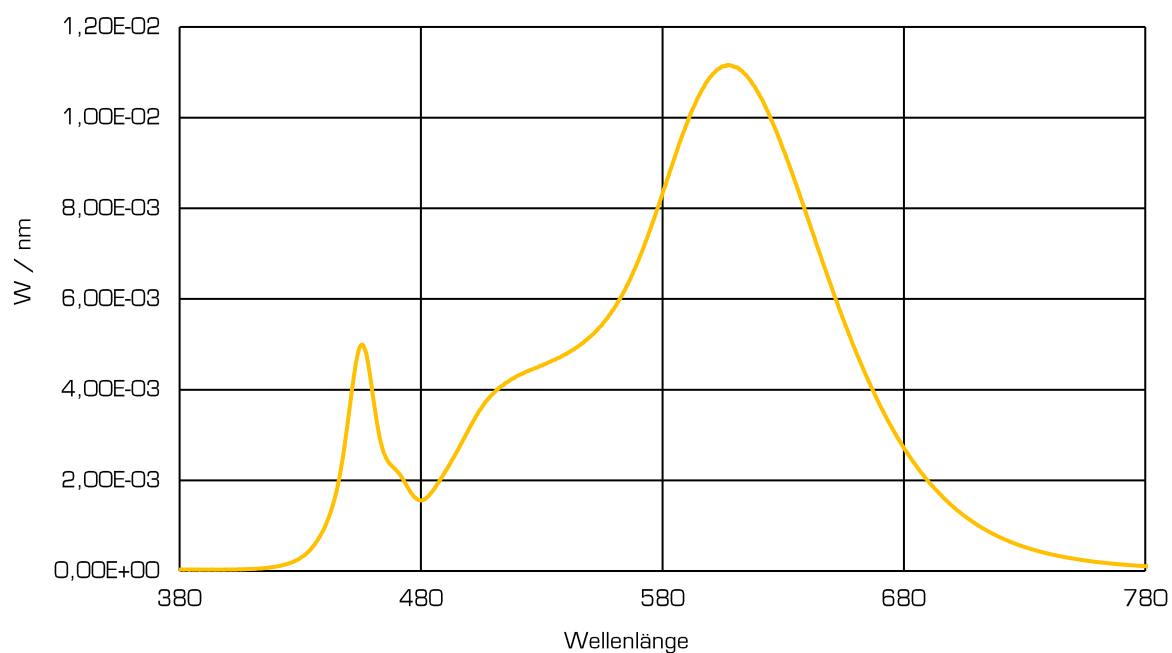
Der Anschluss der LumiFlex Professional LED Module erfolgt über eine Lötverbindung an den dafür vorgesehenen Anschluss pads (-Kaltweiß, -Warmweiß und +).

BEDIENUNG

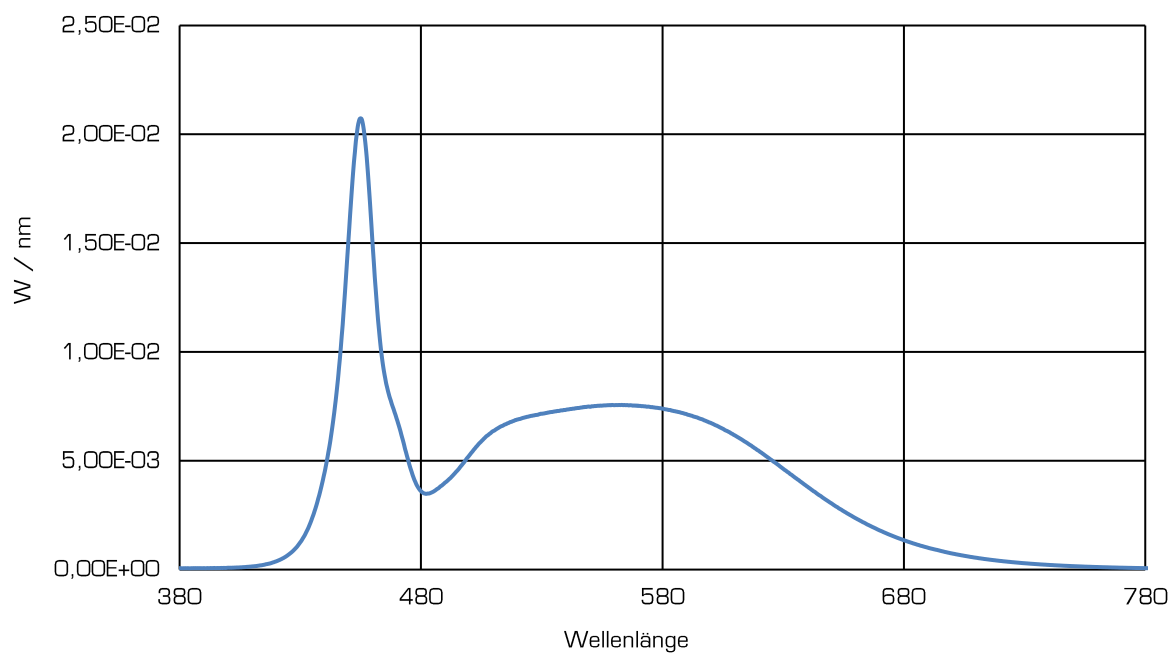


Die LumiFlex 560 Pro LED Leisten können alle 62,5 mm getrennt bzw. gekürzt werden.
Auf der Rückseite der LED Leiste befindet sich ein doppelseitiges wärmeleitendes Klebeband, wodurch eine einfache und schnelle Montage der LED Leiste möglich ist.
Dadurch können Sie nahezu alle Flächen und Formen direkt oder indirekt beleuchten.
Zum Kürzen der LumiFlex Professional LED Leisten kann eine Schere verwendet werden.

SPEKTRUM WARMWEIß



SPEKTRUM KALTWEIß



SICHERHEITSHINWEISE

Die LED-Module und all ihre Komponenten dürfen nicht mechanisch gestresst werden. Vermeiden Sie übermäßige Krafteinwirkung, z. B. durch Schrauben oder zu starkes Biegen. Die LED-Module dürfen, sowohl im Betrieb als auch im Lager, nicht mit aggressiven, chemischen Substanzen in Kontakt kommen.

Die Installation des Moduls (mit Betriebsgerät) muss unter Berücksichtigung aller anwendbaren elektrischen und sicherheitstechnischen Normen erfolgen.

Achten Sie auf Standard ESD-Vorkehrungen, wenn die Module installiert werden.

- Die Bauteile auf den LED-Modulen dürfen nicht mechanisch belastet werden.
- Die Leiterbahnen auf den Platinen dürfen durch die Montage nicht beschädigt oder unterbrochen werden.
- Lagern und betreiben Sie die LED-Module nur bei einer Luftfeuchtigkeit von 10% bis 60 %.

Unsere LED-Module sind nicht gegen Überlast, Übertemperatur und Kurzschlussströme geschützt. Um die Module sicher und zuverlässig zu betreiben ist es daher notwendig ein elektronisch stabilisiertes Netzgerät zu verwenden, in dem diese Sicherheitsfunktionen bereits integriert sind. Werden andere als die von uns vertriebenen Netzgeräte verwendet müssen folgende Schutzmaßnahmen netzgerätseitig gewährleistet werden:

MINDESTANFORDERUNGEN FÜR NETZTEILE

Kurzschlusschutz • Überlastschutz • Übertemperaturschutz

- Die Installation von LED-Modulen (mit Netzgerät) darf nur unter Beachtung aller gültigen Vorschriften und Normen durch eine zugelassene Elektrofachkraft erfolgen.

BEI FRAGEN HELFEN WIR IHNEN GERNE WEITER

LUMITRONIX® ist Ihr Partner in Sachen Leuchtdioden, LED-Produkte und Licht-Vermessung

Unterschrift: _____

LUMITRONIX® LED-Technik GmbH
Brunnenstr. 14
72379 Hechingen

LED Shop: <https://www.leds.de/>
Forum: <https://www.ledhilfe.de/>
E-Mail: mail@leds.de

Zentrale +49 7471 960140

UStIdNr. DE 814318271
Amtsgericht Stuttgart
HRB 421019 12.04.05

Weitergabe sowie Vervielfältigung dieses Dokuments, Verwertung und Mitteilung seines Inhalts sind verboten soweit nicht ausdrücklich gestattet. Zuwiderhandlungen verpflichten zum Schadenersatz. Alle Rechte für den Fall der Patent-, Gebrauchsmuster- oder Geschmacksmustereintragung vorbehalten. Technische Änderungen vorbehalten