

Violet UVC LED-Modul, 275 nm, 12 LEDs, 295 x 42 mm, 450 mA, 152 mW



FEATURES

- Tief-ultraviolette LEDs
- Variable Einstellung des Konstantstroms
- Kompaktes und leistungsfähiges Modul
- Strahlleistung bis zu 192 mW (max. 600 mA)
- Mehr Sicherheit durch Status-LEDs
- RoHS-konform

ANWENDUNGEN

- Ideale Lösung für Oberflächen-, Luft- und Wasserdeseinfektion
- Chemische und biologische Analyse

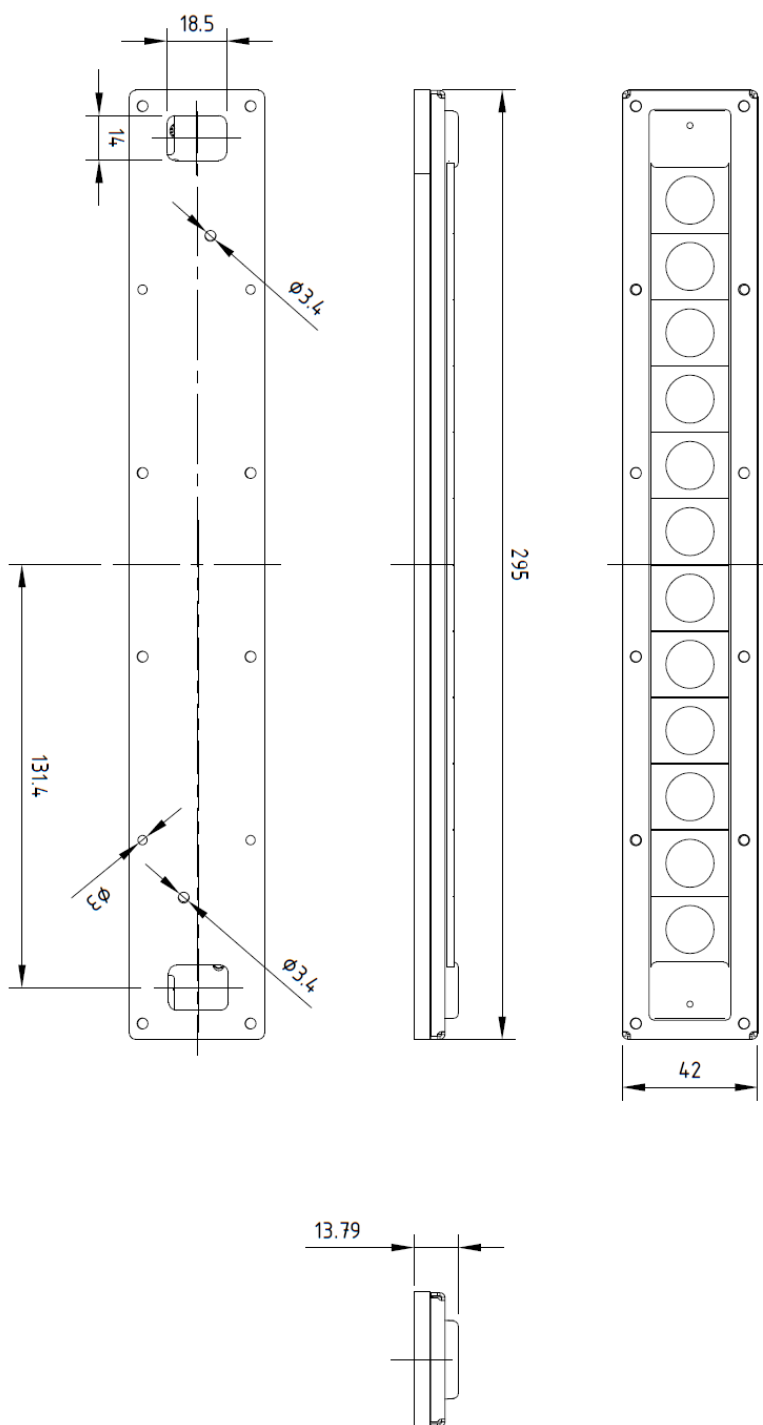
TECHNISCHE DATEN

LUMITRONIX Artikelnummer	36736
Artikelbezeichnung	Violet UVC LED-Modul, 275 nm, 12 LEDs, 295 x 42 mm, 450 mA, 152 mW
Klassifizierung	-
Photometrische Daten (bei $I_f = 150 \text{ mA}$ und $T_J = 65^\circ\text{C}$, $\pm 10\%$)	
Lichtfarbe	UV-C
Binning	-
Farbtemperatur [K]	-
Dominante Wellenlänge [nm]	275
Lichtstrom [lm]	-
Strahlungsleistung [mW]	152 (max. 192)
CRI [Ra]	-
Effizienz [lm/W]	-
Abstrahlwinkel FWHP	52°
Lebensdauer L70B10C1 [h]	12.000
Photometrischer Code	-
Elektrische Daten (bei $T_J = 65^\circ\text{C}$, $\pm 10\%$)	
Betriebsart	Konstantstrom
Spannung [V]	22,8
Strom [mA]	450 (max. 600)
Leistung [W]	10,26
Dimmbar	Ja
Abmessungen / Mechanische Daten	
Länge [mm]	295
Breite [mm]	42
Höhe [mm]	13,8
LED-Anzahl	12 (zusätzlich 3 Status-LEDs)
Gewicht [g]	280
Wärmeableitung	Ja, über den Deckel
Temperaturen	
Betriebstemperatur an T_c ¹	-40 °C bis +65 °C
Umgebungstemperatur	-40 °C bis +50 °C
Lagertemperatur	-40 °C bis +100 °C
Approbationen / Zertifizierungen	
CE / RoHS / Reach	ja
EN 62471 Risikogruppe	RG3
Energieeffizienzklasse	-
Energieeffizienzindex	-
Version	
Datum	20. November 2020 Rev. 3.0



¹ Wenn die Betriebstemperatur mehr als 65 °C beträgt, muss das UVC LED-Modul extern gekühlt werden.

ZEICHNUNG

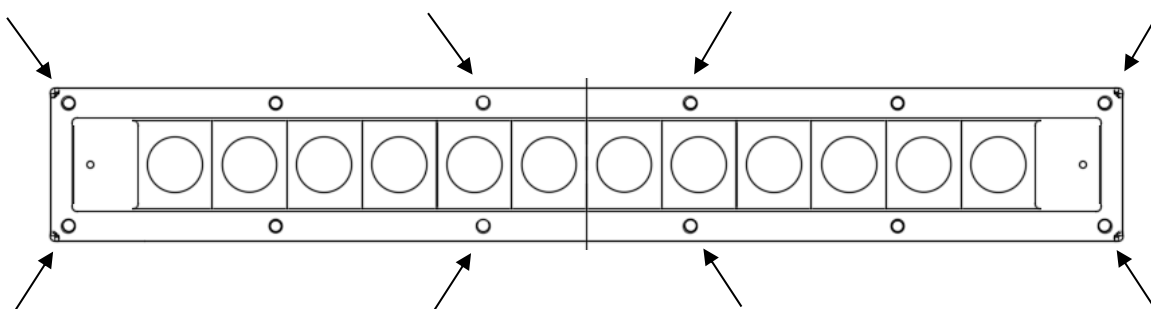


ANWENDUNGSHINWEIS

MONTAGE DES UVC LED-MODULS:







Tragen Sie bei der Montage Handschuhe, um das UVC LED-Modul (Linse) vor Schmutz und Flecken zu schützen. Die Montage erfolgt durch 8 verschiedene Bohrungen (3 mm Durchmesser). Siehe folgendes Bild:

UVC-Modul Deckel:

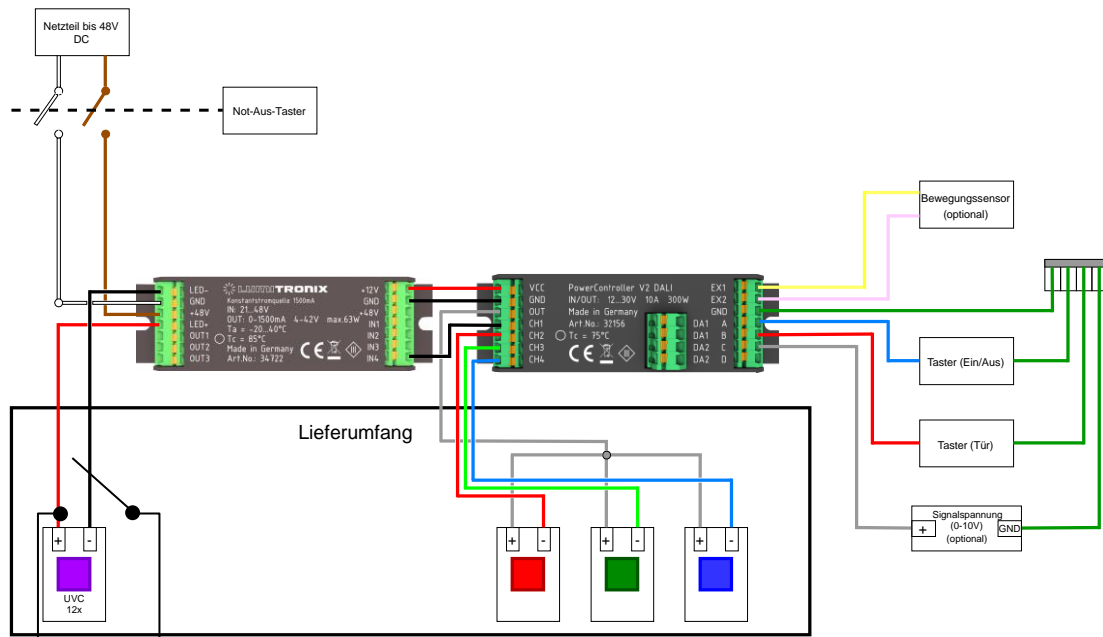


*Erforderliche Schrauben: M3-Schrauben

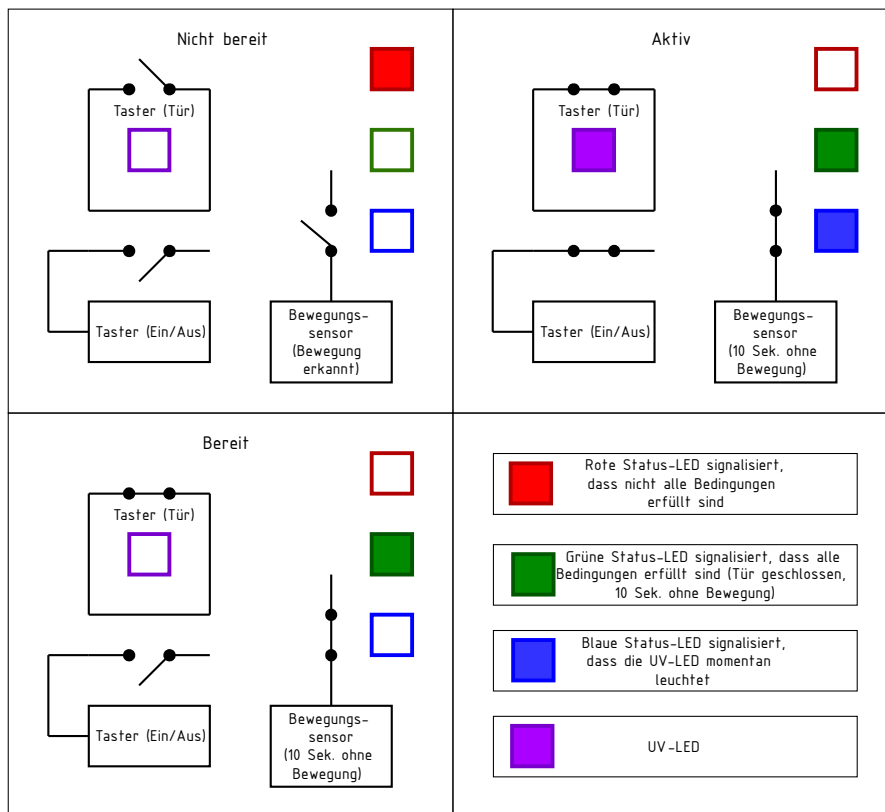
ANSCHLÜSSE DES UVC LED-MODULS:

-  : [+] 450 mA Netzteilanschluss
-  : [-] GND Netzteilanschluss
-  : [+] 12 V Status-LEDs
-  : GND rote LED
-  : GND grüne LED
-  : GND blaue LED

SCHEMABLOCKDIAGRAMM DES UVC LED-MODULS:



Daraus folgt die Funktionalität der Status-LEDs:

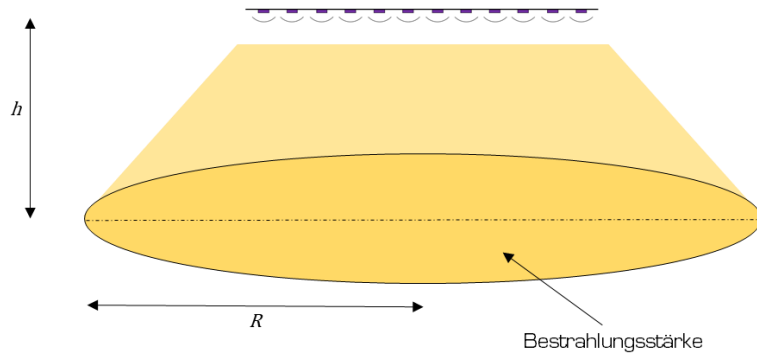


Hinweis:

- Bewegungssensor: OSRAM DALI LS/PDD LI
- Bitte schauen Sie während des Betriebs nicht direkt in das Licht des UVC LED-Moduls. Dies kann Schäden im Auge oder auf der Haut verursachen!
- Durch die besonderen Bedingungen in der Herstellung von UVC-LEDs sind die angegebenen Werte statistische Mittelwerte. Die einzelnen LEDs können davon abweichen.

DOSIERUNG

Berechnung der Dosierung



Die Berechnung der Dosierung hängt von Bestrahlungsstärke und Bestrahlungsdauer (Zeit t) ab. Die Bestrahlungsstärke hängt von der Strahlleistung der LEDs ab. Daraus folgt die Formel:

$$H = E \cdot t = \frac{P}{\pi \cdot R^2} \cdot t$$

H : Dosierung $\left[\frac{mW \cdot s}{cm^2} \text{ oder } \frac{mJ}{cm^2} \right]$

E : Bestrahlungsstärke $\left[\frac{mW}{cm^2} \right]$

t : Zeit [s]

P : Strahlleistung [mW]

h : Abstand [cm]

R : Oberflächenstrahlradius [cm]

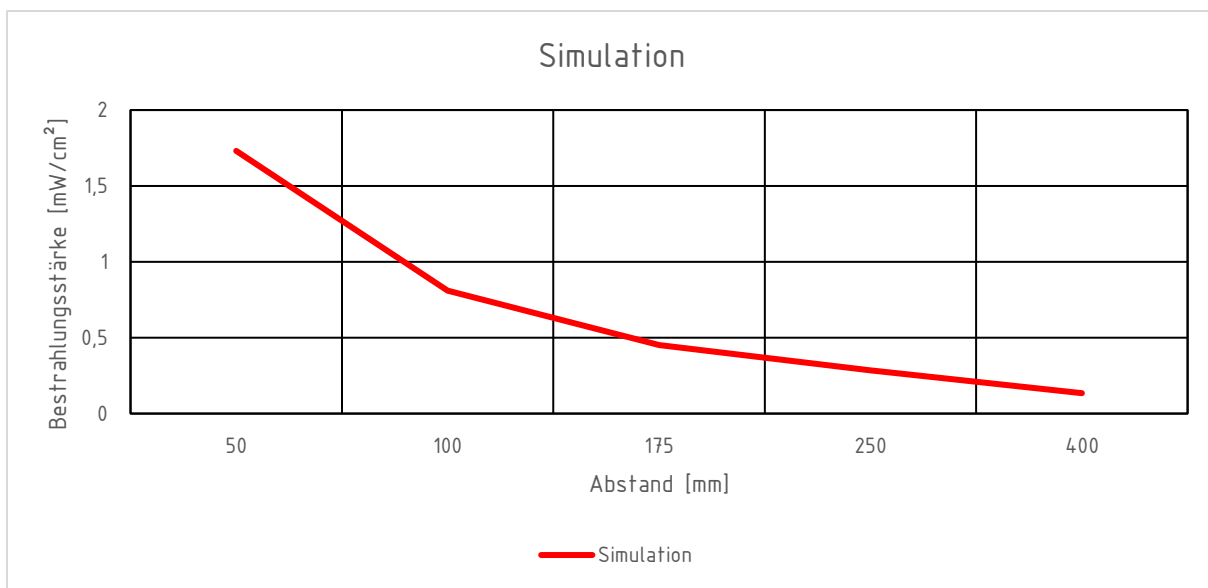
Die Bestrahlungsstärke auf der Oberfläche kann man mit der Abhängigkeit von Abstand h , Strahlwinkel nach der Linse, und Strahlleistung nach der Linse bestimmen. Somit kann die Bestrahlungsstärke durch den Abstand h variiert werden.

Um die maximale Oberflächendesinfektion zu erhalten, sollte die zu entkeimende Oberfläche möglichst eben sein, da durch Unebenheiten die Bestrahlungsstärke verringert wird und die in den Unebenheiten sitzenden Keime wegen der geringen Eindringtiefe der Strahlung in der Tiefe nicht erfasst werden können.

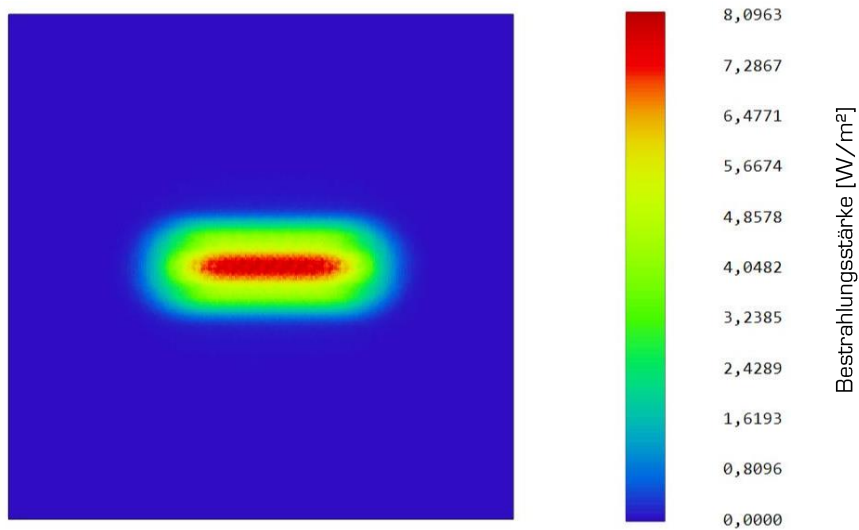
Oberflächenbestrahlungsstärkentabelle des UVC LED-Moduls mit variierten Abständen:

Abstand h [mm]	Bestrahlungsstärke E [mW/cm ²]
	Simulation
50	1,731
100	0,810
175	0,451
250	0,284
400	0,135

Oberflächenbestrahlungsstärkendiagramm des UVC LED-Moduls mit variierten Abständen:



Simulation der Oberflächenbestrahlungsstärke mit einem Abstand von 100 mm von LEDiL:



Inaktivierung mit verschiedenen Mikroorganismen

Die folgende Tabelle zeigt die Bestrahlungszeit mit dem Abstand h von 100 mm und der Bestrahlungsstärke E von 0,81 mW/cm². Daraus folgt die Formel:

$$t = \frac{H}{E}$$

Mikroorganismen		UVC LED-Wellenlänge [nm]	Dosierung ohne Photoreaktionen $\left[\frac{mW \cdot s}{cm^2}\right]$			Bestrahlungszeit mit 3 log-Stufen [s]
			1 log-Stufen (90%)	2 log-Stufen (99%)	3 log-Stufen (99,9%)	
Bakterien	Escherichia coli (ATCC 11229)	275	4,3	6,2	7,7	9,6
	Escherichia coli (cont.) (K12 IFO 3301)	280	3,4	6,9	10	12,4
Pilz	Bacillus subtilis (ATCC 6633)	282	3	11	18	22,3
Viren	Adenovirus (cont.) (Type 5 ATCC VR5)	285	50	82	126	155,6
	MS2 coliphage (cont.) (ATCC 15977-B1)	275	25	55	-	-
	MS2 coliphage (cont.) (ATCC 15977-B1)	285	32	70	106	130,9
	PHI X 174	280	2,3	5,1	8,6	10,7
	Qβ (ATCC 23631 B1)	285	27	54	81	100
	T7 (coliphage)	275	2,7	6	12	14,9

Referenzen:

- Aoyagi, Y.; Takeuchi, M.; Yoshida, K.; Kurochi, M.; Yasui, N.; Kamiko, N.; Araki, T.; and Nanishi, Y. 2011. Inactivation of bacterial viruses in water using deep ultraviolet semiconductor light-emitting diode. J. Environ. Eng., 137(12): 1215-1218.
- Bowker, C.; Sain, A.; Shatalov, M.; and Ducoste, J. 2011. Microbial UV fluence-response assessment using a novel UV-LED collimated beam system, Water Res., 45(5): 2011-2019.
- Malayeri, A.H.; Mohseni, M.; Cairns, B.; Bolton, J. 2016. Fluence (UV Dose) Required to Achieve Incremental Log Inactivation of bacteria, Protozoa, Viruses and Algae. IUVA News 18. 4-6.
- Oguma, K.; Kita, R.; Sakai, H.; Murakami, M.; and Takizawa, S. 2013. Application of UV light emitting diodes to batch and flow-through water disinfection systems, Desalin., 328: 24-30.
- Oguma, K.; Rattankul, S.; and Bolton, J.R. 2015. Application of UV light emitting diodes to adenovirus in water, J. Environ. Eng., 142(3): 1-6.
- Würtele, M.A.; Kolbe, T.; Lipsz, M.; Külberg, A.; Weyers, M.; Kneissl, M.; Jekel, M. 2010 Application of GaN-based ultraviolet-C light emitting diodes – UV LEDs – for water disinfection. Water Res., 45: 1481-1489.
- LEDIL Produktinformation, Optical Results, 2020, https://www.ledil.com/product-card/?product=FN17294_VIOLET-12X1-S

SICHERHEITSHINWEISE

Gefährliche UV-C Strahlung! Risikogruppe 3

Die UVC LED-Module und all ihre Komponenten dürfen nicht mechanisch gestresst werden. Vermeiden Sie übermäßige Krafteinwirkung, z. B. durch Schrauben oder zu starkes Biegen.

Die UVC LED-Module dürfen, sowohl im Betrieb als auch im Lager, nicht mit aggressiven, chemischen Substanzen in Kontakt kommen.

Die Installation des Moduls (mit Betriebsgerät) muss unter Berücksichtigung aller anwendbaren elektrischen und sicherheitstechnischen Normen erfolgen.

Achten Sie auf Standard ESD-Vorkehrungen, wenn die Module installiert werden.

- Die Bauteile auf den UVC LED-Modulen dürfen nicht mechanisch belastet werden.
- Die Leiterbahnen auf den Platinen dürfen durch die Montage nicht beschädigt oder unterbrochen werden.
- Lagern und betreiben Sie die UVC LED-Module nur bei einer Luftfeuchtigkeit von 10% bis 60 %.

Unsere UVC LED-Module sind nicht gegen Überlast, Übertemperatur und Kurzschlussströme geschützt. Um die Module sicher und zuverlässig zu betreiben ist es daher notwendig ein elektronisch stabilisiertes Netzgerät zu verwenden, in dem diese Sicherheitsfunktionen bereits integriert sind. Werden andere als die von uns vertriebenen Netzgeräte verwendet müssen folgende Schutzmaßnahmen netzgerätseitig gewährleistet werden:

MINDESTANFORDERUNGEN FÜR NETZTEILE

Kurzschlusschutz • Überlastschutz • Übertemperaturschutz

- Die Installation von UVC LED-Modulen (mit Netzgerät) darf nur unter Beachtung aller gültigen Vorschriften und Normen durch eine zugelassene Elektrofachkraft erfolgen.

BEI FRAGEN HELFEN WIR IHNEN GERNE WEITER

LUMITRONIX® ist Ihr Partner in Sachen Leuchtdioden, LED-Produkte und Licht-Vermessung

LUMITRONIX® LED-Technik GmbH
Brunnenstr. 14
72379 Hechingen

LED Shop: <http://www.leds.de>
Forum: <http://www.ledhilfe.de>
E-Mail: mail@leds.de

Zentrale +49 (0) 7471 / 96014-0
Fax +49 (0) 7471 / 96014-99

UStIdNr. DE 814318271
Amtsgericht Stuttgart
HRB 421019 12.04.05

Weitergabe sowie Vervielfältigung dieses Dokuments, Verwertung und Mitteilung seines Inhalts sind verboten soweit nicht ausdrücklich gestattet. Zuwiderhandlungen verpflichten zum Schadenersatz. Alle Rechte für den Fall der Patent-, Gebrauchsmuster- oder Geschmacksmustereintragung vorbehalten. Technische Änderungen vorbehalten

