

# BackMatrix49 Performer



## **FEATURES**

- Effizienz bis zu 121 lm/W
- Lichtstrom bis zu 1160 lm
- Lötfreier Anschluss möglich
- Keine Kühlung erforderlich
- Einfache Installation
- Gleichmäßiges weißes Licht durch NICHIA Binning (3-Step MacAdam)
- 3 Jahre Garantie
- Made in Germany

## **ANWENDUNGEN**

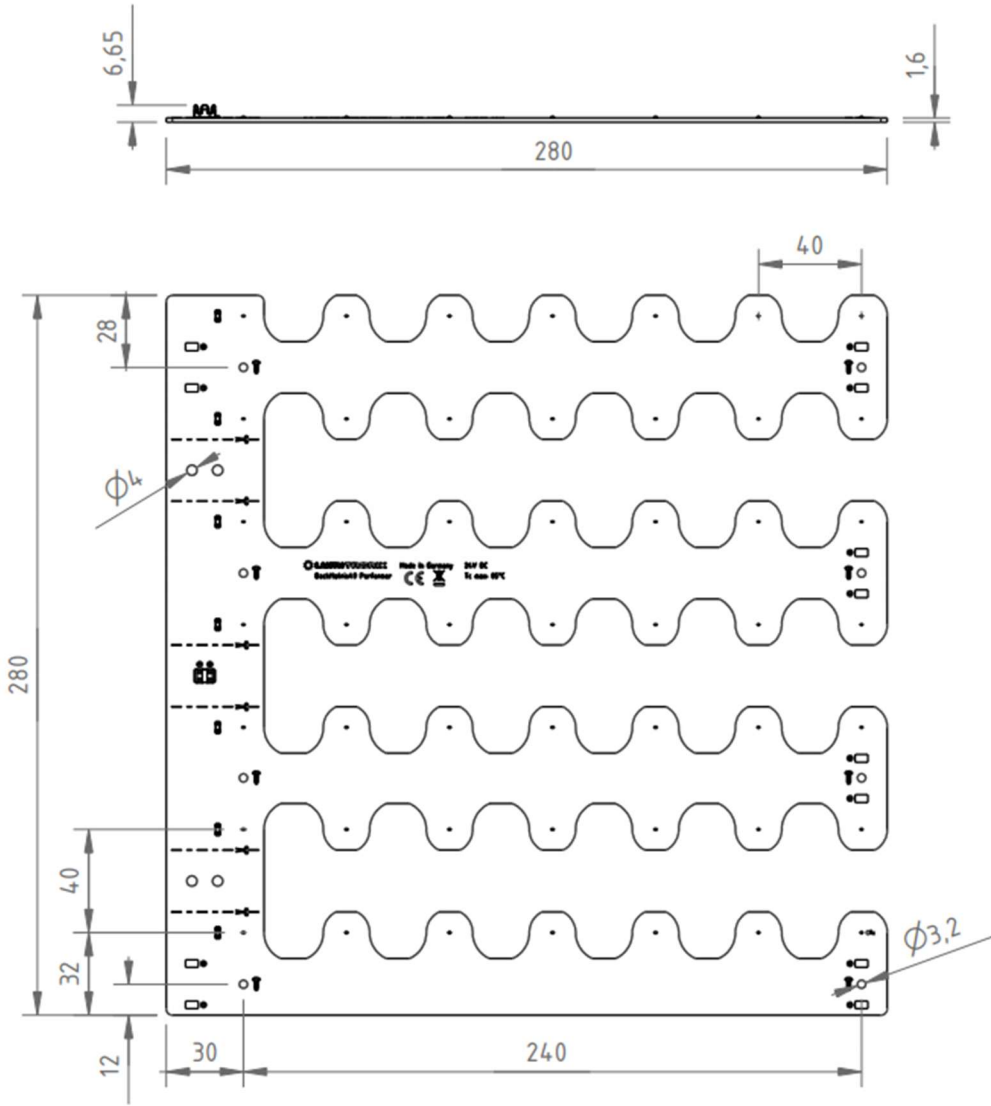
- Lichtdecken
- Hinterleuchtung von Werbetafeln, Werbeschildern und Leuchtkästen
- Großformatige Flächenbeleuchtung mit gleichmäßiger Lichtverteilung

**TECHNISCHE DATEN**

|   |                        |
|---|------------------------|
| LUMITRONIX Artikelnummer  | 36742                  |
| Artikel Bezeichnung   | BackMatrix49 Performer |
| Klassifizierung   | Performer              |
| Photometrische Daten (bei $T_J = 65^\circ\text{C}$ , $\pm 10\%$ ) |                        |
| Lichtfarbe  | warmweiß               |
| Binning   | 3-Step MacAdam         |
| Farbtemperatur [K]  | 2700                   |
| Dominante Wellenlänge [nm]  | -                      |
| Lichtstrom [lm]   | 1160                   |
| Strahlungsleistung [mW]   | -                      |
| CRI [Ra]  | >80                    |
| Effizienz [lm/W]  | 121                    |
| Abstrahlwinkel FWHP   | 120°                   |
| Lebensdauer L80B10C1 [h]  | >60000                 |
| Photometrischer Code  | 827/339                |
| Elektrische Daten (bei $T_J = 65^\circ\text{C}$ , $\pm 10\%$ )    |                        |
| Betriebsart   | Konstantspannung       |
| Spannung [V]  | 24                     |
| Strom [mA]  | 399                    |
| Leistung [W]  | 9,58                   |
| Dimmbar   | ja                     |
| Abmessungen / Mechanische Daten                                   |                        |
| Länge [mm]  | 280                    |
| Breite [mm]   | 280                    |
| Höhe [mm]   | 6,65                   |
| LED-Anzahl  | 49                     |
| Gewicht [g]   | 145                    |
| Wärmeableitung  | -                      |
| Temperaturen  |                        |
| Betriebstemperatur an $T_c$                                       | -40 °C bis +85 °C      |
| Umgebungstemperatur   | -40 °C bis +50 °C      |
| Lagertemperatur   | -40 °C bis +100 °C     |
| Approbationen / Zertifizierungen                                  |                        |
| CE / RoHS / Reach   | ja                     |
| EN 62471 Risikogruppe   | RG0                    |
| Energieeffizienzklasse  | A++                    |
| Energieeffizienzindex   | 0,12                   |
| Version   |                        |
| Datum   | 29.06.2020             |

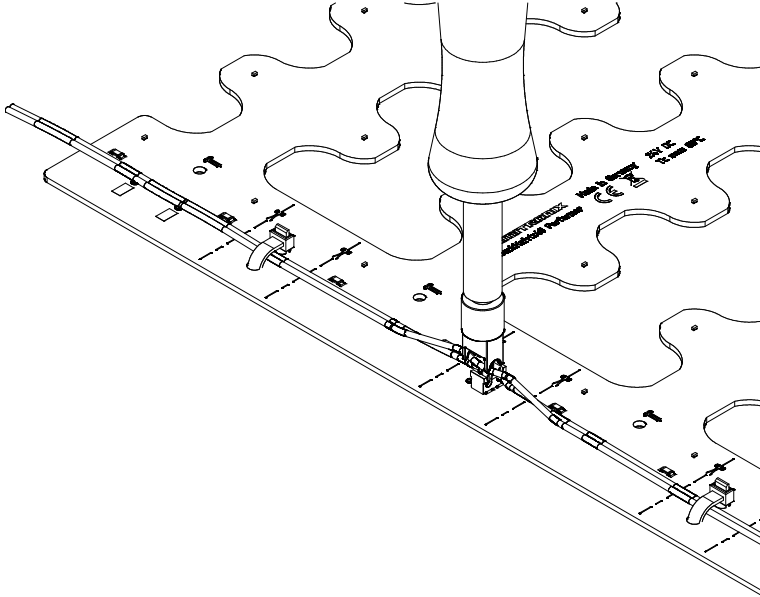


**ZEICHNUNG**

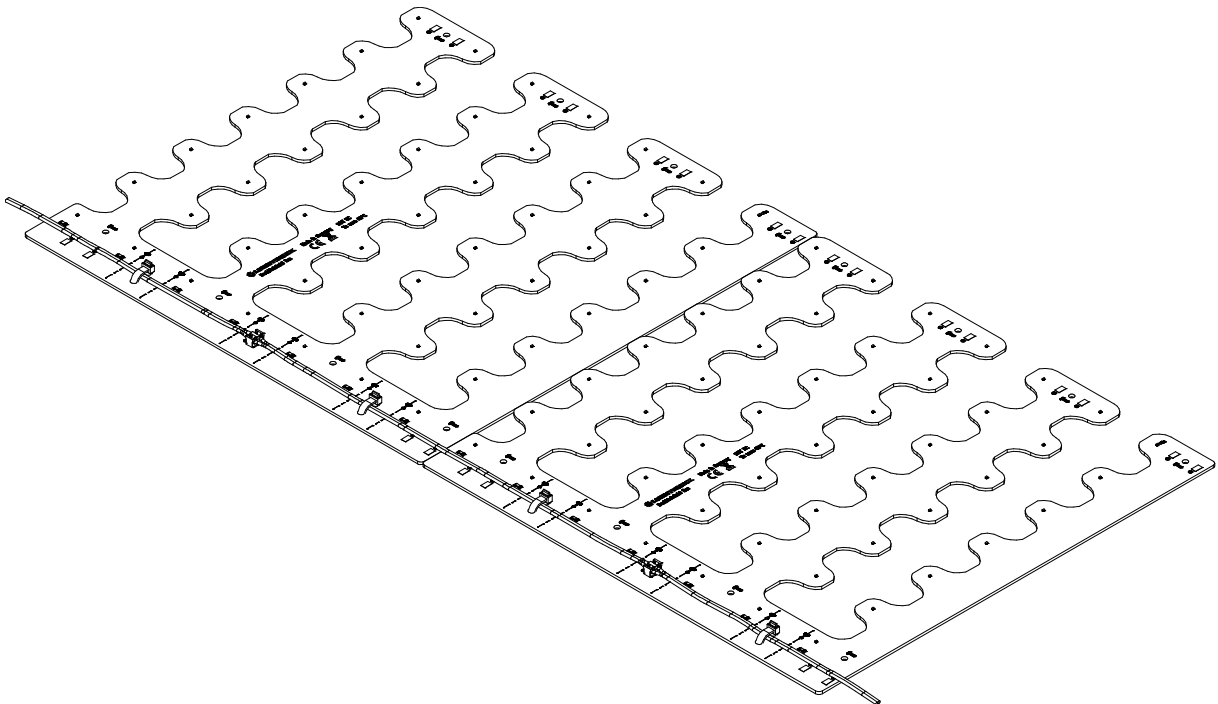


## ANSCHLUSS

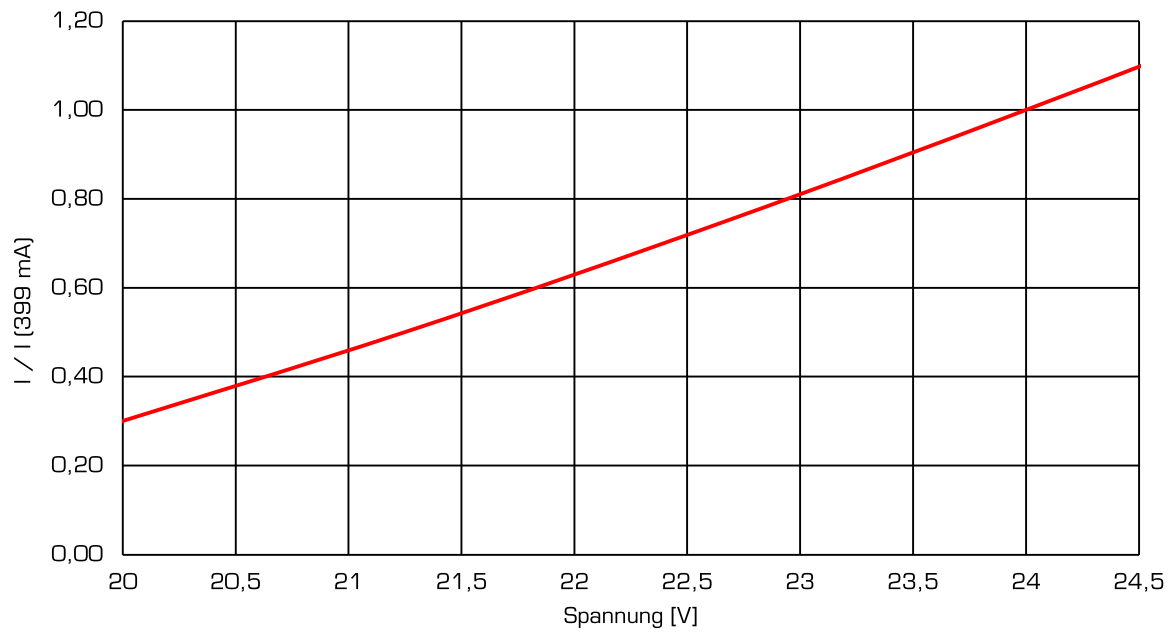
Durch die Schneidklemme ist ein lötfreier Anschluss der BackMatrix LED Module möglich. Es können Anschlussleitungen mit einem Leiterquerschnitt von  $1\text{mm}^2$  (AWG18) verwendet werden. Zum Anschließen wird das Werkzeug Bit für BackMatrix LED Module (Art.Nr. 95402) empfohlen.



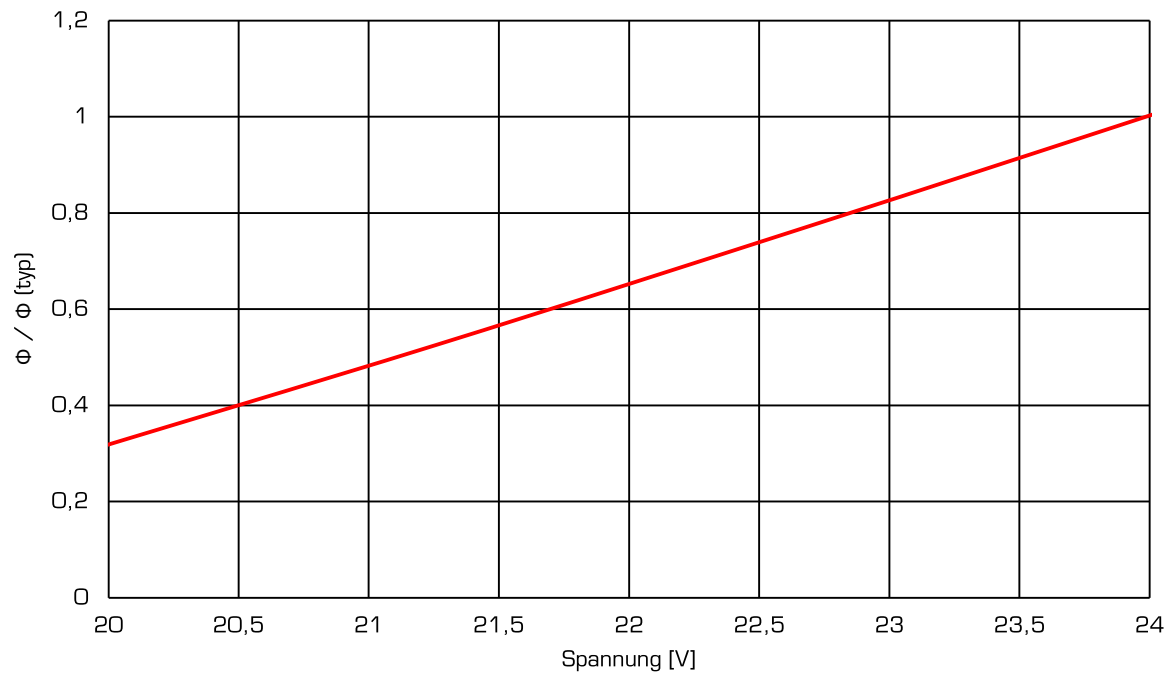
Auf diese Weise können auch problemlos mehrere Module miteinander verbunden werden. Für die zusätzliche Kabelfixierung sind Bohrungen für z.B. Kabelbinder vorhanden. Alternativ können die BackMatrix LED Module auch ganz klassisch mit einer Lötverbindung elektrisch angeschlossen werden.

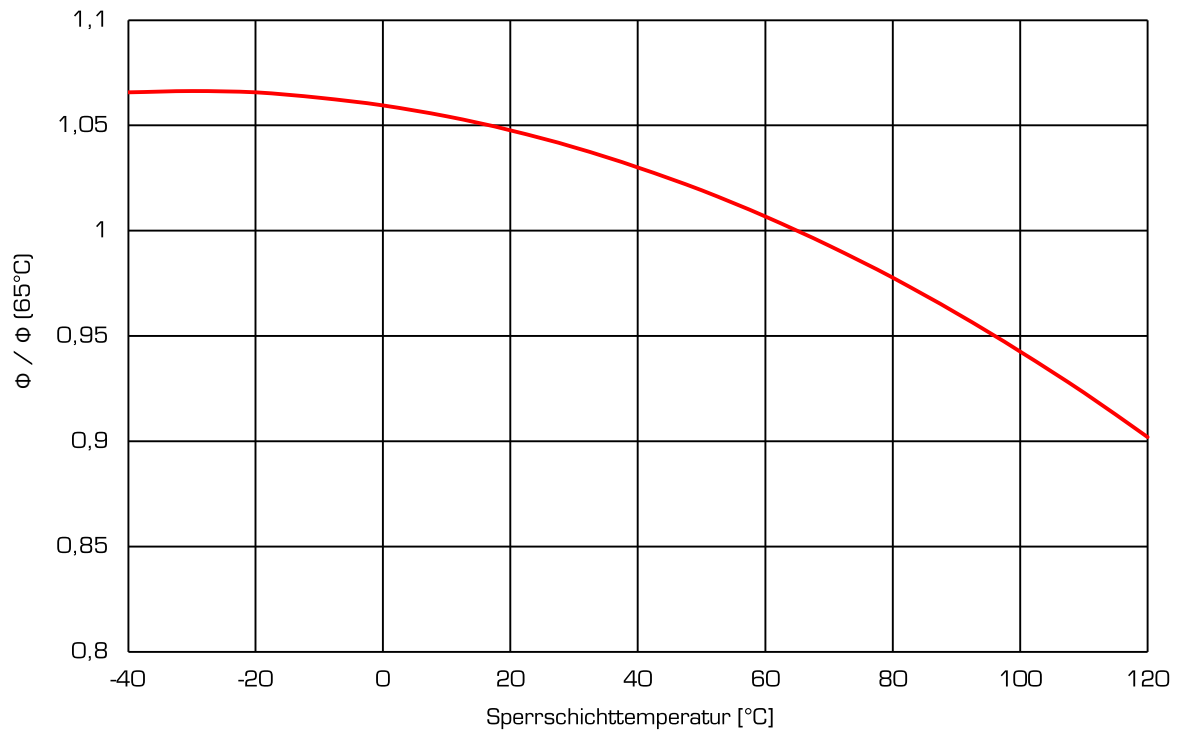


### STROM vs. SPANNUNG



### LICHTSTROM vs. SPANNUNG



**LICHTSTROM vs. TEMPERATUR**

Durch die besonderen Bedingungen in der Herstellung von LEDs sind die angegebenen Werte statistische Mittelwerte. Die einzelne LED kann davon abweichen.

## **SICHERHEITSHINWEISE**

Die LED-Module und all ihre Komponenten dürfen nicht mechanisch gestresst werden.

Vermeiden Sie übermäßige Krafteinwirkung, z. B. durch Schrauben oder zu starkes Biegen.

Die LED-Module dürfen, sowohl im Betrieb als auch im Lager, nicht mit aggressiven, chemischen Substanzen in Kontakt kommen.

Die Installation des Moduls (mit Betriebsgerät) muss unter Berücksichtigung aller anwendbaren elektrischen und sicherheitstechnischen Normen erfolgen.

Achten Sie auf Standard ESD-Vorkehrungen, wenn die Module installiert werden.

- Die Bauteile auf den LED-Modulen dürfen nicht mechanisch belastet werden.
- Die Leiterbahnen auf den Platinen dürfen durch die Montage nicht beschädigt oder unterbrochen werden.
- Lagern und betreiben Sie die LED-Module nur bei einer Luftfeuchtigkeit von 10% bis 60 %.

Unsere LED-Module sind nicht gegen Überlast, Übertemperatur und Kurzschlussströme geschützt. Um die Module sicher und zuverlässig zu betreiben ist es daher notwendig ein elektronisch stabilisiertes Netzgerät zu verwenden, in dem diese Sicherheitsfunktionen bereits integriert sind. Werden andere als die von uns vertriebenen Netzgeräte verwendet müssen folgende Schutzmaßnahmen netzgerätseitig gewährleistet werden:

## **MINDESTANFORDERUNGEN FÜR NETZTEILE**

Kurzschlusschutz • Überlastschutz • Übertemperaturschutz

- Die Installation von LED-Modulen (mit Netzgerät) darf nur unter Beachtung aller gültigen Vorschriften und Normen durch eine zugelassene Elektrofachkraft erfolgen.

## **BEI FRAGEN HELFEN WIR IHNEN GERNE WEITER**

LUMITRONIX® ist Ihr Partner in Sachen Leuchtdioden, LED-Produkte und Licht-Vermessung

LUMITRONIX® LED-Technik GmbH  
Brunnenstr. 14  
72379 Hechingen

LED Shop: <http://www.leds.de>  
Forum: <http://www.ledhilfe.de>  
E-Mail: [mail@leds.de](mailto:mail@leds.de)

Zentrale +49 (0) 7471 / 96014-0  
Fax +49 (0) 7471 / 96014-99

UStIdNr. DE 814318271  
Amtsgericht Stuttgart  
HRB 421019 12.04.05

Weitergabe sowie Vervielfältigung dieses Dokuments, Verwertung und Mitteilung seines Inhalts sind verboten soweit nicht ausdrücklich gestattet.  
Zuwiderhandlungen verpflichten zum Schadenersatz.  
Alle Rechte für den Fall der Patent-, Gebrauchsmuster- oder Geschmacksmustereintragung vorbehalten.  
Technische Änderungen vorbehalten