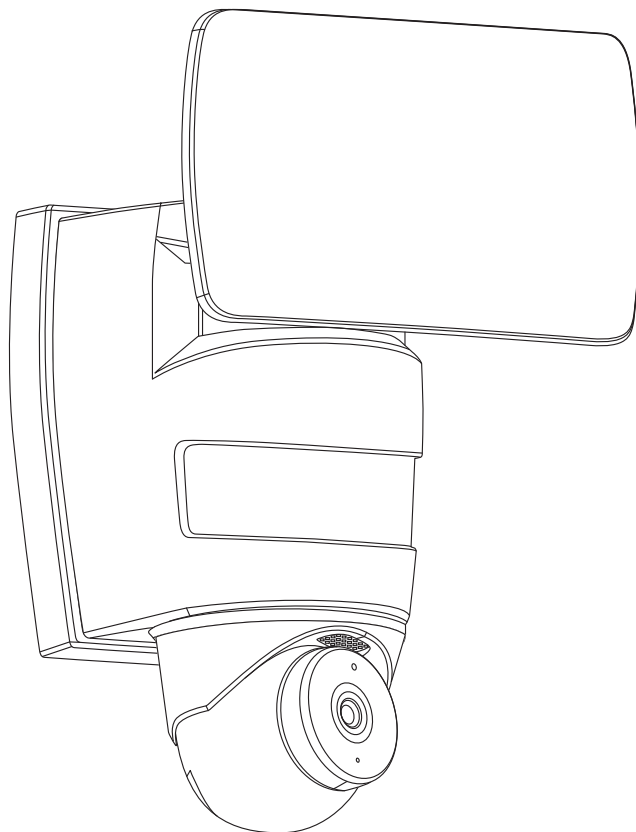
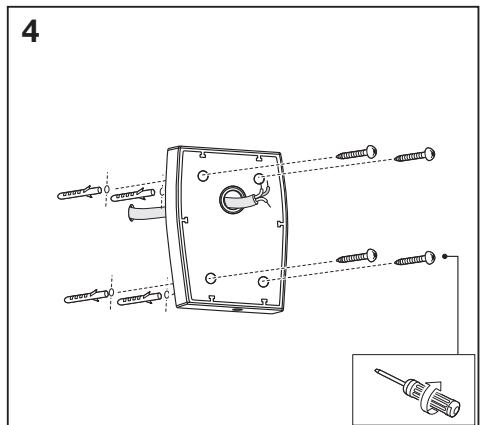
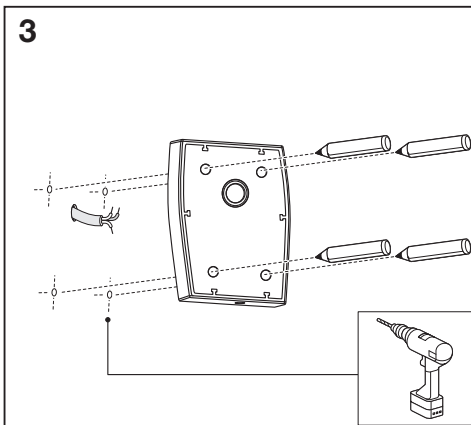
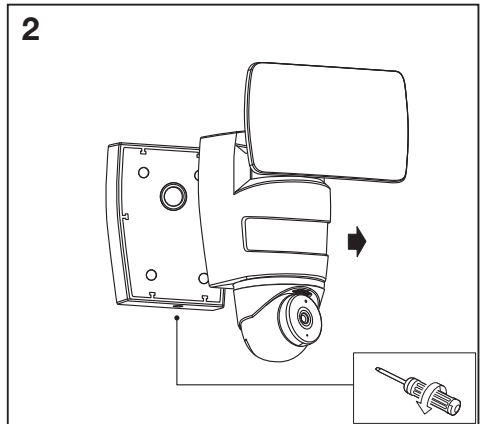
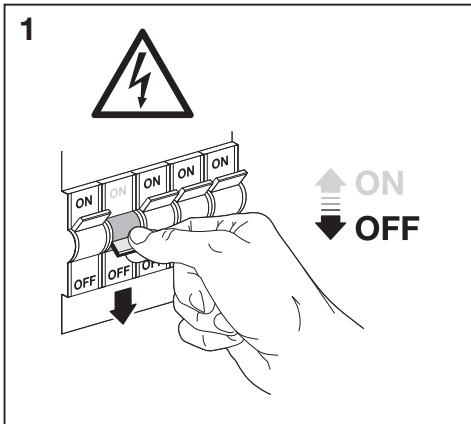
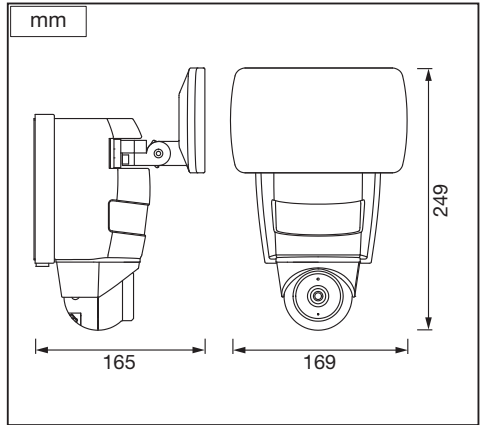
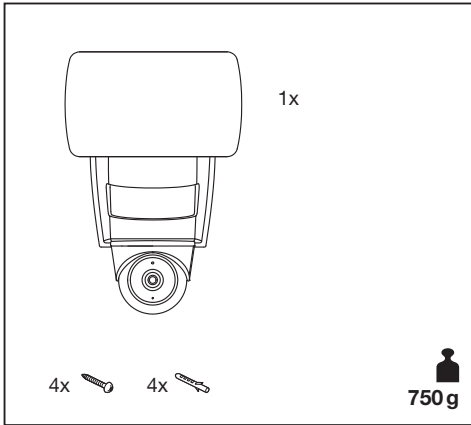


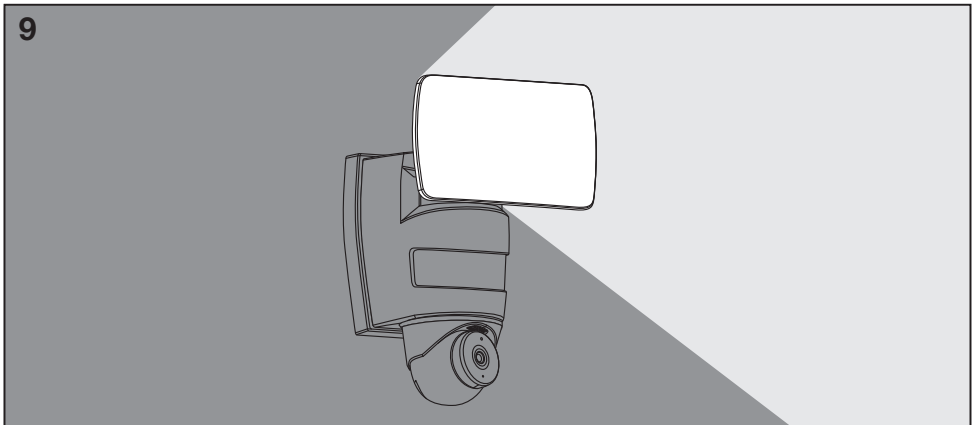
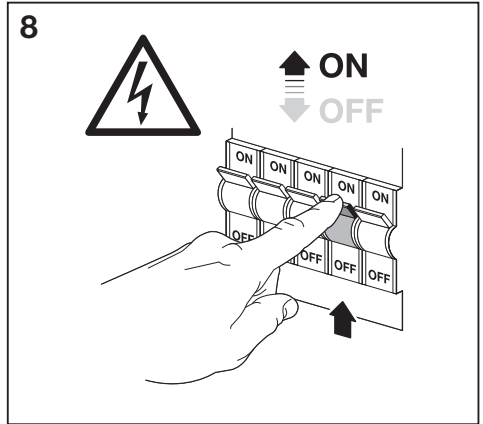
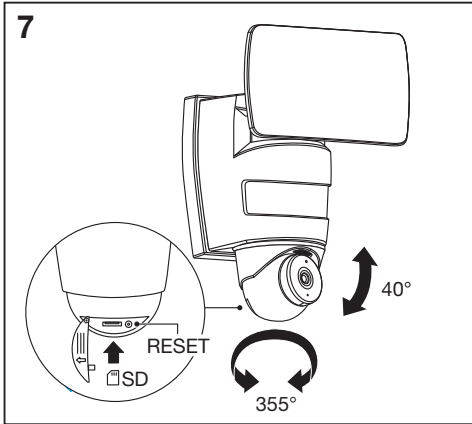
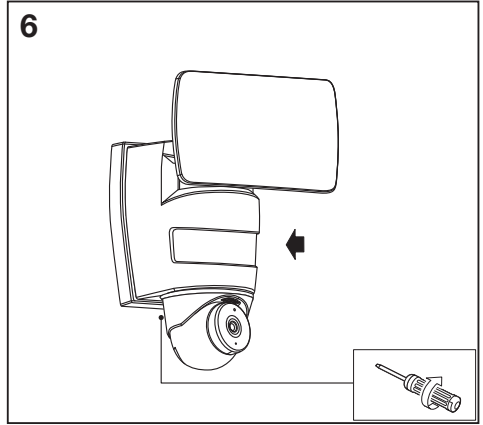
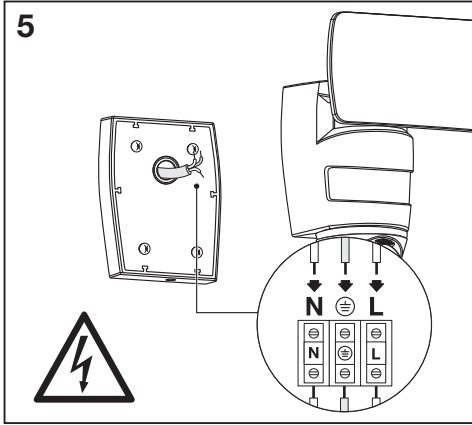


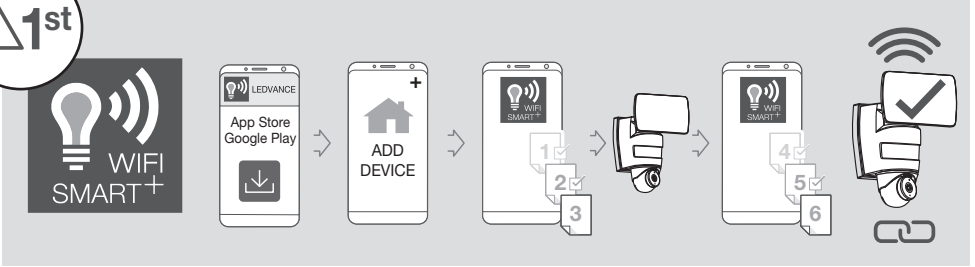
## SMART<sup>+</sup> WIFI FLOOD



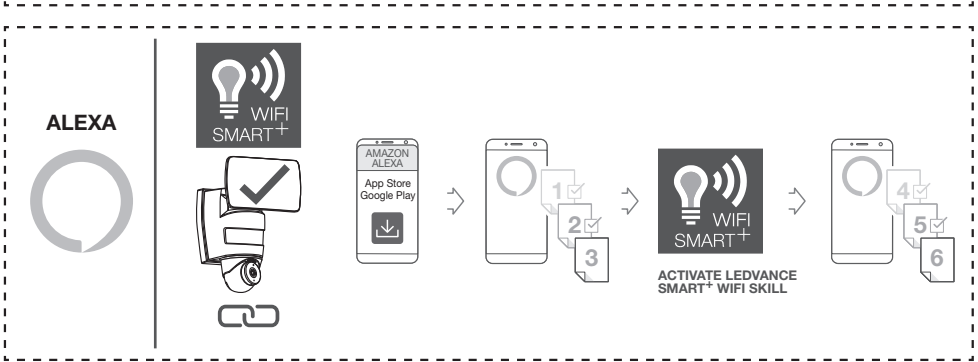
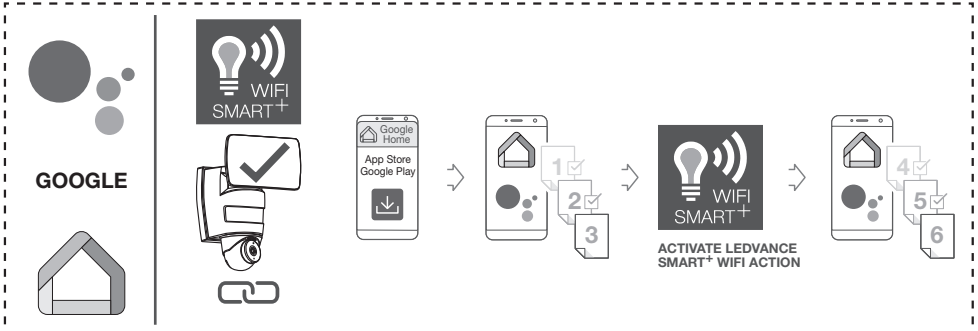
	EAN	W	lm	K	IP	°C	V~	mA	Hz	PF
SMART OUTD WIFI FLOOD CAMERA 830 DG	4058075478312	24	1800	3000	54	-20...+40	220-240	104	50/60	>0.5



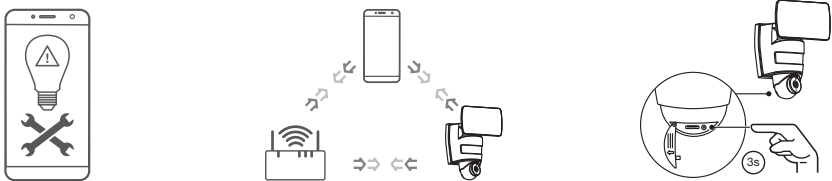




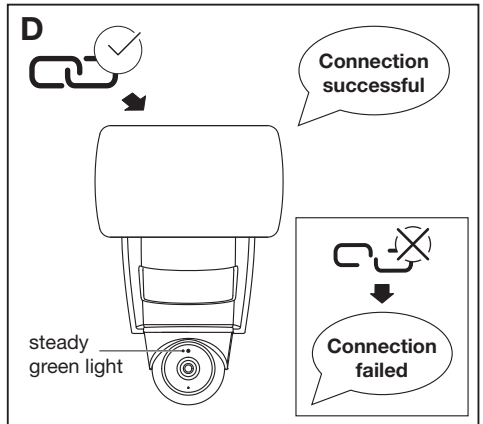
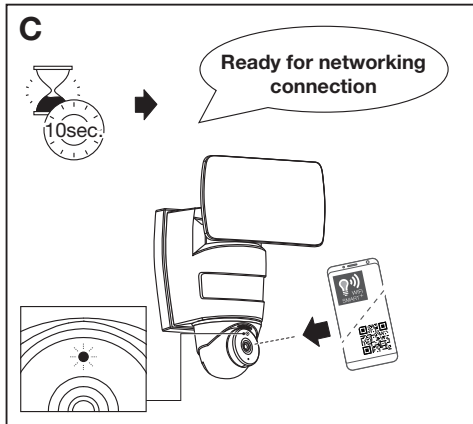
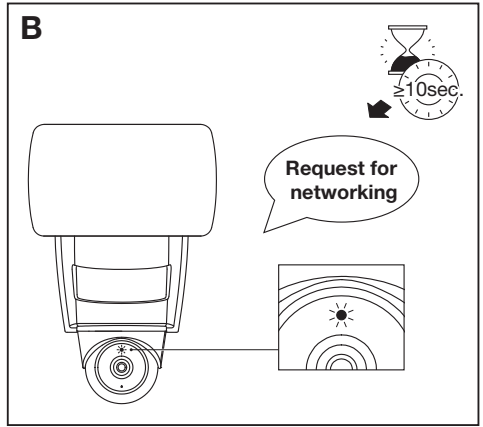
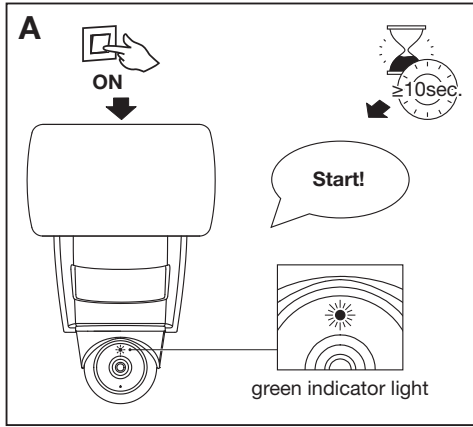
OPTIONAL



**TROUBLESHOOTING**      **DECREASE DISTANCE**      **RESET**



<https://www.ledvance.com/consumer/smart/faq/>



# HOW TO USE

All functions are selected and used via the LEDVANCE App.

## LIGHT SETTINGS

---

### Time settings

- The time (switch-off delay) can be set from 5s – 360s
- Every detected movement re-activates the light

### Twilight settings

The brightness response threshold (twilight) can be infinitely varied from approx. 10 – 500lux

### Factory settings

- Time setting: 120s
  - Twilight setting: 40lux
- 

## AIMING FLOODLIGHT HEAD

---

The Floodlight head can be adjusted

- Up/down 180°
  - Left/right 150°
- 

## CAMERA FUNCTION

---

- The camera films a sequence when the sensor is triggered
  - The filmed sequence is saved on the memory card or cloud storage and can be retrieved at any time
  - The recorded data is saved on the unit's memory card or cloud storage
  - A QR code is generated on the smartphone or tablet which can be read by another smartphone or tablet
  - Once the sensor has been triggered, the user receives a push notification via the LEDVANCE App (can be deactivated)
  - Open LEDVANCE App
  - Use image display and intercom system
  - Switch between HD and SD mode possible
  - If HD image shows delay, SD is recommended
- 

## AIMING CAMERA

---

The camera can be adjusted

- Up/down 40°
  - Left/right 355°
- 

## ALARM FUNCTION

---

- Acoustic alarm signal reacting on detected movement
  - Sensor sensitivity can be adjusted (low, medium, high)
- 

## FOUR SECURITY MODES

---

### Low level:

- System default lighting environment: 40lux
- Sensor distance: 5m
- Lumen: 400lm
- Lighting time: 120s

### Middle level:

- System default lighting environment: 40lux
- Sensor distance: 8m
- Lumen: 800lm
- Lighting time: 120s

### High level:

- System default lighting environment: 40lux
- Sensor distance: 12m
- Lumen: 1800lm
- Lighting time: 120s

### Custom mode:

The default of custom mode is the same as Low mode. You can adjust the data to your preferences.

Further information on the functions and setting options can be found in the LEDVANCE App.

---

## INSERT SD MEMORY CARD

---

- Undo retaining screw and remove cover
  - Insert SD memory card
  - Fit cover and tighten retaining screw
- 

## RESTORING FACTORY SETTINGS

---

- Undo retaining screw and remove cover
- Using the needle, press reset button for approx. 7s until the signal sounds

### While resetting:

Status LED lights up green  
→ Flashes fast

### After resetting:

Acoustic signal one time  
Status LED flashes green  
→ Flashes slowly

- Open LEDVANCE App
  - Clear camera in LEDVANCE App
  - Re-configure unit
  - Fit cover and tighten retaining screw
-

# GEBRAUCHSANWEISUNG

Alle Funktionen werden über die LEDVANCE App ausgewählt und benutzt.

## LICHT EINSTELLUNGEN

---

### Zeiteinstellungen

- Die Zeit (Ausschaltverzögerung) kann zwischen 5 und 360 Sekunden eingestellt werden
- Jede erkannte Bewegung reaktiviert das Licht

### Dämmerungseinstellungen

Die Helligkeitsschwelle (Dämmerung) kann stufenlos von ca. 10 - 500lux variiert werden

### Werkseinstellungen

- Zeiteinstellung: 120s
  - Dämmerungseinstellung: 40lux
- 

## ZIEL DES SCHEINWERFERKOPFES EINSTELLEN

---

Der Scheinwerferkopf kann eingestellt werden

- Auf/Ab 180°
  - Links/rechts 150°
- 

## KAMERAFUNKTION

---

- Die Kamera filmt eine Sequenz, wenn der Sensor ausgelöst wird
  - Die gefilmte Sequenz wird auf der Speicherkarte oder im Cloud-Speicher gespeichert und kann jederzeit abgerufen werden
  - Die aufgezeichneten Daten werden auf der Speicherkarte oder im Cloud-Speicher des Geräts gespeichert
  - Auf dem Smartphone oder Tablet wird ein QR-Code generiert, der von einem anderen Smartphone oder Tablet gelesen werden kann
  - Sobald der Sensor ausgelöst wurde, erhält der Benutzer eine Push-Benachrichtigung über die LEDVANCE-App (kann deaktiviert werden)
    - LEDVANCE App öffnen
    - Bildanzeige und Gegensprechanlage verwenden
    - Wechsel zwischen HD- und SD-Modus möglich
    - Wenn das HD-Bild eine Verzögerung aufweist, wird SD empfohlen
- 

## ZIELEN DER KAMERA

---

Die Kamera kann eingestellt werden

- Auf/Ab 40°
  - Links/rechts 355°
- 

## ALARMFUNKTION

---

- Das akustische Alarmsignal reagiert auf erkannte Bewegung
  - Die Sensorempfindlichkeit kann eingestellt werden (niedrig, mittel, hoch)
- 

## VIER SICHERHEITSMODI

---

### Niedriges Niveau:

- Standardbeleuchtungsumgebung des Systems: 40Lux
- Sensorenabstand: 5m
- Lumen: 400 lm
- Beleuchtungszeit: 120s

### Mittelstufe:

- Standardbeleuchtungsumgebung des Systems: 40Lux
- Sensorabstand: 8m
- Lumen: 800 lm
- Beleuchtungszeit: 120s

### Hoher Level:

- Standardbeleuchtungsumgebung des Systems: 40Lux
- Sensorenabstand: 12m
- Lumen: 1800 lm
- Beleuchtungszeit: 120s

### Benutzerdefinierter Modus:

Der Standardmodus für benutzerdefinierte Modi ist der gleiche wie für den Modus „Niedrig“. Daten nach Vorlieben anpassen.

Weitere Informationen zu den Funktionen und Einstellungsmöglichkeiten können in der LEDVANCE App gefunden werden.

---

## SD-SPEICHERKARTE EINFÜGEN

---

- Befestigungsschraube lösen und Abdeckung entfernen
  - SD-Speicherkarte einlegen
  - Abdeckung aufsetzen und Halteschraube festziehen
- 

## WERKSEINSTELLUNGEN WIEDERHERSTELLEN

---

- Befestigungsschraube lösen und Abdeckung entfernen
- Mit der Nadel die Reset-Taste für ca. 7 Sekunden drücken bis das Signal ertönt

### Beim Zurücksetzen:

Die Status-LED leuchtet grün  
→ Blinkt schnell

### Nach dem Zurücksetzen:

Einmaliges akustisches Signal.  
Status-LED blinkt grün  
→ Blinkt langsam

- LEDVANCE App öffnen
  - Kamera in LEDVANCE App löschen
  - Gerät neu konfigurieren
  - Abdeckung aufsetzen und Halteschraube festziehen
-

# MANUEL D'UTILISATION

Toutes les fonctions sont sélectionnées et utilisées via l'application LEDVANCE.

## RÉGLAGES DE L'ÉCLAIRAGE

---

### Réglages du temps

- Le temps (délai d'extinction) peut être réglé de 5 à 360 secondes
- Chaque mouvement détecté réactive la lumière

### Paramètres de crépuscule

Le seuil de clarté (crépuscule) peut être modifié de manière continue entre 10 et 500lux

### Réglages d'usine

- Réglage du temps : 120s
  - Réglage du crépuscule : 40lux
- 

## RÉGLAGE DE L'ORIENTATION DE LA TÊTE DU PHARE

---

La tête du phare peut être réglée

- Haut/bas 180°
  - Gauche/droite 150°
- 

## FONCTION CAMÉRA

---

- La caméra filme une séquence lorsque le capteur se déclenche
  - La séquence filmée est stockée dans la carte mémoire ou dans la mémoire du Cloud et peut-être consultée à tout moment
  - Les données enregistrées sont stockées dans la carte mémoire ou dans la mémoire du Cloud de l'appareil
  - Un code QR est généré sur le smartphone ou la tablette et peut-être lu par un autre smartphone ou une autre tablette
  - Dès que le capteur se déclenche, l'utilisateur reçoit une notification push via l'application LEDVANCE (qui peut être désactivée)
- Ouvrir l'application LEDVANCE
  - Utiliser l'écran d'affichage et l'interphone
  - Possibilité de basculer du mode HD au mode SD
  - Si l'image HD accuse un retard, la SD est recommandée
- 

## ORIENTATION DE LA CAMÉRA

---

La caméra peut être réglée

- Haut/bas 40
  - Gauche/droite 355°
- 

## FONCTION ALARME

---

- Le signal d'alarme sonore réagit aux mouvements détectés
  - La sensibilité du capteur peut être réglée (basse - moyenne - haute)
- 

## QUATRE MODES DE SÉCURITÉ

---

### Niveau faible :

- Environnement d'éclairage standard du système : 40lux
- Distance du capteur : 5m
- Lumen : 400lm
- Durée d'éclairage : 120s

### Niveau intermédiaire :

- Puissance d'éclairage standard du système : 40lux
- Distance du capteur : 8m
- Lumen : 800lm
- Temps d'éclairage : 120s

### Niveau fort :

- Puissance d'éclairage standard des systèmes : 40lux
- Distance du capteur : 12m
- Lumen : 1800lm
- Temps d'éclairage : 120s

### Mode défini par l'utilisateur :

Le mode par défaut pour les modes définis par l'utilisateur est le même que pour le mode « faible ». Vous pouvez ajuster les données selon vos préférences.

Pour plus d'informations sur les fonctions et options de réglage, voir l'application LEDVANCE.

---

## INSÉRER LA CARTE MÉMOIRE MSD

---

- Desserrer la vis de fixation et retirer le couvercle
  - Insérer la carte mémoire SD
  - Remettre le couvercle en place et serrer la vis de fixation
- 

## RESTAURER LES PARAMÈTRES D'USINE

---

- Desserrer la vis de fixation et retirer le couvercle
- À l'aide de l'aiguille, appuyer sur le bouton de réinitialisation pendant environ 7 secondes, jusqu'à ce que le signal retentisse

### Lors de la réinitialisation :

la LED de Statut s'allume en vert  
→ Clignote rapidement

### Après la réinitialisation :

signal acoustique unique  
La LED de statut clignote en vert  
→ Clignote lentement

- Ouvrir l'application LEDVANCE
  - Supprimer la caméra dans l'application LEDVANCE
  - Reconfigurer l'appareil
  - Remettre le couvercle en place et serrer la vis de fixation
-



# MODALITÀ D'USO

Tutte le funzioni sono selezionate e utilizzate mediante l'app LEDVANCE.

## IMPOSTAZIONI DI LUCE

---

### Impostazioni del tempo

- Il tempo (ritardo di spegnimento) può essere impostato tra 5s e 360s
- Ogni movimento rilevato riattiva la luce

### Impostazioni per il crepuscolo

La soglia di risposta della luminosità (crepuscolo) può essere variata in modo infinito a circa 10 – 500lux

### Impostazioni di fabbrica

- Impostazioni del tempo: 120s
- Impostazione per il crepuscolo: 40lux

## POSIZIONAMENTO DELLA TESTA DEL FLOODLIGHT

---

La testa del Floodlight può essere regolata

- Su/giù 180°
- Sinistra/destra 150°

## FUNZIONAMENTO DELLA VIDEOCAMERA

---

- La videocamera filma una sequenza quando il sensore è innescato
- La sequenza filmata viene salvata sulla scheda di memoria o in un cloud e può essere recuperata in qualsiasi momento
- I dati registrati vengono salvati sulla scheda di memoria dell'unità o in un cloud
- Un codice QR viene generato sullo smartphone o sul tablet e può essere letto da un altro smartphone o tablet
- Quando il sensore è stato innescato, l'utente riceve una notifica push mediante l'app LEDVANCE (può essere disattivata)
  - Aprire l'app LEDVANCE
  - Usare il display dell'immagine e il sistema del citofono
  - Se possibile, passare tra modalità HD e SD
  - Se l'immagine HD mostra un ritardo, si raccomanda SD

## POSIZIONAMENTO DELLA VIDEOCAMERA

---

La videocamera può essere regolata

- Su/giù 40°
- Sinistra/destra 355°

## FUNZIONE ALLARME

---

- Segnale di allarme acustico che reagisce al movimento rilevato
- La sensibilità del sensore può essere regolata (bassa, media, alta)

## QUATTRO MODALITÀ DI SICUREZZA

---

### Livello basso:

- Ambiente di illuminazione predefinito dal sistema: 40lux
- Distanza del sensore: 5m
- Lumen: 400lm
- Tempo di illuminazione: 120s

### Livello medio:

- Ambiente di illuminazione predefinito dal sistema: 40lux
- Distanza del sensore: 8m
- Lumen: 800lm
- Tempo di illuminazione: 120s

### Livello alto:

- Ambiente di illuminazione predefinito dal sistema: 40lux
- Distanza del sensore: 12m
- Lumen: 1800lm
- Beleuchtungszeit: 120s

### Modalità personalizzata:

Come impostazione predefinita, la modalità personalizzata è quella bassa. I dati possono essere regolati secondo le preferenze personali.

Maggiori informazioni sulle funzioni e sulle opzioni di impostazione sono disponibili nell'app LEDVANCE.

## INSERIRE LA SCHEDA DI MEMORIA SD

---

- Svitare le viti di tenuta e rimuovere la copertura
- Inserire la scheda di memoria SD
- Montare la copertura e stringere le viti di tenuta

## RIPRISTINO DELLE IMPOSTAZIONI DI FABBRICA

---

- Svitare le viti di tenuta e rimuovere la copertura
- Usando l'ago, premere il pulsante di reimpostazione per circa 7s fino a sentire il segnale audio

### Durante la reimpostazione:

Il LED di stato si illumina in verde  
→ Lampeggia veloce

### Dopo la reimpostazione:

Segnale acustico una volta  
Il LED di stato lampeggia in verde  
→ Lampeggia lentamente

- Aprire l'app LEDVANCE
- Eliminare la videocamera nell'app LEDVANCE
- Riconfigurare l'unità
- Montare la copertura e stringere le viti di tenuta

# CÓMO USAR

Las funciones se seleccionan y usan mediante la aplicación LEDVANCE.

## CONFIGURACIÓN DE LA LUZ

---

### Configuración de tiempo.

- El retraso del apagado puede configurarse entre 5 y 360s
- Cada movimiento detectado reactiva la luz

### Configuración de crepúsculo

El umbral de respuesta (crepúsculo) puede variar infinitamente entre 10 y 500lux

### Configuración de fábrica

- Configuración de tiempo: 120s
- Configuración de crepúsculo: 40lux

## DIRECCIÓN DEL REFLECTOR

---

El reflector puede ajustarse

- 180° arriba/abajo
- 150° izquierda/derecha

## FUNCIONAMIENTO DE LA CÁMARA

---

- La cámara filma una secuencia cuando se activa el sensor
- La secuencia se almacena en la tarjeta de memoria o en la nube se puede acceder a ella en cualquier momento
- Los datos se almacenan en la tarjeta de memoria de la unidad o en la nube
- Se genera un código QR en el teléfono o en la tableta que puede ser leído por dispositivo
- Cuando el sensor se activa, la aplicación LEDVANCE envía una notificación al usuario (puede desactivarse)
- Abrir aplicación LEDVANCE
- Ver pantalla de imágenes y sistema de intercomunicador
- Se puede alternar entre modo HD y SD
- Si el HD presenta retrasos, se recomienda el SD

## APUNTAR LA CÁMARA

---

La cámara puede ajustarse

- 40° arriba/abajo
- 355° izquierda/derecha

## ALARMA

---

- Alarma sonora que reacciona a movimiento detectado
- La sensibilidad del sensor puede ajustarse en baja, media y alta

## CUATRO MODOS DE SELECCIÓN

---

### Nivel bajo:

- Entorno luminoso por defecto del sistema: 40lux
- Distancia al sensor: 8m
- Lumen: 400lm
- Tiempo de encendido: 120s

### Nivel medio:

- Entorno luminoso por defecto del sistema: 40lux
- Distancia al sensor: 8m
- Lumen: 800lm
- Tiempo de encendido: 120s

### Nivel alto:

- Entorno luminoso por defecto del sistema: 40lux
- Distancia al sensor: 12m
- Lumen: 1800lm
- Tiempo de encendido: 120s

### Modo personalizado:

La configuración por defecto del modo personalizado es igual a la del modo bajo. Los datos pueden ajustarse según las preferencias del usuario.

Podrá encontrar más información sobre las funciones y las opciones de configuración en la aplicación LEDVANCE.

## INSTERTAR TARJETA DE MEMORIA

---

- Alfoje el perno de retención y retire la cubierta
- Inserte la tarjeta SD
- Coloque la cubierta y ajuste el perno de retención

## RESTABLECER CONFIGURACIÓN DE FÁBRICA

---

- Alfoje el perno de retención y retire la cubierta
- Use un alfiler y presione el botón reset por unos 7 segundos hasta oír la señal

### Al reestablecer:

El LED de estado se pone verde  
→ Parpadea rápido

### Después de reestablecer:

La señal acústica suena una vez. El LED de estado parpadea en verde  
→ Parpadea lento

- Abrir aplicación LEDVANCE
- Borrar cámara en la aplicación LEDVANCE
- Reconfigurar la unidad
- Coloque la cubierta y ajuste el perno de retención

# COMO UTILIZAR

Todas as funções são selecionadas e utilizadas através da App LEDVANCE.

## AJUSTES DE LUZ

---

### Ajustes de tempo:

- O tempo (atraso de desligamento) pode ser ajustado entre 5 – 360 segundos
- Cada movimento detetado reativa a luz

### Ajustes crepusculares:

Ajuste de sensor (crepuscular) pode variar sem interrupção de aproximadamente 10 – 500 Lux

### Ajustes de fábrica:

- Ajuste de tempo: 120 segundos
  - Ajuste crepuscular: 40 Lux
- 

## AJUSTAR A CABEÇA DO PROJETOR ORIENTÁVEL

---

A cabeça do projetor pode ser ajustada:

- Para cima/para baixo 180°
  - Esquerda/direita 150°
- 

## FUNÇÃO DE CÂMARA

---

- A câmara filma uma sequência quando o sensor é acionado
  - A sequência filmada é guardada no cartão de memória ou no armazenamento em nuvem (cloud) e pode ser recuperada em qualquer momento
  - Os dados gravados são guardados no cartão de memória ou no armazenamento em nuvem da unidade
  - Um código QR é gerado no smartphone ou tablet que pode ser lido por outro smartphone ou tablet
  - Ao acionar o sensor, o utilizador recebe uma notificação de envio através da App LEDVANCE (pode ser desativada)
  - Abrir a App LEDVANCE:
  - Utilizar o visualizador de imagem e o sistema de intercomunicação
  - Alternar entre o modo HD e SD possível
  - Se a imagem HD mostrar atraso, recomenda-se o modo SD
- 

## ORIENTAÇÃO DA CÂMARA

---

A câmara pode ser ajustada:

- Para cima/para baixo 40°
  - Esquerda/direita 35°
- 

## FUNÇÃO DE ALARME

---

- Sinal de alarme acústico que responde ao detetar movimento
  - A sensibilidade do sensor pode ser ajustada (baixa, média, alta)
- 

## QUATRO MODOS DE SEGURANÇA

---

### Nível baixo:

- Ambiente de iluminação standard do sistema: 40 Lux
- Distância do sensor: 5 metros
- Lúmen: 400 lm
- Tempo de iluminação: 120 segundos

### Nível médio:

- Ambiente de iluminação standard do sistema: 40 Lux
- Distância do sensor: 8 metros
- Lúmen: 800 lm
- Tempo de iluminação: 120 segundos

### Nível alto:

- Ambiente de iluminação standard do sistema: 40 Lux
- Distância do sensor: 12 metros
- Lúmen: 1800 lm
- Tempo de iluminação: 120 segundos

### Modo personalizado:

O ambiente de iluminação standard para o modo personalizado é o mesmo que o apresentado no nível baixo.

Os dados podem ser ajustados segundo as suas preferências.

Mais informações acerca das funções e opções de ajustes podem ser encontradas na App LEDVANCE.

---

## INSERIR CARTÃO DE MEMÓRIA SD

---

- Soltar o parafuso de fixação e remover a tampa
  - Inserir o cartão de memória SD
  - Encaixar a tampa e apertar o parafuso de fixação
- 

## RESTAURAR OS AJUSTES DE FÁBRICA

---

- Soltar o parafuso de fixação e remover a tampa
- Utilizando uma agulha, premir o botão reset durante aproximadamente 7 segundos até que o sinal sonoro seja emitido

### Ao reiniciar:

O LED de estado acende-se a verde

→ Pisca rapidamente

### Depois de reiniciar:

Emite-se um sinal acústico.

O LED de estado pisca a verde

→ Pisca lentamente

- Abrir a App LEDVANCE
  - Apagar a câmara na App LEDVANCE
  - Tornar a ajustar a unidade
  - Encaixar a tampa e apertar o parafuso de fixação
-

# ΤΡΟΠΟΣ ΧΡΗΣΗΣ

Όλες οι λειτουργίες επιλέγονται και χρησιμοποιούνται μέσω της εφαρμογής LEDVANCE.

## ΡΥΘΜΙΣΕΙΣ ΦΩΤΙΣΜΟΥ

### Ρυθμίσεις χρόνου

- Ο χρόνος (καθυστέρησης απενεργοποίησης) μπορεί να ρυθμιστεί από 5 s – 360 s
- Κάθε κίνηση που ανιχνεύεται ενεργοποιεί πάλι το φως

### Ρυθμίσεις Λυκόφωτος

Το όριο απόκρισης φωτεινότητας (λυκόφωτος) μπορεί να ρυθμιστεί αδιαβάθμητα από περίπου 10 lux – 500 lux

### Εργοστασιακές ρυθμίσεις

- Ρύθμιση χρόνου: 120 s
- Ρύθμιση Λυκόφωτος: 40 lux

## ΣΚΟΠΕΥΣΗ ΤΗΣ ΚΕΦΑΛΗΣ ΤΟΥ ΠΡΟΒΟΛΕΑ

Η κεφαλή του προβολέα μπορεί να ρυθμιστεί

- Πάνω/κάτω 180°
- Αριστερά/δεξιά 150°

## ΛΕΙΤΟΥΡΓΙΑ ΚΑΜΕΡΑΣ

- Η κάμερα πραγματοποιεί μια σειρά λήψεων όταν διεγείρεται ο αισθητήρας
- Η σειρά λήψεων αποθηκεύεται στην κάρτα μνήμης ή στο διαδικτυακό νέφος και μπορεί να ανακτηθεί οποιαδήποτε στιγμή
- Τα εγγεγραμμένα δεδομένα αποθηκεύονται στην κάρτα μνήμης ή στο διαδικτυακό νέφος
- Στο smartphone ή στο tablet δημιουργείται ένας κωδικός QR ο οποίος μπορεί να διαβαστεί από άλλο smartphone ή tablet
- Αφού έχει διεγερθεί ο αισθητήρας, ο χρήστης λαμβάνει μια ειδοποίηση push μέσω της εφαρμογής LEDVANCE (αυτό μπορεί να απενεργοποιηθεί)
- Ανοίξτε την εφαρμογή LEDVANCE
- Χρήση της οθόνης εικόνας και του συστήματος ενδοσυνεννόησης
- Εφικτή η εναλλαγή μεταξύ λειτουργίας HD και SD
- Αν η εικόνα HD παρουσιάζει καθυστέρηση, συνιστάται λειτουργία SD

## ΣΚΟΠΕΥΣΗ ΤΗΣ ΚΑΜΕΡΑΣ

Η κάμερα μπορεί να ρυθμιστεί

- Πάνω/κάτω 40°
- Αριστερά/δεξιά 355°

## ΛΕΙΤΟΥΡΓΙΑ ΣΥΝΑΓΕΡΜΟΥ

- Ηχητικό σήμα συναγερμού σαν αντίδραση σε ανιχνευμένη κίνηση
- Η ευαισθησία του αισθητήρα μπορεί να ρυθμιστεί (χαμηλή, μεσαία, υψηλή)

## ΤΕΣΣΕΡΙΣ ΛΕΙΤΟΥΡΓΙΕΣ ΑΣΦΑΛΕΙΑΣ

### Χαμηλό επίπεδο:

- Προεπιλεγμένο περιβάλλον φωτισμού: 40 lux
- Απόσταση αισθητήρα: 5 m
- Lumen: 400 lm
- Χρόνος φωτισμού: 120 s

### Μεσαίο επίπεδο:

- Προεπιλεγμένο περιβάλλον φωτισμού: 40 lux
- Απόσταση αισθητήρα: 8m
- Lumen: 800 lm
- Χρόνος φωτισμού: 120 s

### Υψηλό επίπεδο:

- Προεπιλεγμένο περιβάλλον φωτισμού: 40 lux
- Απόσταση αισθητήρα: 12m
- Lumen: 1800 lm
- Χρόνος φωτισμού: 120 s

### Προσαρμοσμένη λειτουργία:

Η προεπιλογή για την προσαρμοσμένη λειτουργία αντιστοιχεί στη λειτουργία Χαμηλού επιπέδου. Μπορείτε να προσαρμόσετε τα χαρακτηριστικά στις προτιμήσεις σας.

Περισσότερες πληροφορίες σχετικά με τις λειτουργίες και τις επιλογές ρυθμίσεων μπορείτε να βρείτε στην εφαρμογή LEDVANCE.

## ΕΙΣΑΓΩΓΗ ΤΗΣ ΚΑΡΤΑΣ ΜΝΗΜΗΣ SD

- Ξεβιδώστε τη βίδα συγκράτησης και αφαιρέστε το κάλυμμα
- Εισάγετε την κάρτα μνήμης SD
- Εφαρμόστε το κάλυμμα και σφίξτε τη βίδα συγκράτησης

## ΕΠΑΝΑΦΟΡΑ ΕΡΓΟΣΤΑΣΙΑΚΩΝ ΡΥΘΜΙΣΕΩΝ

- Ξεβιδώστε τη βίδα συγκράτησης και αφαιρέστε το κάλυμμα
- Χρησιμοποιώντας τη βελόνα, πατήστε το κουμπί επαναφοράς για περίπου 7 s έως ότου ακουστεί το ηχητικό σήμα

### Κατά την επαναφορά:

Η LED κατάσταση ανάβει με πράσινο χρώμα.

→ Αναβοσβήνει γρήγορα

### Μετά την επαναφορά:

Ηχητικό σήμα μία φορά. Η LED κατάσταση αναβοσβήνει με πράσινο χρώμα

→ Αναβοσβήνει αργά

– Ανοίξτε την εφαρμογή LEDVANCE

– Διαγράψτε την κάμερα στην εφαρμογή LEDVANCE

– Διαμορφώστε εκ νέου τις ρυθμίσεις της μονάδας

– Εφαρμόστε το κάλυμμα και σφίξτε τη βίδα συγκράτησης

# WIJZE VAN GEBRUIK

Alle functies worden via de LEDVANCE-app geselecteerd en toegepast.

## LAMPINSTELLINGEN

---

### De tijd instellen

- De tijd (timer voor uitschakelen) kan ingesteld worden tussen 5 – 360 sec
- De lamp wordt door elke gedetecteerde beweging opnieuw geactiveerd

### Instellingen voor schemerlicht

De reactiedrempel voor de helderheidsinstelling (schemerlicht) kan traploos worden ingesteld tussen ca. 10 – 500lux

### Fabrieksinstellingen

- Tijdstelling: 120 sec
  - Instellingen voor schemerlicht: 40lux
- 

## SPOTARMATUUR RICHTEN

---

De spotarmatuur kan afgesteld worden

- Omhoog/omlaag 180°
  - Links/rechts 150°
- 

## CAMERA

---

- De camera neemt een sequentie op als de sensor geactiveerd wordt
  - De opgenomen sequentie wordt op de geheugenkaart of in de cloud opgeslagen en kan op elk willekeurig moment gedownload worden
  - De opgeslagen data worden op de geheugenkaart van de eenheid of in de cloud bewaard
  - Op de smartphone of de tablet wordt een QR-code gegenereerd die door een andere smartphone of tablet gelezen kan worden
  - Als de sensor geactiveerd is, ontvangt de gebruiker een pushmelding via de LEDVANCE-app (kan uitgezet worden)
    - Open de LEDVANCE-app
    - Pas weergave van afbeeldingen en het intercomsysteem toe
    - Tussen HD- en SD-modus schakelen is mogelijk
    - Als de HD-afbeeldingenweergave wordt vertraagd, wordt SD aanbevolen
- 

## DE CAMERA RICHTEN

---

De camera kan worden afgesteld

- Omhoog/omlaag 40°
  - Links/rechts 355°
- 

## ALARMFUNCTIE

---

- Het akoestische alarmsignaal reageert op gedetecteerde bewegingen
  - De sensorgevoeligheid kan ingesteld worden (laag, gemiddeld, hoog)
- 

## VIER BEVEILIGINGSMODI

---

### Laag niveau:

- Standaard verlichtingsomgeving: 40lux
- Sensorafstand: 5m
- Lumen: 400 lm
- Verlichtingstijd: 120 sec

### Gemiddeld niveau:

- Standaard verlichtingsomgeving: 40lux
- Sensorafstand: 8m
- Lumen: 800 lm
- Verlichtingstijd: 120 sec

### Hoog niveau:

- Standaard verlichtingsomgeving: 40lux
- Sensorafstand: 12m
- Lumen: 1800 lm
- Verlichtingstijd: 120 sec

### Gebruikersmodus:

De standaard gebruikersmodus is gelijk aan het lage niveau. U kunt de data naar behoeven aanpassen.

Meer informatie over de functies en de mogelijkheden om de apparatuur in te stellen vindt u in de LEDVANCE-app.

---

## PLAATS EEN SD-GEHEUGENKAART

---

- Draai de bevestigingsschroef uit en verwijder de kap
  - Plaats een SD-geheugenkaart
  - Plaats de kap terug en draai de bevestigingsschroef vast
- 

## FABRIEKSINSTELLINGEN HERSTELLEN

---

- Draai de bevestigingsschroef uit en verwijder de kap
- Gebruik een naald en druk de resetknop gedurende ong. 7 sec. in totdat er een geluidssignaal gegeven wordt

### Tijdens het resetten:

Gaat de status-led gaat groen branden

→ De led knippert snel

### Na het resetten:

Weerklinkt éénmaal een akoestisch signaal.

De status-led knippert groen

→ De led nippert langzaam

- Open de LEDVANCE-app
  - Wis de camera in de LEDVANCE-app
  - Configureer de unit opnieuw
  - Plaats de kap terug en draai de bevestigingsschroef vast
-

# BRUKSANVISNING

Alla funktioner väljs och används via appen LEDVANCE.

## LJUSINSTÄLLNINGAR

---

### Tidsinställningar

- Tiden (avstängningsfördröjning) kan ställas in från 5s – 360s
- Alla detekterade rörelser återaktiverar ljuset

### Skymningsinställningar

Ljusstyrkans reaktionströskel (skymning) kan varieras i oändlighet från cirka 10 – 500lux

### Fabriksinställningar

- Tidsinställning: 120s
  - Skymningsinställning: 40lux
- 

## RIKTADE AV STRÅLKASTARHUVUDET

---

Strålkastarhuvudet kan justeras

- Upp/ner 180°
  - Vänster/höger 150°
- 

## KAMERAFUNKTION

---

- Kameran spelar in en sekvens när sensorn aktiveras
  - Den filmade sekvensen sparas på minneskortet eller molnlagringen och kan hämtas när som helst
  - Inspelad data sparas på enhetens minneskort eller i molnlagringen
  - En QR-kod skapas på en smart telefon eller surfplatta som sedan kan läsas av en annan smart telefon eller surfplatta
  - När en sensor har aktiverats får användaren ett pushmeddelande via appen LEDVANCE (kan inaktiveras)
  - Öppna appen LEDVANCE
  - Använd bilddisplay och snabbtelefon
  - Växling mellan HD- och SD-lägen är möjligt
  - Om HD-bilden visar en fördröjning rekommenderas SD
- 

## RIKTA KAMERAN

---

Kameran kan justeras

- Upp/ner 40°
  - Vänster/höger 355°
- 

## LARMFUNKTION

---

- Akustisk larmsignal som reagerar på den detekterade rörelsen
  - Sensorns känslighet kan justeras (låg, mellan, hög)
- 

## FYRA SÄKERHETSLÄGEN

---

### Låg nivå:

- Standardinställd ljusmiljö: 40lux
- Sensoravstånd: 5m
- Lumen: 400 lm
- Belysningstid 120s

### Medelnivå:

- Standardinställd ljusmiljö: 40lux
- Sensoravstånd: 8m
- Lumen: 800 lm
- Belysningstid 120s

### Hög nivå:

- Standardinställd ljusmiljö: 40lux
- Sensoravstånd: 12m
- Lumen: 1800 lm
- Belysningstid 120s

### Anpassat läge:

Det anpassade lägets standardinställning är det samma som Lågt läge. Du kan justera data som du vill.

Ytterligare information om funktionerna och inställningsmöjligheterna finns angivna i appen LEDVANCE.

---

## SÄTT I SD-MINNESKORT

---

- Lossa fästskruven och ta bort skyddet
  - Sätt i SD-minneskortet
  - Sätt tillbaks och dra åt fästskruven
- 

## ÅTERSTÄLLNING AV FABRIKSINSTÄLLNINGARNA

---

- Lossa fästskruven och ta bort skyddet
- Med hjälp av nålen, tryck på återställningsknappen i cirka 7s tills signalen ljuder

### Under återställningen:

Status-LED:n lyser grönt  
→ Blinkar hastigt

### Efter återställningen:

Den akustiska signalen ljuder en gång.  
Status-LED:n blinkar grönt  
→ Blinkar långsamt

- Öppna appen LEDVANCE
  - Rengör kamera i appen LEDVANCE
  - Omkonfigurera enheten
  - Sätt tillbaks och dra åt fästskruven
-

# MITEN KÄYTTÄÄ

Kaikki toiminnot valitaan ja niitä käytetään LEDVANCE-sovelluksen kautta.

## VALOASETUKSET

### Aika-asetukset

- Aikaa (sammutusviive) voi säätää välillä 5s – 360s
- Jokainen havaittu liike aktivoi valon uudelleen

### Hämäräasetukset

Kirkkausvasteen rajaa (hämärä) voi vaihdella rajattomasti välillä 10 – 500lux

### Tehdasasetukset

- Aika-asetus: 120s
- Hämäräasetus: 40lux

## VALONHEITTIMEN PÄÄN KOHDISTUS

Valonheittimen päätä voi säätää

- Ylös/alas 180°
- Vasemmalle/oikealle 150°

## KAMERATOIMINTO

- Kamera filmaa jaksoa, kun anturi laukeaa
- Filmattu jakso tallentuu muistikortille tai pilvitalennukseen ja sen voi palauttaa koska tahansa
- Tallennetut tiedot säilyvät yksikön muistikortilla tai pilvitalennuksessa
- Älypuhelimella tai taulutietokoneella luodaan QR-koodi, jonka toinen älypuhelin tai taulutietokone voi lukea
- Kun anturi on lauennut, käyttäjä saa push-viestin LEDVANCE-sovelluksen kautta (sen voi katkaista)
- Avaa LEDVANCE-sovellus
- Kuvanäytön ja sisäpuhelinjärjestelmän käyttö
- Vaihto HD- ja SD-käytön välillä on mahdollista
- Jos HD-kuvassa on viivettä, suosittelemme SD-käyttöä

## KAMERAN SUUNTAUS

Kameraa voi säätää

- Ylös/alas 40°
- Vasemmalle/oikealle 355°

## HÄLYTYSTOIMINTO

- Havaittuun liikkeeseen reagoiva äänimerkki
- Anturin herkkyytasoa voi säätää (matala, keskitaso, korkea)

## NELJÄ TURVAKÄYTTÖÄ

### Matala taso:

- Järjestelmän oletusvalaistusympäristö: 40lux
- Anturin etäisyys: 5m
- Lumen: 400 lm
- Valaistusaika: 120s

### Keskitaso:

- Järjestelmän oletusvalaistusympäristö: 40lux
- Anturin etäisyys: 8m
- Lumen: 800 lm
- Valaistusaika: 120s

### Korkea taso:

- Järjestelmän oletusvalaistusympäristö: 40lux
- Anturin etäisyys: 12m
- Lumen: 1800 lm
- Valaistusaika: 120s

### Yksilöllinen käyttö:

Yksilöllisen käytön oletusarvo on matala käyttö. Voit säätää tietoja valintojesi mukaan.

Lisätietoja toiminnoista ja säätövalinnoista on saatavissa LEDVANCE-sovelluksessa.

## LAITA SD-MUISTIKORTTI SISÄÄN

- Avaa kiinnitysruuvi ja irrota kansi
- Laita SD-muistikortti sisään
- Asenna kansi ja kiristä kiinnitysruuvi

## TEHDASASETUSTEN PALAUTUS

- Avaa kiinnitysruuvi ja irrota kansi
- Paina nollauspainiketta neulalla noin 7 sekuntia, kunnes kuulet äänimerkin

### Nollattaessa:

- Tilan LED syttyy vihreänä
- Se vilkkuu nopeasti

### Kun nollaus on tehty:

- Kuulet äänimerkin yhden kerran.
- Tilan LED vilkkuu vihreänä
- Vilkkuu hitaasti

- Avaa LEDVANCE-sovellus
- Puhdista kamera LEDVANCE-sovelluksessa
- Tee yksikön säädöt uudelleen
- Asenna kansi ja kiristä kiinnitysruuvi

# BRUKSANVISNING

Alle funksjoner velges og brukes via LEDVANCE-appen.

## LYSINNSTILLINGER

---

### Tidsinnstillinger

- Tiden (utkløbingsforsinkelse) kan stilles inn fra 5 – 360 sek
- Hver oppdaget bevegelse reaktiverer lyset

### Skumringsinnstillinger

Svarsterskelen for lysstyrke (skumring) kan varieres i det uendelige fra omlag 10 – 500lux

### Fabrikkinnstillinger

- Tidsinnstilling: 120 sek
  - Skumringsinnstilling: 40lux
- 

## ORIENTERING AV HODET FOR FLOMLYS

---

Flomlyshodet kan justeres

- Opp/ned med 180°
  - Mot venstre/høyre med 150°
- 

## KAMERAFUNKSJON

---

- Kameraet filmer en sekvens når sensoren utløses
  - Den filmede sekvensen lagres på minnekortet eller skylagres og kan hentes fram når som helst
  - De registrerte dataene lagres på enhetens minnekort eller skylagres
  - Det genereres en QR-kode på smarttelefonen eller nettbrettet som kan leses av en annen smarttelefon eller et annet nettbrett
  - Når sensoren er utløst, mottar brukeren et pushvarsel via LEDVANCE-appen (kan deaktiveres)
    - Åpne LEDVANCE-appen
    - Bruk bildevisning og intercom-system
    - Veksling mellom HD- og SD-modus er mulig
    - Hvis HD-bildet viser forsinkelse, anbefales SD
- 

## ORIENTERING AV KAMERAET

---

Kameraet kan stilles inn

- Opp/ned med 40°
  - Mot venstre/høyre med 355°
- 

## ALARMFUNKSJON

---

- Akustisk alarmsignal som reagerer ved oppdaget bevegelse
  - Sensorfølsomheten kan justeres (lav, middels, høy)
- 

## FIRE SIKKERHETSMODIER

---

### Lavt nivå:

- Systemets standard belysningsmiljø: 40lux
- Sensoravstand: 5m
- Lumen: 400 lm
- Belysningstid: 120 sek

### Middels nivå:

- Systemets standard belysningsmiljø: 40lux
- Sensoravstand: 8m
- Lumen: 800 lm
- Belysningstid: 120 sek

### Høyt nivå:

- Systemets standard belysningsmiljø: 40lux
- Sensoravstand: 12m
- Lumen: 1800 lm
- Belysningstid: 120 sek

### Egendefinert modus:

Standard for tilpasset modus er den samme som lavmodus. Du kan justere dataene etter dine egne preferanser.

Ytterligere informasjon ang. funksjoner og innstillingsmuligheter finner du i LEDVANCE-appen.

---

## SETT INN SD-MINNEKORTET

---

- Løsne festeskruen og ta av dekselet
  - Sett inn SD-minnekortet
  - Monter dekselet på plass igjen og stram festeskruen
- 

## GJENOPPRETTING AV FABRIKSINNSTALLINGER

---

- Løsne festeskruen og ta av dekselet
- Trykk på tilbakestillingsknappen i ca. 7 sek. til signalet lyder

### Mens du tilbakestiller:

Det grønne status-LED-lyset tennes  
→ Blinker raskt

### Etter tilbakestilling:

Akustisk signal én gang.  
Status-LED-lyset blinker grønt  
→ Blinker sakte

- Åpne LEDVANCE-appen
  - Slett kameraet i LEDVANCE-appen
  - Konfigurer enheten på nytt
  - Monter dekselet på plass igjen og stram festeskruen
-



# BRUGSANVISNING

Alle funktioner vælges og anvendes via LEDVANCE Appen.

## LYSINDSTILLINGER

---

### Tidsindstillinger

- Tiden (afbryder-tidsforsinkelse) kan indstilles fra 5 – 360s
- Enhver detekteret bevægelse genaktiverer lyset

### Tusmørkeindstillinger

Lysesponsgrænsen (tusmørke) kan varieres uendeligt fra ca. 10 – 500lux

### Fabriksindstillinger

- Tidsindstilling: 120s
- Tusmørkeindstilling: 40lux

## AT SIGTE PROJEKTØRLYSET

---

Projektørlysets hoved kan justeres

- Op/ned 180°
- Venstre/højre 150°

## KAMERAFUNKTIONEN

---

- Kameraet filmer en sekvens, når sensoren udløses
- Den filmede sekvens gemmes på hukommelseskortet eller skylageret, og kan hentes når som helst
- De registrerede data gemmes på enhedens hukommelseskort eller i skyen
- Der genereres en QR-kode på din smartphone eller tablet, som kan læses af en anden smartphone eller tablet
- Når sensoren er udløst, modtager brugeren en push-besked via LEDVANCE-appen (kan deaktiveres)
  - Åbn LEDVANCE-appen
  - Brug billedvisning og samtaleanlæg
  - Det er muligt at skifte mellem HD og SD-tilstand
  - Hvis HD-image viser forsinkelse, anbefales SD

## AT SIGTE KAMERAET

---

Kameraet kan justeres

- Op/ned 40°
- Venstre/højre 35°

## ALARMFUNKTION

---

- Akustisk alarmsignal, der reagerer, når bevægelse detekteres
- Sensorfølsomhed kan justeres (lav, medium, høj)

## FIRE SIKKERHEDSTILSTANDE

---

### Lavt niveau:

- Systemets standard belysningsmiljø: 40lux
- Sensordistance: 5m
- Lumen: 400 lm
- Belysningstid: 120s

### Mellem niveau:

- Systemets standard belysningsmiljø: 40lux
- Sensordistance: 8m
- Lumen: 800 lm
- Belysningstid: 120s

### Højt niveau:

- Systemets standard belysningsmiljø: 40lux
- Sensordistance: 12m
- Lumen: 1800 lm
- Belysningstid: 120s

### Brugerdefineret tilstand:

Standard brugerdefinerede tilstand svarer til Lav tilstand. Du kan justere data efter din smag.

Yderligere oplysninger om funktioner og indstillingsmuligheder findes i LEDVANCE Appen.

## INDSÆT SD HUKOMMELSESKORT

---

- Løsn holdeskruen, og fjern dækslet
- Indsæt SD hukommelseskort
- Montér dækslet, og stram holdeskruen

## GENDANNELSE AF FABRIKSINDSTILLINGER

---

- Løsn holdeskruen, og fjern dækslet
- Ved hjælp af nålen trykkes på reset-knappen i ca. 7 sek., indtil signalet lyder

### Under nulstilling:

Status-LED lyser grønt  
→ Blinker hurtigt

### Efter nulstilling:

Akustisk signal én gang.  
Status-LED blinker grønt  
→ Blinker langsomt

- Åbn LEDVANCE Appen
- Ryd kamera i LEDVANCE Appen
- Konfigurer enheden igen
- Montér dækslet, og stram holdeskruen

# NÁVOD K POUŽITÍ

Všechny funkce se vybírají a používají pomocí aplikace LEDVANCE.

## NASTAVENÍ SVĚTLA

### Nastavení času

- Čas (zpoždění vypnutí) je možné nastavit mezi 5 a 360 sekundami
- Každý detekovaný pohyb znovu aktivuje světlo

### Nastavení stmívání

Prahová hodnota jasu (stmívání) se může plynule měnit asi od 10 do 500 luxů

### Nastavení od výrobce

- Nastavení času: 120s
- Nastavení stmívání: 40 luxů

## NASTAVENÍ CÍLE HLAVY SVĚTLOMETU

Hlavu světlometu je možné nastavit

- Nahoru/dolů 180°
- Doleva/doprava 150°

## FUNKCE KAMERY

- Kamera filmuje sekvenci, když je aktivován senzor
- Nafilmovaná sekvence se ukládá na paměťovou kartu nebo do cloudu a můžete ji kdykoli vyvolat
- Zaznamenaná data se ukládají na paměťovou kartu nebo do cloudu přístroje
- Na smartphonu nebo tabletu se generuje QR kód, který je možné přečíst jiným smartphonem nebo tabletem
- Jakmile je aktivován senzor, obdrží uživatel zprávu prostřednictvím aplikace LEDVANCE ( lze deaktivovat)
  - Otevřete aplikaci LEDVANCE
  - Použijte obrazovku a komunikační zařízení
  - Možnost přepnutí mezi režimem HD a SD
  - Pokud HD obraz vykazuje zpoždění, doporučuje se SD

## ZAMÍŘENÍ KAMERY

Kameru je možné nastavit

- Nahoru/dolů 40°
- Doleva/doprava 355°

## ALARMOVÁ FUNKCE

- Zvukový alarmový signál reaguje na detekovaný pohyb
- Je možné nastavit citlivost senzoru (nízkou, střední nebo vysokou)

## ČTYŘI BEZPEČNOSTNÍ REŽIMY

### Nízká úroveň:

- Standardní osvětlení okolního prostředí systému: 40 luxů
- Vzdálenost senzorů: 5m
- Světelný tok: 400 lm
- Doba osvětlení: 120s

### Střední úroveň:

- Standardní osvětlení okolního prostředí systému: 40 luxů
- Vzdálenost senzorů: 8m
- Světelný tok: 800 lm
- Doba osvětlení: 120s

### Vysoká úroveň:

- Standardní osvětlení okolního prostředí systému: 40 luxů
- Vzdálenost senzorů: 12m
- Světelný tok: 1800 lm
- Doba osvětlení: 120s

### Uživatelsky nastavený režim:

Standardní režim pro režimy nastavené uživatelem je stejný jako režim „nízký“. Data můžete upravovat podle svých potřeb.

Další informace o funkcích a možnostech nastavení najdete v aplikaci LEDVANCE.

## VLOŽENÍ PAMĚŤOVÉ SD KARTY

- Povolte upevňovací šroub a odstraňte kryt
- Vložte paměťovou SD kartu
- Nasadte kryt a utáhněte přídržovací šroub

## OBNOVENÍ NASTAVENÍ OD VÝROBCE

- Povolte upevňovací šroub a odstraňte kryt
- Nehtem stiskněte asi na 7 sekund tlačítko Reset, dokud nezazní signál

### Při resetování:

Stavová LED kontrolka  
→ rychle zeleně bliká

### Po resetování:

Jednorázový zvukový signál.  
Stavová LED kontrolka  
→ pomalu zeleně bliká

- Otevřete aplikaci LEDVANCE
- Vymažte kameru v aplikaci LEDVANCE
- Znovu zkonfigurujte přístroj
- Nasadte kryt a utáhněte přídržovací šroub

# ИНСТРУКЦИИ ПО ПРИМЕНЕНИЮ

Выбор и управление всеми функциями осуществляется с помощью приложения LEDVANCE.

## НАСТРОЙКИ ОСВЕЩЕНИЯ

### Настройки времени работы

- Время (задержку выключения) можно установить в диапазоне от 5 до 360 с
- При каждом обнаружении движения освещение снова включается

### Настройки сумерек

Порог яркости (сумерки) можно плавно менять в диапазоне прилб. 10–500 люкс

### Заводские настройки

- Настройки времени работы: 120 с
- Настройки сумерек: 40 люкс

## ОРИЕНТАЦИЯ ПРОЖЕКТОРА ЗАЛИВАЮЩЕГО ОСВЕЩЕНИЯ

Положение прожектора заливающего освещения можно регулировать

- Вверх/вниз на 180°
- Влево/вправо на 150°

## ФУНКЦИЯ КАМЕРЫ

- При срабатывании датчика камера делает серию снимков
- Отснятые кадры сохраняются на карте памяти или в облачном хранилище; их можно просматривать в любое время
- Записанная информация сохраняется на карте памяти устройства или в облачном хранилище
- На смартфоне или планшете создается специальный QR-код, который можно считать с помощью другого интеллектуального устройства
- После срабатывания датчика пользователь получает push-уведомление через приложение LEDVANCE (эту функцию можно отключить)
- Откройте приложение LEDVANCE
- Используйте изображение на дисплее и систему внутренней связи

- Предусмотрена возможность переключения между режимами HD и SD
- Если картинка в формате HD отображается с задержкой, рекомендуется использовать режим SD

## ОРИЕНТАЦИЯ КАМЕРЫ

Положение камеры можно регулировать

- Вверх/вниз на 40°
- Влево/вправо на 355°

## ФУНКЦИЯ АВАРИЙНОЙ СИГНАЛИЗАЦИИ

- При обнаружении движения подается звуковой аварийный сигнал
- Чувствительность датчика можно регулировать (низкая, средняя, высокая)

## ЧОТИРИ РЕЖИМИ БЕЗПЕКИ

### Низкий рівень:

- Налаштування освітлення системи за замовчуванням: 40 лк
- Відстань до датчика: 5 м
- Рівень освітлення: 400 лм
- Тривалість роботи: 120 с

### Середній рівень:

- Налаштування освітлення системи за замовчуванням: 40 лк
- Відстань до датчика: 8 м
- Рівень освітлення: 800 лм
- Тривалість роботи: 120 с

### Високий рівень:

- Налаштування освітлення системи за замовчуванням: 40 лк
- Відстань до датчика: 12 м
- Рівень освітлення: 1800 лм
- Тривалість роботи: 120 с

### Користувачький режим:

У користувачькому режимі значення за замовчуванням такі ж, як і для низького рівня. Їх можна змінити відповідно до власних потреб.

Додаткову інформацію щодо функцій і варіантів налаштування можна знайти в програмі LEDVANCE.

## УСТАНОВКА SD-КАРТЫ ПАМЯТИ

- Ослабьте фиксирующий винт и снимите крышку
- Вставьте SD-карту памяти
- Установите крышку и затяните фиксирующий винт

## ВОССТАНОВЛЕНИЕ ЗАВОДСКИХ НАСТРОЕК

- Ослабьте фиксирующий винт и снимите крышку
- Используйте иголку, удерживайте кнопку сброса на протяжении приблизительно 7 с, пока не услышите звуковой сигнал

### Во время сброса настроек:

светодиод состояния будет светиться зеленым цветом и → быстро мигать

### После сброса:

настроек один раз прозвучит звуковой сигнал, светодиод состояния будет медленно мигать → зеленым цветом

- Откройте приложение LEDVANCE
- Очистите настройки камеры с помощью приложения LEDVANCE
- Повторно настройте устройство
- Установите крышку и затяните фиксирующий винт

# HASZNÁLATI ÚTMUTATÓ

Az összes funkciót a LEDVANCE alkalmazásban lehet kiválasztani és használni.

## LÁMPA BEÁLLÍTÁSOK

### Időzítő beállítás

- Az időtartam (kikapcsolás késleltetése) 5s – 360s tartományban állítható
- A lámpa minden észlelt mozgásra ismét felkapcsol

### Szűrőküvet beállítás

A megvilágítási határérték (szűrőküvet beállítás) fokozatmentesen állítható kb. 10 – 500lux tartományban

### Gyári beállítások

- Időzítő beállítás: 120s
- Szűrőküvet beállítás: 40lux

## FÉNYVETŐ FEJ IRÁNYBA ÁLLÍTÁSA

A fényvető fej állítható

- Fel/le: 180°
- Balra/jobbra: 150°

## KAMERA FUNKCIÓ

- Az érzékelő kioldásakor a kamera sorozatfelvételt készít
- A sorozatfelvételt a memóriakártyára vagy felhőalapú tárhelyre menti, ahonnan bármikor előhívható
- A rögzített adatok mentése a készülék memóriakártyájára vagy a felhőbe történik
- Az okostelefonon vagy tableten egy QR kód jön létre, amelyet másik okostelefonnal vagy tablettel le lehet olvasni
- Az érzékelő kioldásakor a felhasználó értesítést kap a LEDVANCE alkalmazásban (az értesítés kikapcsolható)
- Nyissa meg a LEDVANCE alkalmazást
- Használja a kép megjelenítés és intercom rendszert
- Váltani lehet HD és SD mód között
- Ha HD felbontás esetén késés van, SD használata javasolt

## KAMERA IRÁNYBA ÁLLÍTÁSA

- Kamera állítható
- Fel/le 40°
- Balra/jobbra 355°

## RIASZTÁSI FUNKCIÓ

- Az észlelt mozgásra reagáló hangjelzés
- AZ érzékelő érzékenysége állítható (alacsony, közepes, magas)

## NEGY BIZTONSÁGI MÓD

### Alacsony szint:

- Rendszer megvilágítása alapesetben: 40lux
- Érzékelési távolság: 5m
- Lumen: 400 lm
- Világítás időzítő: 120s

### Közepes szint:

- Rendszer megvilágítása alapesetben: 40lux
- Érzékelési távolság: 8m
- Lumen: 800 lm
- Világítás időzítő: 120s

### Magas szint:

- Rendszer megvilágítása alapesetben: 40lux
- Érzékelési távolság: 12m
- Lumen: 1800 lm
- Világítás időzítő: 120s

### Egyedi mód:

Az egyedi mód alapértelmezett értékei az alacsony szinttel azonosak. Az értékeket igény szerint módosíthatja.

A funkciókkal és beállítási opciókkal kapcsolatos bővebb információ a LEDVANCE alkalmazásban található.

## SD MEMÓRIAKÁRTYA BEHELYEZÉSE

- Csavarozza ki a tartócsavart, és vegye le a burkolatot
- Helyezze be az SD memóriakártyát
- Tegye vissza a burkolatot, és húzza meg a tartócsavart

## GYÁRI BEÁLLÍTÁSOK VISSZAÁLLÍTÁSA

- Csavarozza ki a tartócsavart, és vegye le a burkolatot
- A tú segítésével nyomja be a reset gombot 7 mp-ig, amíg nem hallja a hangjelzést

### Visszaállításkor:

Az állapotjelző LED zölden villogtani kezd,  
→ és gyorsan villog

### Visszaállítás után:

Egyszeri hangjelzés hallható.  
Az állapotjelző LED  
→ lassan zölden villog

- Nyissa meg a LEDVANCE alkalmazást
- Törölje a kamera adatokat a LEDVANCE alkalmazásban
- Konfigurálja újra a készüléket
- Tegye vissza a burkolatot, és húzza meg a tartócsavart

# SPOSÓB UŻYTKOWANIA

Wszystkie funkcje wybiera się i używa ich w aplikacji LEDVANCE.

## USTAWIENIA ŚWIATŁA

### Ustawienia czasu

- Czas (opóźnienie wyłączenia) można ustawić w zakresie 5–360s
- Każdy wykryty ruch powoduje włączenie światła

### Ustawienia zmierzchu

Wartość graniczną jasności (zmierzch) można zmieniać w zakresie od około 10–100 luksów

### Ustawienia fabryczne

- Ustawienie czasu: 120s
- Ustawienie zmierzchu: 40 luksów

## USTAWIANIE GŁOWICY REFLEKTORA

Głowicę reflektora można regulować

- W górę / w dół w zakresie 180°
- W lewo / w prawo w zakresie 150°

## FUNKCJA KAMERY

- Kamera nagrywa obraz po wyzwoleniu czujnika
- Nagrany obraz jest zapisywany na karcie pamięci lub w pamięci w chmurze. Można go przejrzeć w dowolnym momencie
- Zarejestrowane dane są zapisywane na karcie pamięci urządzenia lub w pamięci w chmurze
- Na smartfonie lub tablecie generowany jest kod QR, który można odczytać na innym smartfonie lub tablecie
- Po wyzwoleniu czujnika użytkownik otrzymuje powiadomienie wypychane za pośrednictwem aplikacji LEDVANCE (można to wyłączyć)
- Otworzyć aplikację LEDVANCE
- Użyć wyświetlacza obrazu i systemu interkomu
- Przełączyć między trybem HD i SD
- Jeżeli obraz HD ma opóźnienie, zaleca się użycie trybu SD

## USTAWIANIE KAMERY

Kamerę można regulować

- W górę / w dół w zakresie 40°
- W lewo / w prawo w zakresie 355°

## FUNKCJA ALARMU

- Sygnał alarmu akustycznego jest uruchamiany po wykryciu ruchu
- Czułość czujnika można regulować (niska, średnia, wysoka)

## CZTERY TRYBY ZABEZPIECZENIA

### Poziom niski:

- Domyślne światło otoczenia systemu: 40 luksów
- Zasięg wykrywania czujnika: 5m
- Strumień świetlny: 400 lumenów
- Czas świecenia: 120s

### Poziom średni:

- Domyślne światło otoczenia systemu: 40 luksów
- Zasięg wykrywania czujnika: 8m
- Strumień świetlny: 800 lumenów
- Czas świecenia: 120s

### Poziom wysoki:

- Domyślne światło otoczenia systemu: 40 luksów
- Zasięg wykrywania czujnika: 12m
- Strumień świetlny: 1800 lumenów
- Czas świecenia: 120s

### Tryb niestandardowy:

Domyślny tryb niestandardowy jest taki sam jak tryb niski. Można dostosować dane do swoich preferencji.

Więcej informacji o funkcjach i ustawieniach można znaleźć w aplikacji LEDVANCE.

## WKŁADANIE KARTY PAMIĘCI SD

- Wykręcić śrubę mocującą i zdjąć pokrywę
- Włożyć kartę pamięci SD
- Zamocować pokrywę i wkręcić śrubę mocującą

## PRZYWRACANIE USTAWIENI FABRYCZNYCH

- Wykręcić śrubę mocującą i zdjąć pokrywę
- Używając igły, nacisnąć przycisk resetowania i przytrzymać go około siedem sekund, aż zostanie wyemitowany sygnał dźwiękowy

### Podczas resetowania:

Wskaźnik stanu świeci na zielono  
→ Miga szybko

### Po zresetowaniu:

Jeden sygnał akustyczny.  
Wskaźnik stanu miga na zielono  
→ Miga wolno

- Otworzyć aplikację LEDVANCE
- Usunąć kamerę w aplikacji LEDVANCE
- Ponownie skonfigurować urządzenie
- Zamocować pokrywę i wkręcić śrubę mocującą

# NÁVOD NA POUŽITIE

Všetky funkcie sú zvolené a používajú sa prostredníctvom aplikácie LEDVANCE.

## NASTAVENIE SVETLA

### Nastavenia času

- Čas (oneskorenie vypnutia) je možné nastaviť od 5s – 360s
- Svetlo sa znova aktivuje pri každom detegovanom pohybe

### Nastavenia stmievania

Hranicu reakcie jasu (stmievania) sa môže rozmanito v nekonečných možnostiach nastaviť od približne 10 – 500 luxov

### Nastavenia z výroby

- Nastavenie času: 120s
- Nastavenie stmievania: 40 luxov

## ZACIELENIE HLAVY REFLEKTORA

Hlavu reflektora je možné nastaviť

- V smere nahor/nadol o 180°
- V smere doľava/doprava o 150°

## FUNKCIA KAMERY

- Kamera zaznamená sekvenciu, keď sa spustí snímač
- Zaznamenaná sekvencia sa uloží na pamäťovú kartu alebo cloudové úložisko, kde je kedykoľvek dostupná
- Zaznamenané údaje sa uložia na pamäťovú kartu jednotky alebo cloudové úložisko
- Na smartfóne alebo tablete sa vygeneruje QR kód, ktorý sa dá prečítať pomocou iného smartfónu alebo tabletu
- Po spustení snímača dostane používateľ prostredníctvom aplikácie LEDVANCE push oznámenie (dá sa deaktivovať)
  - Otvorte aplikáciu LEDVANCE
  - Použitie displeja obrazov a systému interkom
  - Je možné prepnutie medzi HD a SD režimom
  - Ak je HD obraz oneskorený, odporúča sa použiť SD obraz

## ZACIELENIE KAMERY

Kameru je možné nastaviť

- V smere nahor/nadol o 40°
- V smere doľava/doprava o 355°

## FUNKCIA ALARMU

- Akustický signál alarmu reagujúci na zistený pohyb
- Snímač citlivosti je možné nastaviť (nízka, stredná, vysoká úroveň)

## ŠTYRI BEZPEČNOSTNÉ REŽIMY

### Nízka úroveň:

- Automatické prostredie osvetlenia systému: 40 luxov
- Vzdialenosť snímača: 5m
- Lúmen: 400 lm
- Čas osvetlenia: 120s

### Stredná úroveň:

- Automatické prostredie osvetlenia systému: 40 luxov
- Vzdialenosť snímača: 8m
- Lúmen: 800 lm
- Čas osvetlenia: 120s

### Vysoká úroveň:

- Automatické prostredie osvetlenia systému: 40 luxov
- Vzdialenosť snímača: 12m
- Lúmen: 1800 lm
- Čas osvetlenia: 120s

### Bežný režim:

Prednastavená hodnota bežného režimu je rovnaká ako nízkého režimu. Údaje môžete nastaviť podľa svojich preferencií.

Ďalšie informácie o funkciách a možnostiach nastavenia nájdete v aplikácii LEDVANCE.

## VLOŽENIE PAMÄŤOVEJ SD KARTY

- Uvoľnite prídružnú skrutku a odoberte kryt
- Vložte pamäťovú SD kartu
- Nasadte kryt a utiahnite prídružnú skrutku

## OBNOVENIE NASTAVENÍ Z VÝROBY

- Uvoľnite prídružnú skrutku a odoberte kryt
- Pomocou ihly stlačte tlačidlo reset na približne 7 s, kým zaznie zvukový signál

### Počas resetu:

stavová LED kontrolka sa rozsvieti nazeleno  
→ Rýchlo bliká

### Po resete:

Raz zaznie zvukový signál. Stavová LED kontrolka bliká nazeleno.  
→ Blikanie je pomalé

- Otvorte aplikáciu LEDVANCE
- V aplikácii LEDVANCE vymažte kameru
- Jednotku znova nakonfigurujte
- Nasadte kryt a utiahnite prídružnú skrutku

# NAVODILA ZA UPORABO

Vse funkcije se izbirajo in uporabljajo prek aplikacije LEDVANCE

## NASTAVITVE LUČI

---

### Nastavitve časa

- Čas (zakasnitev izklopa) lahko nastavite med 5 in 360 sekundami
- Vsako zaznano gibanje ponovno aktivira svetlobo

### Nastavitve zamračitev

Prag svetlosti (zamračitev) lahko neprekinjeno spreminjate za približno 10 – 500 luksov

### Tovarniške nastavitve

- Nastavitve časa: 120s
  - Nastavitev zamračitve: 40lux
- 

## NASTAVITEV CILJA GLAVE ŽAROMETA

---

Glavo žarometa lahko nastavite

- Gor/dol 180°
  - Levo/desno 150°
- 

## FUNKCIJA KAMERE

---

- Kamera posname zaporedje, ko se sproži senzor
  - Posneto zaporedje se shrani na pomnilniško kartico ali v oblak in ga lahko kadar koli priključete
  - Posneti podatki se shranijo na pomnilniško kartico ali v pomnilnik naprave v oblaku
  - V pametnem telefonu ali tabličnem računalniku se ustvari koda QR, ki jo lahko bere drug pametni telefon ali tablični računalnik
  - Takoj ko se senzor sproži, uporabnik preko aplikacije LEDVANCE prejme potisno obvestilo (lahko ga deaktivirate)
    - Odprite aplikacijo LEDVANCE
    - Uporabite prikazovalnik slik in interfon
    - Možen je preklap med načinoma HD in SD
    - Če slika HD zaostaja, priporočamo SD
- 

## USMERJANJE KAMERE

---

Kamera lahko nastavite

- Gor/dol 40°
  - Levo/desno 355°
- 

## FUNKCIJA ALARMA

---

- Zvočni alarmni signal reagira na zaznano gibanje
  - Občutljivost senzorja je mogoče nastaviti (nizka, srednja, visoka)
- 

## ŠTIRJE VARNOSTNI NAČINI

---

### Nizka stopnja:

- Standardno svetlobno okolje sistema: 40lux
- Razdalja senzorja: 5m
- Lumeni: 400 lm
- Čas osvetlitve: 120s

### Vmesna stopnja:

- Standardno svetlobno okolje sistema: 40lux
- Razdalja senzorja: 8m
- Lumeni: 800 lm
- Čas osvetlitve: 120s

### Visoka stopnja:

- Standardno svetlobno okolje sistema: 40lux
- Razdalja senzorja: 12m
- Lumeni: 1800 lm
- Čas osvetlitve: 120s

### Način po meri:

Privzeti način za načine po meri je enak kot za način »nizko«. Podatke lahko prilagodite svojim željam.

Nadaljnje informacije o funkcijah in možnostih nastavitve najdete v aplikaciji LEDVANCE.

---

## VSTAVITE POMNILNIŠKO KARTICO SD

---

- Odvijte pritrdilni vijak in odstranite pokrov
  - Vstavite pomnilniško kartico SD
  - Namestite pokrov in privijte zadrževalni vijak
- 

## OBNOVITE TOVARNIŠKE NASTAVITVE

---

- Odvijte pritrdilni vijak in odstranite pokrov
- Pritisnite gumb za ponastavitev z iglo približno 7 sekund, dokler se ne oglasi signal

### Pri ponastavitvi:

LED-lučka stanja sveti zeleno  
→ Utripa hitro

### Po ponastavitvi:

Enkratni zvočni signal. Lučka stanja utripa zeleno  
→ Utripa počasi

- Odprite aplikacijo LEDVANCE
  - Izbrišite kamero v aplikaciji LEDVANCE
  - Ponovno konfigurirajte napravo
  - Namestite pokrov in privijte zadrževalni vijak
-

# KULLANIM TALİMATI

Tüm işlevler LEDVANCE uygulamasıyla seçilip kullanılır.

## İŞİK AYARLARI

### Süre ayarları

- Süre, (kapatma gecikmesi) 5sn – 360sn arasında ayarlanabilir
- Algılanan her hareket ışığı tekrar etkinleştirir

### Alacakaranlık ayarları

Parlaklık yanıt eşiği (alacakaranlık) yakl. 10 – 500lux arasında sonsuzca değiştirilebilir

### Fabrika ayarları

- Süre ayarı: 120sn
- Alacakaranlık ayarı: 40lux

## HEDEF PROJEKTÖR BAŞLIĞI

Projektör başlığı ayarlanabilir.

- Yukarı/aşağı: 180°
- Sol/sağ 150°

## KAMERA İŞLEVI

- Kamera, sensor tetiklendiğinde bir sekans kaydeder
- Film sekansı bellek kartında veya bulut depolamada kaydedilir ve istendiği zaman alınabilir
- Kaydedilen veriler, birimin bellek kartında veya bulut depolamasında kaydedilir
- Akıllı telefon veya tablette bir QR kodu üretilir ve bu kod başka bir akıllı telefon veya tablettan okunabilir
- Sensor tetiklendikten sonra kullanıcı LEDVANCE uygulaması üzerinden bir anlık bildirim alır (devre dışı bırakılabilir)
- LEDVANCE Uygulamasını açın
- Görüntü ekranını ve interkom sistemini kullanın
- HD ve SD modu arasında geçiş yapmak mümkün
- HD görüntüsü gecikmeli görünüyorsa SD kullanılması önerilir

## KAMERAYI YÖNLENDİRME

Kamera ayarlanabilir

- Yukarı/aşağı: 40°
- Sol/sağ 355°

## ALARM İŞLEVI

- Algılanan harekette sesli alarm sinyali duyulur
- Sensor hassasiyeti ayarlanabilir (düşük, orta, yüksek)

## DÖRT GÜVENLİK MODU

### Düşük seviye:

- Sistem varsayılan aydınlatma ortamı: 40lux
- Sensor mesafesi: 5m
- Lumen: 400 lm
- Aydınlatma süresi: 120sn

### Orta seviye:

- Sistem varsayılan aydınlatma ortamı: 40lux
- Sensor mesafesi: 8m
- Lumen: 800 lm
- Aydınlatma süresi: 120sn

### Yüksek seviye:

- Sistem varsayılan aydınlatma ortamı: 40lux
- Sensor mesafesi: 12m
- Lumen: 1800 lm
- Aydınlatma süresi: 120sn

### Özel mod:

Özel modun varsayılanı Düşük modla aynıdır. Verileri tercihlerinize göre ayarlayabilirsiniz.

İşlevler ve ayar seçenekleri hakkında daha fazla bilgi LEDVANCE Uygulamasında bulunabilir.

## SD BELLEK KARTINI TAKMA

- Tespit vidasını söküp kapağı çıkarın
- SD bellek kartını takın
- Kapağı takın ve tespit vidasını sıkın

## FABRİKA AYARLARINA DÖNÜŞ

- Tespit vidasını söküp kapağı çıkarın
- İğneyi kullanarak sıfırlama düğmesine yakl. 7sn basarak sinyal sesinin duyulmasını bekleyin

### Sıfırlarken:

Durum LED'i yeşil yanar  
→ Hızlı yanıp söner

### Sıfırlamadan sonra:

Sesli sinyal bir kez daha duyulur.  
Durum LED'i yeşil yanar  
→ Yavaş yanıp söner

- LEDVANCE Uygulamasını açın
- LEDVANCE Uygulamasındaki kamerayı temizleyin
- Birimi yeniden yapılandırın
- Kapağı takın ve tespit vidasını sıkın



# UPUTE ZA KORIŠTENJE

Sve funkcije biraju se i koriste putem aplikacije LEDVANCE App.

## POSTAVKE SVJETLA

---

### Postavke vremena

- Vrijeme (odgoda isključivanja) može se postaviti u rasponu od 5 do 360s
- Svaki detektirani pokret ponovno uključuje svjetlo

### Postavke za sumrak

Moguće je bezbroj varijacija praga odziva svjetline (sumrak) od otprilike 10 – 500lux

### Tvorničke postavke

- Postavka vremena: 120s
- Postavka za sumrak: 40lux

## CILJANJE GLAVE REFLEKTORA

---

Glava reflektora može se podešavati

- Gore/dolje 180°
- Lijevo/desno 150°

## FUNKCIJA KAMERE

---

- Kamera snima sekvencu kada se aktivira senzor
- Snimljena sekvenca pohranjuje se na memorijsku karticu ili u oblak i može se dohvatiti u bilo kojem trenutku
- Snimljeni podaci pohranjuju se na memorijsku karticu jedinice ili u oblak
- Na pametnom telefonu ili tabletu generira se QR kod koji se može učitati na drugom pametnom telefonu ili tabletu
- Nakon aktiviranja senzora, korisnik prima push obavijest putem aplikacije LEDVANCE App (može se deaktivirati)
- Otvorite aplikaciju LEDVANCE App
- Koristite prikaz slike i interkom sustav
- Moguće je prebacivanje između načina rada u visokoj rezoluciji (HD) i standardnoj rezoluciji (SD)
- Ako HD slika kasni, preporučuje se SD

## CILJANJE KAMERE

---

Kamera se može podešavati

- Gore/dolje 40°
- Lijevo/desno 355°

## FUNKCIJA ALARMA

---

- Zvučni alarmni signal reagira na detektirani pokret
- Osjetljivost senzora može se podešavati (niska, srednja, visoka)

## ČETIRI SIGURNA NAČINA RADA

---

### Niska razina (Low):

- Zadano svjetlosno okruženje sustava: 40lux
- Udaljenost senzora: 5m
- Lumen: 400 lm
- Vrijeme osvjetljenja: 120s

### Srednja razina:

- Zadano svjetlosno okruženje sustava: 40lux
- Udaljenost senzora: 8m
- Lumen: 800 lm
- Vrijeme osvjetljenja: 120s

### Visoka razina:

- Zadano svjetlosno okruženje sustava: 40lux
- Udaljenost senzora: 12m
- Lumen: 1800 lm
- Vrijeme osvjetljenja: 120s

### Prilagođeni način rada:

Zadane postavke prilagođenog načina rada identične su postavkama načina rada Low. Podatke možete prilagoditi svojim željama.

Daljnje informacije o funkcijama i mogućnostima postavki mogu se pronaći u aplikaciji LEDVANCE App.

## UMETNITE SD MEMORIJSKU KARTICU

---

- Otpustite zaporni vijak i uklonite poklopac
- Umetnite SD memorijsku karticu
- Postavite poklopac i pričvrstite zaporni vijak

## VRAĆANJE NA TVORNIČKE POSTAVKE

---

- Otpustite zaporni vijak i uklonite poklopac
- Pomoću igle pritisnite tipku za ponovno postavljanje (Reset) na otprilike 7 sekundi dok se ne oglasi signal

### Za vrijeme ponovnog postavljanja:

statusna LED lampica svijetli zeleno

→ Brzo treperi

### Nakon ponovnog postavljanja:

Jednokratni zvučni signal. Statusna LED lampica treperi zeleno

→ Treperi polako

- Otvorite aplikaciju LEDVANCE App
- Obrišite kameru u aplikaciji LEDVANCE App
- Ponovno konfigurirajte jedinicu
- Postavite poklopac i pričvrstite zaporni vijak

# INSTRUCȚIUNI DE UTILIZARE

Toate funcțiile sunt selectate și utilizate prin intermediul aplicației LEDVANCE.

## SETĂRI DE LUMINĂ

### Setări de timp

- Timpul (întârziere de oprire) poate fi setat între 5 și 360 de secunde
- Fiecare mișcare detectată va reactiva lumina

### Setări de amurg

Pragul de luminozitate (amurg) poate fi variat continuu aproximativ între 10 – 500lux

### Setări implicite

- Setări de timp: 120s
- Setări de amurg: 40lux

## REGLARE ȚINTĂ CAP REFLECTOR

Capul reflectorului poate fi reglat

- Sus/jos 180°
- Stânga/dreapta 150°

## FUNCȚIA CAMEREI

- Camera filmează o secvență când senzorul este declanșat
- Secvența filmată este salvată pe cardul de memorie sau în stocarea din cloud și poate fi apelată oricând
- Datele înregistrate sunt salvate pe cardul de memorie sau în stocarea din cloud a dispozitivului
- Un cod QR este generat pe smartphone sau tabletă și acesta poate fi citit de un alt smartphone sau o altă tabletă
- De îndată ce senzorul a fost declanșat, utilizatorul primește o notificare de confirmare prin intermediul aplicației LEDVANCE (poate fi dezactivată)
  - Deschideți aplicația LEDVANCE
  - Utilizați afișajul de imagine și interfonul
  - Este posibilă schimbarea între modul HD și modul SD
  - Dacă există un decalaj în imaginea HD, se recomandă utilizarea SD

## ȚINTIREA CAMEREI

Camera poate fi reglată

- Sus/jos 40°
- Stânga/dreapta 355°

## FUNCȚIA DE ALARMĂ

- Semnalul de alarmă acustică reacționează la mișcarea detectată
- Sensibilitatea senzorului poate fi ajustată (scăzută, medie, înaltă)

## PATRU MODURI DE SECURITATE

### Nivel scăzut:

- Mediu de iluminare standard al sistemului: 40lux
- Distanța senzorului: 5m
- Lumeni: 400 lm
- Timp de iluminare: 120s

### Nivel intermediar:

- Mediu de iluminare standard al sistemului: 40lux
- Distanța senzorului: 8m
- Lumeni: 800 lm
- Timp de iluminare: 120s

### Nivel înalt:

- Mediu de iluminare standard al sistemului: 40lux
- Distanța senzorului: 12m
- Lumeni: 1800 lm
- Timp de iluminare: 120s

### Mod personalizat:

Modul implicit pentru modurile personalizate este același ca pentru modul „Scăzut”. Puteți ajusta datele în funcție de preferințe.

Puteți găsi mai multe informații despre funcții și opțiuni de setare în aplicația LEDVANCE.

## INSERAȚI CARDUL DE MEMORIE SD

- Slăbiți șurubul de fixare și scoateți capacul
- Introduceți cardul de memorie SD
- Așezați capacul și strângeți șurubul de fixare

## RESTABILIȚI SETĂRILE DIN FABRICĂ

- Slăbiți șurubul de fixare și scoateți capacul
- Apăsați butonul de resetare cu acul timp de aproximativ 7 secunde până când se aude semnalul sonor

### La resetare:

LED-ul de stare se aprinde verde  
→ Clipește rapid

### După resetare:

Semnal acustic unic  
LED-ul de stare clipește verde  
→ Clipește încet

- Deschideți aplicația LEDVANCE
- Ștergeți camera în aplicația LEDVANCE
- Reconfigurați dispozitivul.
- Așezați capacul și strângeți șurubul de fixare

# НАЧИН НА УПОТРЕБА

Всички функции се избират и използват чрез приложението на LEDVANCE.

## НАСТРОЙКИ ЗА СВЕТЛИНА

### Настройки за време

- Времето (забавено изключване) може да се зададе на 5 сек. до 360 сек
- Всяко засечено движение активира отново светлината

### Настройки за полумрак

Прагът за реагиране на яркост (полумрак) може да се променя безкрайно от приблизително 10 до 500 лукса

### Фабрични настройки

- Настройка за време: 120 сек
- Настройка за полумрак: 40 лукса

## ПРОЖЕКТОРНА ГЛАВА С НАСОЧВАНЕ

Прожекторната глава може да се регулира

- Нагоре/надолу 180°
- Наляво/надясно 150°

## ФУНКЦИЯ „КАМЕРА“

- Камерата снима поредица, когато датчикът се задейства
- Заснетата поредица се запазва на картата памет или в облака и може да се извлече по всяко време
- Записаните данни се запазват на картата памет на устройството или в облака
- На смартфона или таблета се генерира QR код, който може да бъде прочетен от друг смартфон или таблет
- Щом датчикът се задейства, потребителят получава автоматично известие чрез приложението на LEDVANCE (може да се деактивира)
- Отворете приложението на LEDVANCE
- Използвайте дисплея за изображения и системата за интерком
- Възможно е да се превключва между режимите HD и SD
- Ако при изображението HD има забавяне, се препоръчва SD

## КАМЕРА С НАСОЧВАНЕ

Камерата може да се регулира

- Нагоре/надолу 40°
- Наляво/надясно 355°

## ФУНКЦИЯ „АЛАРМА“

- Акустичен алармен сигнал реагира при засичане на движение
- Чувствителността на датчика може да се регулира (ниска, средна, висока)

## ЧЕТИРИ ОХРАНИТЕЛНИ РЕЖИМА

### Ниско ниво:

- Стандартна осветеност на средата на системата: 40 лукса
- Разстояние на датчика: 5 м
- Лумени: 400 lm
- Време за осветяване: 120 сек

### Средно ниво:

- Стандартна осветеност на средата на системата: 40 лукса
- Разстояние на датчика: 8 м
- Лумени: 800 lm
- Време за осветяване: 120 сек

### Високо ниво:

- Стандартна осветеност на средата на системата: 40 лукса
- Разстояние на датчика: 12 м
- Лумени: 1800 lm
- Време за осветяване: 120 сек

### Персонализиран режим:

Стандартните параметри на персонализирания режим са същите като на ниския режим. Можете да регулирате данните според предпочитанията си.

Допълнителна информация за функциите и опциите за настройка може да се намери в приложението на LEDVANCE.

## ПОСТАВЯНЕ НА КАРТА ПАМЕТ SD

- Развийте закрепващия винт и махнете капака
- Поставете картата памет SD
- Поставете капака обратно и затегнете закрепващия винт

## ВЪЗСТАНОВЯВАНЕ НА ФАБРИЧНИТЕ НАСТРОЙКИ

- Развийте закрепващия винт и махнете капака
- С помощта на иглата натиснете бутона за зануляване в продължение на приблизително 7 сек., докато не чуете звуковия сигнал

### Докато се извършва зануляването

Светодиодната лампичка за статус светва в зелено  
→ Примигва бързо

### След зануляването

Чува се еднократен акустичен сигнал. Светодиодната лампичка за статус мига в зелено  
→ Примигва бавно

- Отворете приложението на LEDVANCE
- Изчистете камерата в приложението на LEDVANCE
- Преконфигурирайте устройството
- Поставете капака обратно и затегнете закрепващия винт

# KASUTAMINE

Kõiki funktsioone valitakse ja kasutatakse LEDVANCE'i rakenduse kaudu.

## VALGUSE SEADISTAMINE

### Aja seadistamine

- Aega (väljalülitumise viivitust) saab määrata vahemikus 5–360s
- Iga tuvastatud liikumise peale lülitub valgus sisse

### Hämardumisele reageerimise seadistamine

Valgustugevusele reageerimise piiri (hämardumisel) saab sujuvalt reguleerida vahemikus umbes 10–500lux

### Tehaseaadet

- Aeg: 120s
- Hämardumine: 40lux

## PROŽEKTORI SUUNAMINE

Prožektorit saab reguleerida

- üles/alla 180°
- vasakule/paremale 150°

## KAAMERA

- Anduri rakendusel jäädvustab kaamera videolõigu
- Jäädvustatud videolõik salvestatakse mälukaardile või pilve ning seda saab igal ajal kasutada
- Andmed salvestatakse seadme mälukaardile või pilve
- Nutitelefonis või tahvelarvutis genereeritakse QR-kood, mida saab lugeda teise nutitelefoniga või tahvelarvutiga
- Anduri rakendusel saab kasutaja LEDVANCE'i rakenduse kaudu teavituse (selle saab desaktiveerida)
  - Avage LEDVANCE'i rakendus
  - Kasutage kujutisekuva ja interkomi
  - Võimalik on valida HD- ja SD-režiimi vahel
  - Kui HD-režiimis tekib viivitus, siis on soovitatav kasutada SD-režiimi

## KAAMERA SUUNAMINE

Kaamerat on võimalik reguleerida

- üles/alla 40°
- vasakule/paremale 355°

## ALARM

- Liikumise tuvastamisel kõlab akustiline alarm
- Anduri tundlikkust saab reguleerida (madal, keskmine, kõrge)

## NELI TURVAREŽIIMI

### Madal tase:

- Süsteemis vaikimisi määratud keskkonna valgustus: 40lux
- Anduri kaugus: 5m
- Luumenid: 400 lm
- Valguse põlemise kestus: 120s

### Keskmine tase:

- Süsteemis vaikimisi määratud keskkonna valgustus: 40lux
- Anduri kaugus: 8m
- Luumenid: 800 lm
- Valguse põlemise kestus: 120s

### Kõrge tase:

- Süsteemis vaikimisi määratud keskkonna valgustus: 40lux
- Anduri kaugus: 12m
- Luumenid: 1800 lm
- Valguse põlemise kestus: 120s

### Kohandatud režiim:

Vaikimisi langeb kohandatud režiim kokku madala tasemega. Te saate andmeid muuta vastavalt oma eelistustele.

Täpsemat teavet funktsioonide ja seadistuste kohta leiata LEDVANCE'i rakendusest.

## SD-MÄLUKAARDI PAIGALDAMINE

- Keerake lahti kinnituskruvi ja eemaldage kate
- Paigaldage SD-mälukaart
- Paigaldage kate ja keerake kinnituskruvi kinni

## TEHASESEADETE TAASTAMINE

- Keerake lahti kinnituskruvi ja eemaldage kate
- Vajutage nõelaga ennistamisnuppu umbes 7 sekundit, kuni kõlab helisignaali

### Ennistamise ajal:

seisundi LED süttib roheliselt  
→ See vilgub kiiresti

### Pärast ennistamist:

kõlab üks helisignaali.  
Seisundi LED vilgub roheliselt  
→ See vilgub aeglaselt

- Avage LEDVANCE'i rakendus
- Kustutage kaamerapilt LEDVANCE'i rakenduses
- Rekonfigureerige seade
- Paigaldage kate ja keerake kinnituskruvi kinni

# NAUDOJIMAS

Visos funkcijos parenkamos ir naudojamos per „LEDVANCE“ programėlę.

## APŠVIETIMO NUSTATYMAI.

### Laiko nustatymai

- Laiką (išjungimo delsą) galima nustatyti nuo 5 iki 360 sek
- Kiekvienas aptiktas judesys vėl suaktyvina apšvietimą

### Prieblandos nustatymai

Ryškus atsako slenkstis (prieblandoje) gali būti be galo varijuojamas nuo apytiksliai 10 iki 500 liuksų

### Gamykliniai nustatymai

- Laiko nustatymas: 120 sek
- Prieblandos nustatymas: 40 liuksų

## TIKSLINĖ PROŽEKTORIAUS GALVUTĖ

Prožektoriaus galvutę galima reguliuoti

- Aukštyn / žemyn 180°
- Kairė / dešinė 150°

## KAMEROS FUNKCIJA

- Kai suveikia jutiklis, kamera filmuoja seką
- Nufilmuota seka išsaugoma atminties kortelėje arba debesies saugykloje ir ją galima peržiūrėti bet kuriuo metu
- Įrašyti duomenys išsaugomi įrenginio atminties kortelėje arba debesies saugykloje
- Išmaniajame telefone ar planšetiniame kompiuteryje sugeneruojamas QR kodas, kurį gali perskaityti kitas išmanusis telefonas ar planšetinis kompiuteris
- Suaktyvinus jutiklį, naudotojas gauna tiesioginį pranešimą per „LEDVANCE“ programėlę (galima išjungti)
- Atidarykite „LEDVANCE“ programėlę
- Naudokite vaizdo rodymo ir vidinio ryšio sistemą
- Galimas perėjimas tarp HD ir SD režimų
- Jei HD vaizdas rodo vėlavimą, rekomenduojama naudoti SD

## TIKSLINĖ KAMERA

Kamerą galima reguliuoti

- Aukštyn / žemyn 40°
- Kairė / dešinė 355°

## ALIARMO FUNKCIJA

- Akustinis aliarmo signalas, reaguojantis į aptiktą judesį
- Jutiklio jautrumą galima reguliuoti (žemas, vidutinis, aukštas)

## KETURI SAUGOS REŽIMAI

### Žemas lygis:

- Numatytoji sistemos apšvietimo aplinka: 40 liuksų
- Jutiklio atstumas: 5m
- Liumenas: 400 lm
- Apšvietimo laikas: 120 sek

### Vidutinis lygis:

- Numatytoji sistemos apšvietimo aplinka: 40 liuksų
- Jutiklio atstumas: 8m
- Liumenas: 800 lm
- Apšvietimo laikas: 120 sek

### Aukštas lygis:

- Numatytoji sistemos apšvietimo aplinka: 40 liuksų
- Jutiklio atstumas: 12m
- Liumenas: 1800 lm
- Apšvietimo laikas: 120 sek

### Pasirinktinis režimas:

Numatytasis pasirinktinio režimo režimas yra toks pats kaip žemo režimo. Duomenis galite pritaikyti pagal savo pageidavimus.

Daugiau informacijos apie funkcijas ir nustatymo parinktis rasite „LEDVANCE“ programėlėje.

## SD ATMINTIES KORTELĖS ĮDĖJIMAS

- Atsukite tvirtinimo varžtą ir nuimkite dangtelį
- Įdėkite SD atminties kortelę
- Uždėkite dangtelį ir priveržkite tvirtinimo varžtą

## GAMYKLINIŲ NUSTATYMŲ ATSTATYMAS

- Atsukite tvirtinimo varžtą ir nuimkite dangtelį
- Adata paspauskite atstatymo mygtuką maždaug 7sek., kol suskambės signalas

### Atstatant:

užsidega žalia būsenos šviesos diodo lemputė.  
→ Greitai mirksi

### Atstačius:

akustinis signalas pasigirsta vieną kartą. Būsenos šviesos diodas mirksi žaliai  
→ Mirksi lėtai

- Atidarykite „LEDVANCE“ programėlę
- Išvalykite kamerą „LEDVANCE“ programėlėje
- Perkonfigūruokite įrenginį
- Uždėkite dangtelį ir priveržkite tvirtinimo varžtą

# LIETOŠANA

Visas funkcijas tiek izvēlētas un izmantotas, izmantojot lietotni LEDVANCE.

## GAISMAS IESTATĪJUMI

### Laika iestatījumi

- Laiku (izslēgšanās aizkavi) var iestatīt no 5 līdz 360 sekundēm
- Katra uztvertā kustība atkal aktivizē gaismu

### Krāsas iestatījumi

Spilgtuma reakcijas sliekšni (krās-lu) var bezgalīgi mainīt no apm. 10 – 500lux

### Rūpnīcas iestatījumi

- Laika iestatījums: 120s
- Krāsas iestatījums: 40lux

## MĒRĶĒJAMS PROŽEK-TORS

Prožektoru var regulēt

- Uz augšu/leju 180°
- Pa labi/kreisi 150°

## KAMERAS FUNKCIJA

- Kad sensors tiek iedarbināts, kamera filmē secību
- Nofilmētā secība tiek saglabāta atmiņas kartē vai mākoņa krātuvē, un to var iegūt jebkurā laikā
- Ierakstītie dati tiek saglabāti ierīces atmiņas kartē vai mākoņa krātuvē
- Viedtālrunī vai planšetdatorā tiek ģenerēts QR kods, kuru var nolasīt cits viedtālrunis vai planšetdators
- Kad sensors ir iedarbināts, lietotājs saņem LED paziņojumu, izmantojot LEDVANCE lietotni (var deaktivizēt)
  - Atveriet lietotni LEDVANCE
  - Izmantojiet attālu displeju un domofonu sistēmu
  - Iespējams pārslēgties starp HD un SD režīmu
  - Ja HD attēlā redzama aizkave, ieteicams izmantot SD

## MĒRĶĒJAMA KAMERA

Kameru var regulēt

- Uz augšu/leju 40°
- Pa kreisi/labi 355°

## SIGNALIZĀCIJAS FUNKCIJA

- Akustisks signalizācijas signāls, kas reaģē uz uztverto kustību
- Sensora jutību var regulēt (zema, vidēja, augsta)

## ČETRI DROŠĪBAS REŽĪMI

### Zems līmenis:

- Sistēmas noklusējuma apgaismojuma vide: 40lux
- Sensora attālums: 5m
- Lūmens: 400 lm
- Apgaismošanas laiks: 120s

### Vidējs līmenis:

- Sistēmas noklusējuma apgaismojuma vide: 40lux
- Sensora attālums: 8m
- Lūmens: 800 lm
- Apgaismošanas laiks: 120s

### Augsts līmenis:

- Sistēmas noklusējuma apgaismojuma vide: 40lux
- Sensora attālums: 12m
- Lūmens: 1800 lm
- Apgaismošanas laiks: 120s

### Pielāgots režīms:

Pielāgotā režīma noklusējums ir tāds pats kā zemā līmenī. Datus varat pielāgot savām vēlmēm.

Papildinformāciju par funkcijām un iestatīšanas iespējām varat atrast lietotnē LEDVANCE.

## IEVIETOJIET SD ATMIŅAS KARTI

- Atskrūvējiet stiprinājuma skrūvi un noņemiet vāku
- Ievietojiet SD atmiņas karti
- Uzlieciet vāku un pievelciet stiprinājuma skrūvi

## RŪPNIECISKO IESTATĪJUMU ATJAUNOŠANA

- Atskrūvējiet stiprinājuma skrūvi un noņemiet vāku
- Izmantojot adatu, nospiediet atiestatīšanas pogu apmēram 7s, līdz atskan signāls

### Atiestatīšanas laikā:

Statusa indikators iedegas zaļā krāsā  
→ Ātri mirgo

### Pēc atiestatīšanas:

Vienu reizi atskan akustiskais signāls. Statusa diode mirgo zaļā krāsā  
→ Lēnām mirgo

- Atveriet lietotni LEDVANCE
- Notīriet kameru lietotnē LEDVANCE
- Pārkonfigurējiet iekārtu
- Uzlieciet vāku un pievelciet stiprinājuma skrūvi

# UPUTSTVO ZA UPOTREBU

Sve funkcije se biraju i koriste preko aplikacije LEDVANCE.

## PODEŠAVANJA SVETLA

### Vremenska podešavanja

- Vreme (odlaganje isključenja) se može podešeti u rasponu od 5 s – 360s
- Svaki primećeni pokret ponovo aktivira svetlo

### Podešavanja za sumrak

Prag odgovora na nivo osvetljenosti (sumrak) može se neograničeno podešavati u rasponu 10 – 500lux

### Fabrička podešavanja

- Vremensko podešavanje: 120s
- Podešavanja za sumrak: 40lux

## USMERAVANJE GLAVE REFLEKTORA

Glava reflektora ima mogućnost podešavanja

- Gore/dole 180°
- Levo/desno 150°

## FUNKCIJA KAMERE

- Kamera snima sekvencu kada se senzor aktivira
- Snimljena sekvenca se čuva na memorijskoj kartici ili na cloud-u i može se pogledati u bilo kom trenutku
- Snimljeni podaci se čuvaju na memorijskoj kartici jedinice ili na cloud-u
- Na pametnom telefonu ili tabletu generiše se QR kod koji može da se očitava pomoću drugog pametnog telefona ili tableta
- Nakon što se aktivira senzor, korisnik dobija obaveštenje preko aplikacije LEDVANCE (opcija se može deaktivirati)
  - Otvorite aplikaciju LEDVANCE
  - Korišćenje prikaza slika i sistema interfona
  - Mogućnost prebacivanja između HD i SD režima
  - Ako HD slike dovode do kašnjenja, preporučuje se SD

## USMERAVANJE KAMERE

Kamera ima mogućnost podešavanja

- Gore/dole 40°
- Levo/desno 355°

## FUNKCIJA ALARMA

- Signal zvučnog alarma reaguje na primećeni pokret
- Osetljivost senzora se može prilagoditi (mala, srednja, velika)

## ČETIRI SIGURNOSNA REŽIMA

### Nizak nivo:

- Podrazumevani nivo osvetljenosti okruženja: 40lux
- Udaljenost senzora: 5m
- Lumen: 400 lm
- Trajanje osvetljenosti: 120s

### Srednji nivo:

- Podrazumevani nivo osvetljenosti okruženja: 40lux
- Udaljenost senzora: 8m
- Lumen: 800 lm
- Trajanje osvetljenosti: 120s

### Visok nivo:

- Podrazumevani nivo osvetljenosti okruženja: 40lux
- Udaljenost senzora: 12m
- Lumen: 1800 lm
- Trajanje osvetljenosti: 120s

### Proizvoljni režim:

Podrazumevana podešavanja za proizvoljni režim su ista kao za režim Niskog nivoa. Podatke možete prilagoditi svojim željama.

Dodatne informacije o funkcijama i opcijama za podešavanje možete pronaći u aplikaciji LEDVANCE.

## UMETANJE SD MEMORIJSKE KARTICE

- Odvrnite sigurnosni vijak i skinite poklopac
- Umetnite SD memorijsku karticu
- Vratite poklopac i zategnite sigurnosni vijak

## VRAĆANJE FABRIČKIH PODEŠAVANJA

- Odvrnite sigurnosni vijak i skinite poklopac
- Koristeći iglu, pritisnite dugme za resetovanje i držite oko 7s dok se ne oglasi signal

### Tokom resetovanja:

Statusna LED lampica svetli zeleno  
→ Brzo treperi

### Nakon resetovanja:

Zvučni signal se oglašava jednom.  
Statusna LED lampica svetli zeleno  
→ Poro treperi

- Otvorite aplikaciju LEDVANCE
- Obrišite kameru u aplikaciji LEDVANCE
- Ponovo konfigurišite jedinicu
- Vratite poklopac i zategnite sigurnosni vijak

# ІНСТРУКЦІЇ З ВИКОРИСТАННЯ

Вибір усіх функцій і керування ними виконується за допомогою програми LEDVANCE.

## НАЛАШТУВАННЯ ОСВІТЛЕННЯ

### Налаштування часу

- Час (затримку вимкнення) можна налаштувати в діапазоні від 5 до 360 с
- У разі виявлення руху освітлення знову вмикається

### Налаштування сутінків

Поріг яскравості (сутінки) можна плавно змінювати в діапазоні прибл. від 10 до 500 лк

### Заводські налаштування

- Налаштування часу: 120 с
- Налаштування сутінків: 40 лк

## ЗМІНА ПОЛОЖЕННЯ ПРОЖЕКТОРА ЗАЛИВАЛЬНОГО ОСВІТЛЕННЯ

Положення прожектора заливального освітлення можна змінювати

- Угору/вниз: 180°
- Уліво/вправо: 150°

## ФУНКЦІЯ КАМЕРИ

- Коли датчик спрацює, камера робить серію знімків
- Зроблені знімки зберігаються на карті пам'яті або в хмарному сховищі. Їх копію можна завантажити в будь-який час
- Записані дані зберігаються на карті пам'яті пристрою або в хмарному сховищі
- На смартфоні або планшеті генерується QR-код, який може зчитати інший смартфон або планшет
- Коли датчик спрацює, користувач отримує через програму LEDVANCE push-сповіщення (цю функцію можна вимкнути)
- Відкрийте програму LEDVANCE
- Використовуйте зображення на дисплеї та систему внутрішнього зв'язку
- Доступне переключання між режимами HD та SD

– Якщо в режимі HD зображення відображається із затримкою, рекомендовано перейти в режим SD

## ЗМІНА ПОЛОЖЕННЯ КАМЕРИ

Положення камери можна змінювати

- Угору/вниз: 40°
- Уліво/вправо: 355°

## ФУНКЦІЯ СИГНАЛІЗАЦІЇ

- У разі виявлення руху лунає звуковий сигнал тривоги
- Чутливість датчика можна регулювати (низька, середня, висока)

## ЧОТИРИ РЕЖИМИ БЕЗПЕКИ

### Низький рівень:

- Налаштування освітлення системи за замовчуванням: 40 лк
- Відстань до датчика: 5 м
- Рівень освітлення: 400 лм
- Тривалість роботи: 120 с

### Середній рівень:

- Налаштування освітлення системи за замовчуванням: 40 лк
- Відстань до датчика: 8 м
- Рівень освітлення: 800 лм
- Тривалість роботи: 120 с

### Високий рівень:

- Налаштування освітлення системи за замовчуванням: 40 лк
- Відстань до датчика: 12 м
- Рівень освітлення: 1800 лм
- Тривалість роботи: 120 с

### Користувачський режим:

У користувачському режимі значення за замовчуванням такі ж, як і для низького рівня. Їх можна змінити відповідно до власних потреб.

Додаткову інформацію щодо функцій і варіантів налаштування можна знайти в програмі LEDVANCE.

## УСТАНОВЛЕННЯ SD-КАРТКИ ПАМ'ЯТІ

- Послабте фіксувальний гвинт і зніміть кришку
- Уставте SD-картку пам'яті
- Установіть кришку та затягніть фіксувальний гвинт

## ВІДНОВЛЕННЯ ЗАВОДСЬКИХ НАЛАШТУВАНЬ

- Послабте фіксувальний гвинт і зніміть кришку
- За допомогою голки натисніть кнопку скидання та утримуйте її прибл. 7 с, доки не пролунає звуковий сигнал

### Під час скидання:

світлодіодний індикатор стану світитиметься зеленим  
→ швидко блимає

### Після скидання:

лунає один звуковий сигнал. Світлодіодний індикатор стану світитиметься зеленим  
→ блимає повільно

– Відкрийте програму LEDVANCE

- Скиньте налаштування камери в програмі LEDVANCE
- Повторно налаштуйте пристрій
- Установіть кришку та затягніть фіксувальний гвинт



# ПАЙДАЛАНУ ӘДІСІ

Барлық функциялар LEDVANCE қолданбасы арқылы таңдалады және пайдаланылады.

## ШАМ ПАРАМЕТРЛЕРІ

### Уақыт параметрлері

- Уақытты (өшіруді кешіктіру уақытын) 5 с және 360 с аралығына орнатуға болады
- Кез келген қозғалыс анықталса, шам қайта іске қосылады

### Көмескілік параметрлері

Жарық сезу шегін (көмескілік) шамамен 10 – 500 люкс аралығында шексіз өзгертуге болады

### Зауыт параметрлері

- Таймер параметрі: 120 с
- Көмескілік параметрі: 40 люкс

## ПРОЖЕКТОРДЫҢ КӨЗДЕУ БАСЫ

Прожектордың көздеу басын реттеуге болады

- Жоғары/төмен 180°
- Солға/оңға 150°

## КАМЕРА ФУНКЦИЯСЫ

- Сенсор іске қосылған кезде камера қатарынан бірнеше сурет түсіреді
- Түсірілген суреттер қатары жад картасында немесе бұлт қоймасында сақталады және оны кез келген уақытта шығарып алуға болады
- Жазылған деректер құрылғының жад картасына немесе бұлт қоймасына сақталады
- Смартфонда немесе планшетте QR коды жасалады, оны басқа смартфон немесе планшет оқи алады
- Сенсор іске қосылған соң, пайдаланушы LEDVANCE қолданбасы (оны сәндіруге болады) арқылы қалқымалы хабарлама алады
- LEDVANCE қолданбасын ашыңыз
- Сурет дисплейі мен домофонды қолданыңыз

- HD және SD режимдерін ауыстыруға болады
- Егер HD сурет кешігіп көрсетілсе, SD суретін қолданған жөн

## КӨЗДЕУ КАМЕРАСЫ

Камераны реттеуге болады

- Жоғары/төмен 40°
- Солға/оңға 355°

## ДАБЫЛ ФУНКЦИЯСЫ

- Қозғалыс анықталған кезде, дыбысты дабыл сигналы беріледі
- Датчик сезгіштігін реттеуге болады (төмен, орташа, жоғары)

## ТӨРТ ҚАУІПСІЗДІК РЕЖИМІ

### Төменгі деңгей:

- Жүйенің әдепкі жарықтандыру ортасы: 40 люкс
- Датчик қашықтығы: 5 м
- Люмен: 400 лм
- Жарықтандыру уақыты: 120 с

### Орташа деңгей:

- Жүйенің әдепкі жарықтандыру ортасы: 40 люкс
- Датчик қашықтығы: 8 м
- Люмен: 800 лм
- Жарықтандыру уақыты: 120 с

### Жоғарғы деңгей:

- Жүйенің әдепкі жарықтандыру ортасы: 40 люкс
- Датчик қашықтығы: 12 м
- Люмен: 1800 лм
- Жарықтандыру уақыты: 120 с

### Реттелмелі режим:

Реттелмелі режимнің әдепкі параметрлері „Төмен” режимімен бірдей. Деректерді өз қалауыңызша реттей аласыз.

Функциялар мен параметр опциялары туралы толығырақ ақпаратты LEDVANCE қолданбасынан таба аласыз.

## SD ЖАД КАРТАСЫН ЕНГІЗІҢІЗ

- Бекіту бұрандасын бұрап шешіп, қақпақты алыңыз
- SD жад картасын салыңыз
- Қақпақты бекітіп, бекіту бұрандасын қатайтыңыз

## ЗАУЫТТЫҚ ПАРАМЕТРЛЕРДІ ҚАЙТА ОРНАТУ

- Бекіту бұрандасын бұрап шешіп, қақпақты алыңыз
- Инені пайдаланып, қайта орнату түймесін сигнал дыбысы шыққанша шамамен 7 с басып тұрыңыз

### Қалпына келтіру кезінде:

Күй диодты шамы жасыл болып жанады  
→ Тез жыпылықтайды

### Қайта орнатудан соң:

Бір рет дыбысты сигнал шығады. Күй диодты шамы жасыл болып жыпылықтайды  
→ Баяу жыпылықтайды

- LEDVANCE қолданбасын ашыңыз
- LEDVANCE қолданбасында камераны тазартыңыз
- Құрылғы конфигурациясын қайта реттеңіз
- Қақпақты бекітіп, бекіту бұрандасын қатайтыңыз



**CE EAC**



**IP44 RoHS**

G11103723  
08.10.2020



**LEDVANCE GmbH**  
Steinerne Furt 62  
86167 Augsburg, Germany  
[www.ledvance.com](http://www.ledvance.com)