

leds.de NEPTUN Eco



FEATURES

- Effizienz bis zu 79 lm/W
- Lichtstrom bis zu 380 lm
- Dimmbar
- 24 V Betriebsspannung
- Aluminium-Profil, Silber eloxiert
- Zwei Halteclips für einfache Schraubmontage
- 2 m Anschlussleitung
- Schutz gegen zeitweiliges Untertauchen (IP67)
- Made in Germany

ANWENDUNGEN

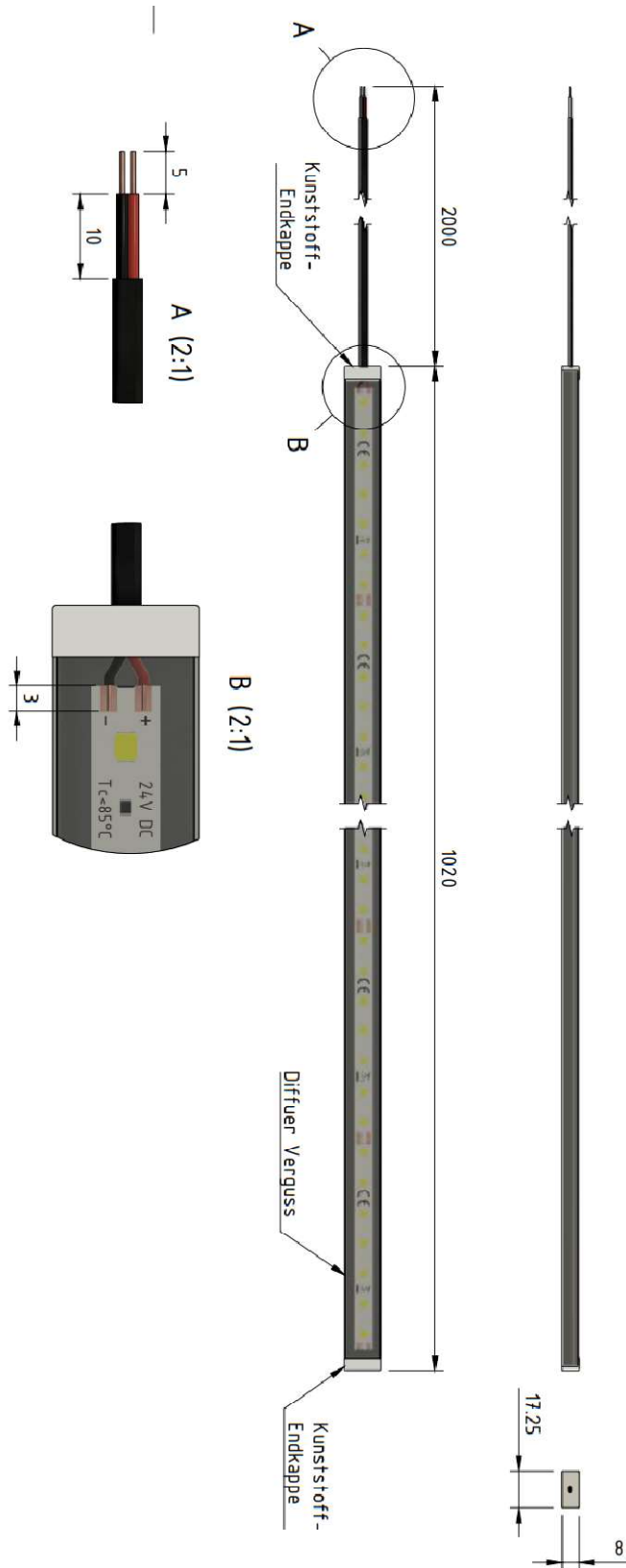
- Zahlreiche Anwendungen in denen ein Schutz vor Staub und Wasser notwendig ist
- Im industriellen Bereich, z.B. Maschinenleuchte
- Im Bad oder in der Dusche
- Outdoor-Beleuchtung
- Aquarien- und Teichbeleuchtung
- Schrankunterbau, z.B. über der Küchenarbeitsplatte

TECHNISCHE DATEN

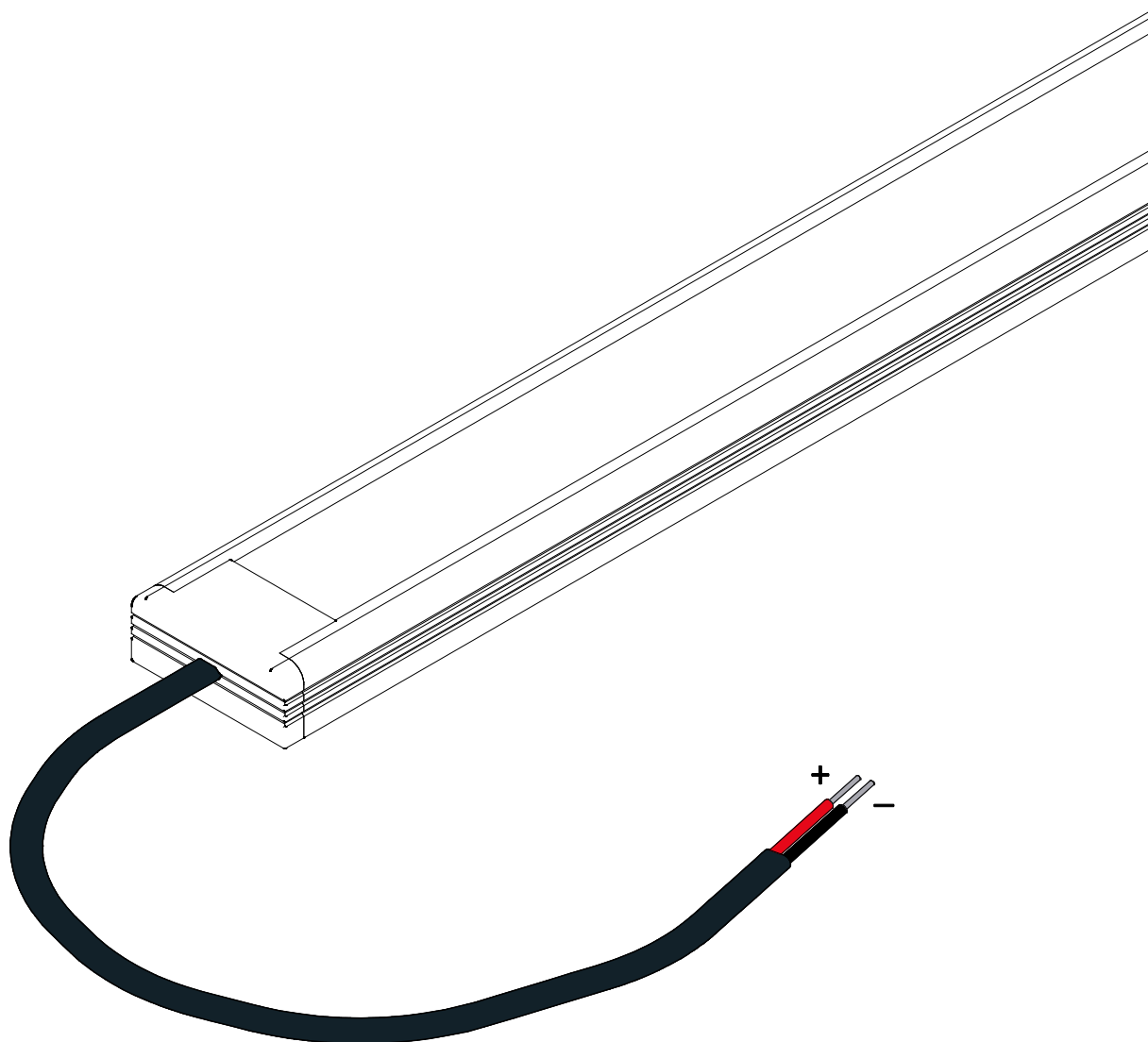
LUMITRONIX Artikelnummer	40006
Artikel Bezeichnung	leds.de NEPTUN Eco
Klassifizierung	Economy
Modellkennung (gleichwertigen Modelle)	-
Photometrische Daten (bei $T_J = 65^{\circ}\text{C}$, $\pm 10\%$)	
Lichtfarbe	warmweiß
Binning	3-Step MacAdam
Farbtemperatur [K]	3500
Dominante Wellenlänge [nm]	-
Lichtstrom [lm]	380
Strahlungsleistung [mW]	-
CRI [Ra]	>80
Effizienz [lm/W]	79
Abstrahlwinkel FWHP	140
Lebensdauer L80B10C1 [h]	>60000
Photometrischer Code	358/339
Elektrische Daten (bei $T_J = 65^{\circ}\text{C}$, $\pm 10\%$) (Referenzeinstellungen)	
Betriebsart	Konstantspannung
Spannung [V]	24
Strom [mA]	200
Leistung [W]	4,8
Leistungsaufnahme im Bereitschaftszustand [W]	0
Dimmbar	ja
Abmessungen / Mechanische Daten (ohne Anschlussleitung)	
Länge [mm]	1020
Breite [mm]	17,25
Höhe [mm]	8
LED-Anzahl	70
Gewicht [g]	-
Wärmeableitung	Aluminium-Profil
Temperaturen	
Betriebstemperatur an T_c	-40 °C bis +85 °C
Umgebungstemperatur	-40 °C bis +50 °C
Lagertemperatur	-40 °C bis +100 °C
Approbationen / Zertifizierungen	
CE / RoHS / Reach	ja
EN 62471 Risikogruppe	RGO
Energieeffizienzklasse	G
Netzspannungslichtausbeute TM [lm/W]	68,97
Version	
Datum	21. September 2022



ZEICHNUNG



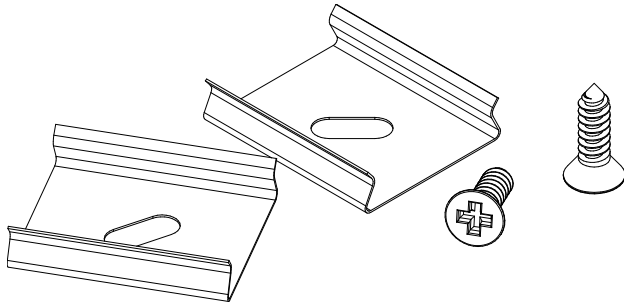
ANSCHLUSS



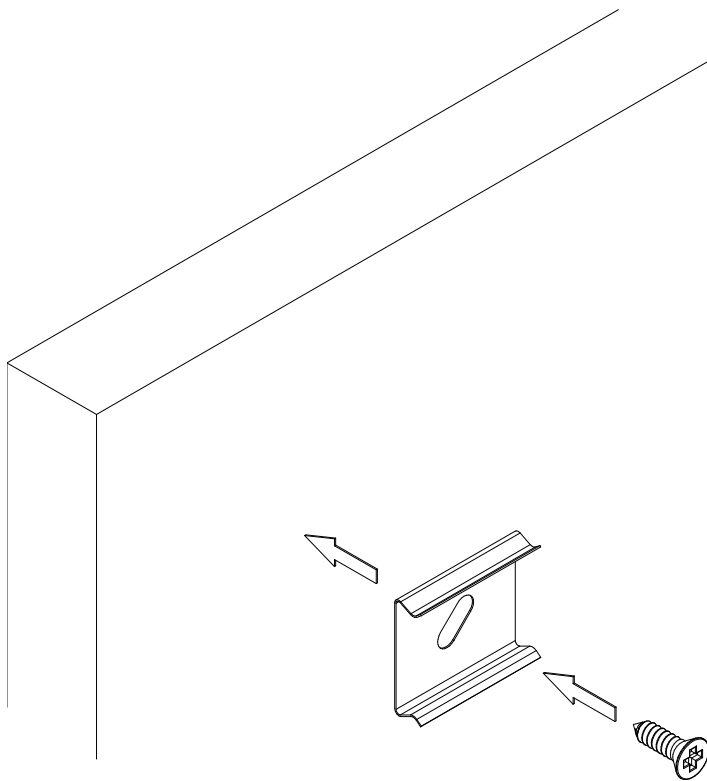
MONTAGE

Halteclips und Schrauben sind im Lieferumfang enthalten.

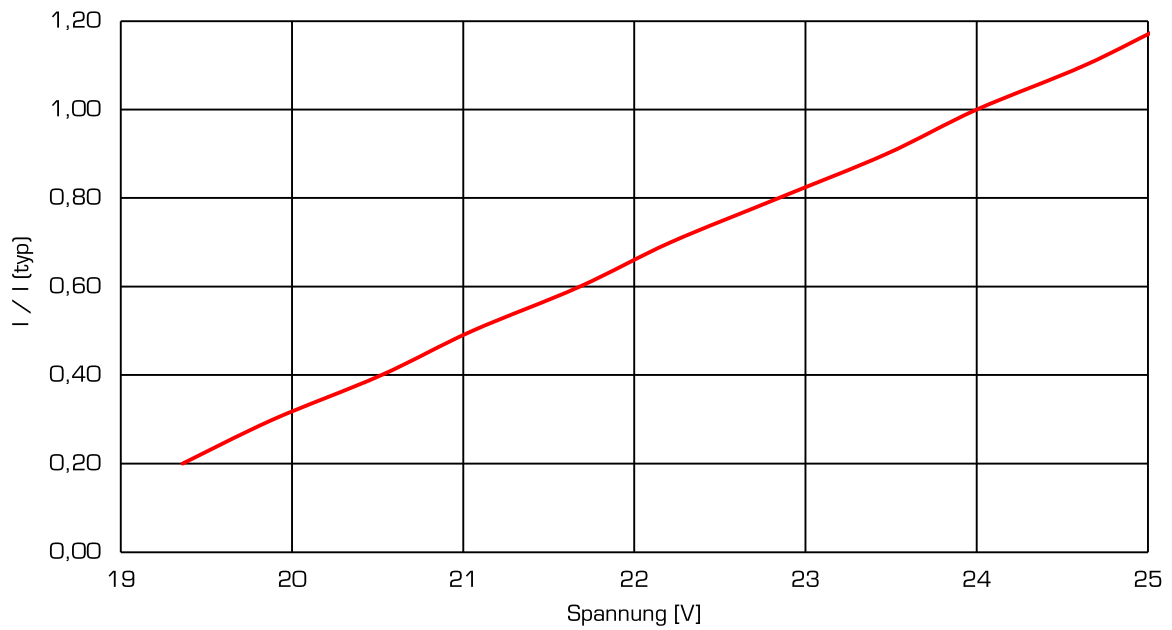
Mit den Halteclips können die leds.de NEPTUN Module an z.B. einem Küchenschrank bequem befestigt werden.



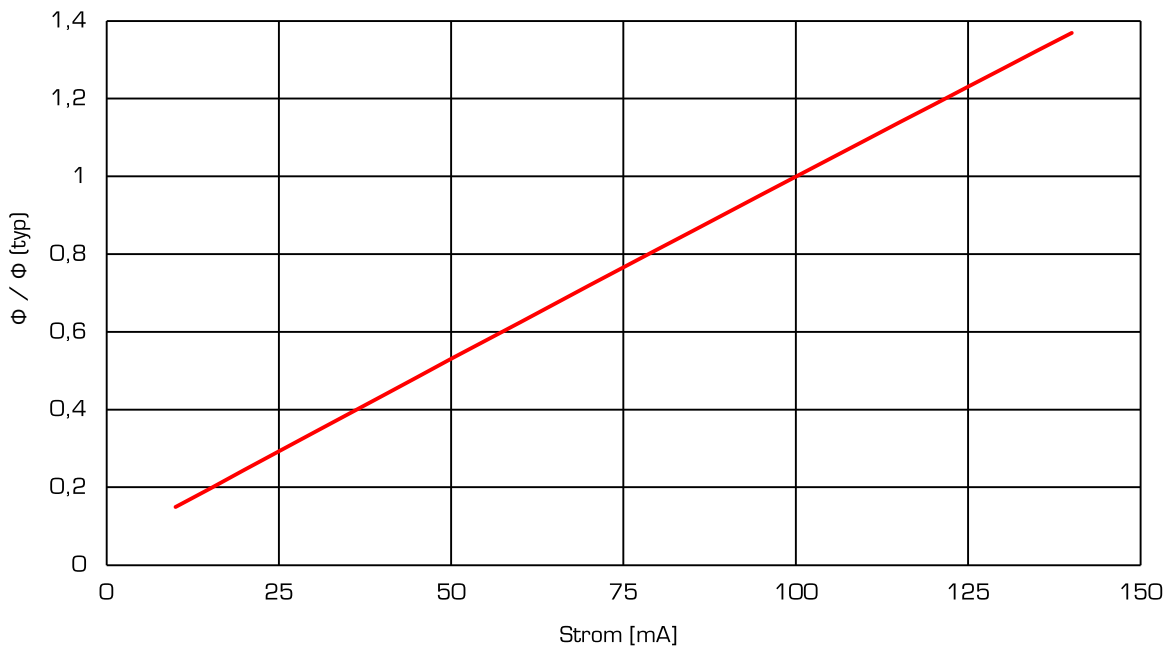
Dafür werden zunächst die Halteclips mit den mitgelieferten Schrauben an dem Schrank verschraubt.
Danach können die leds.de Neptun LED Module einfach auf die Halteclips gesteckt werden



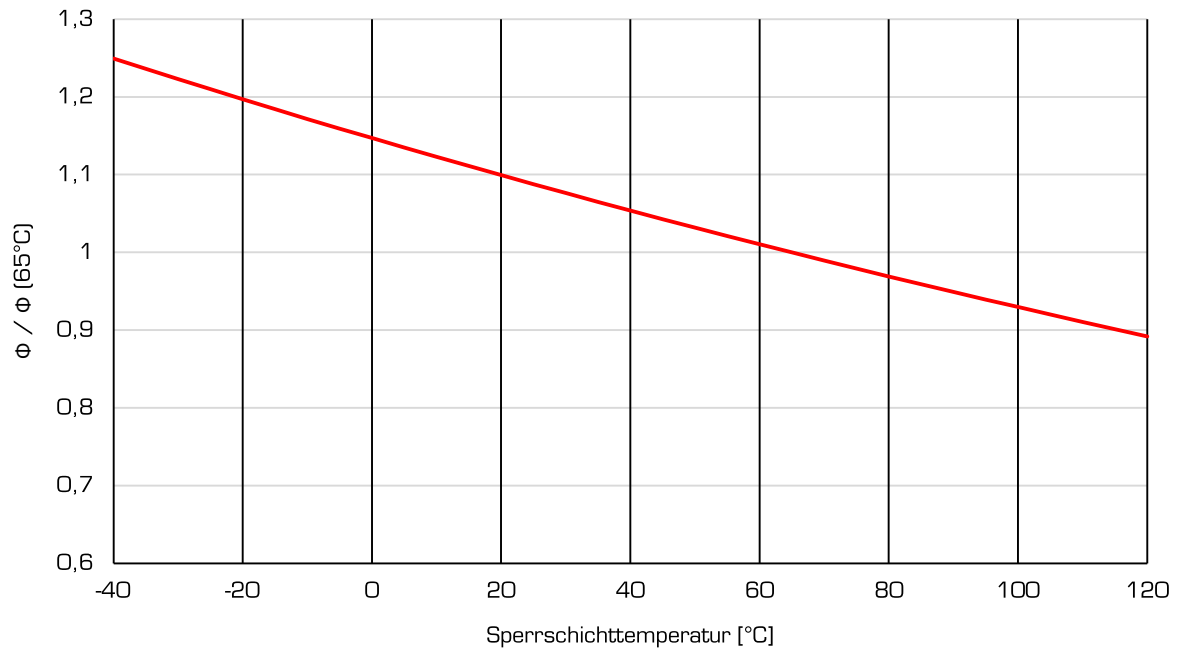
STROM vs. SPANNUNG



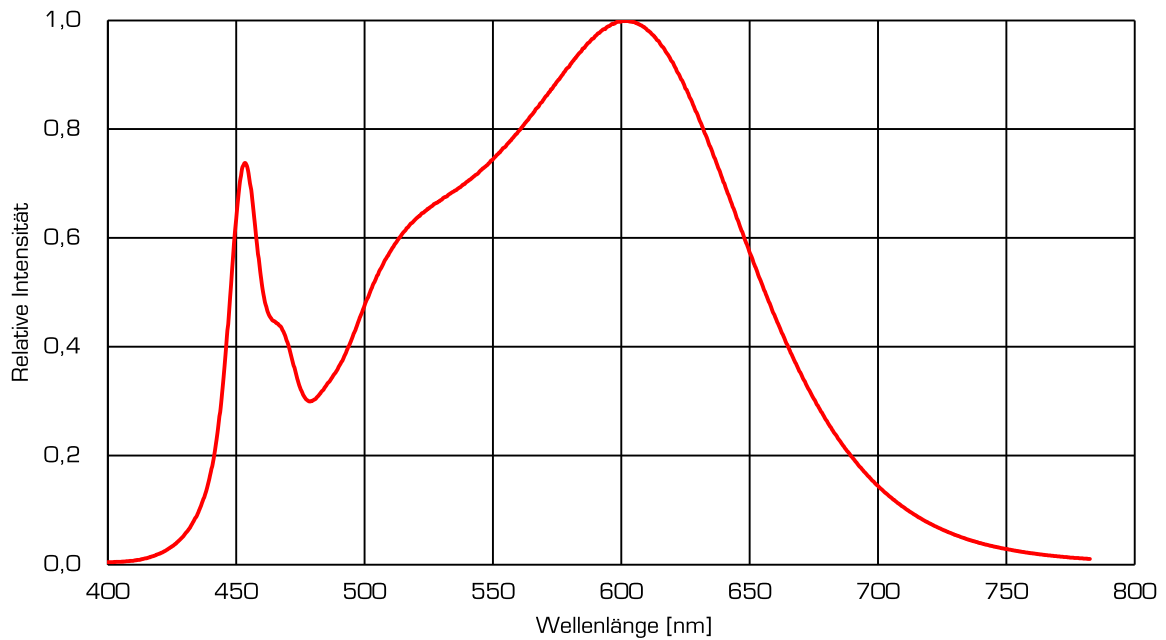
LICHTSTROM vs. STROM



LICHTSTROM vs. TEMPERATUR



SPEKTRUM



SICHERHEITSHINWEISE

Die LED-Module und all ihre Komponenten dürfen nicht mechanisch gestresst werden.

Vermeiden Sie übermäßige Krafteinwirkung, z. B. durch Schrauben oder zu starkes Biegen.

Die LED-Module dürfen, sowohl im Betrieb als auch im Lager, nicht mit aggressiven, chemischen Substanzen in Kontakt kommen.

Bei teilbaren LED-Modulen empfehlen wir, dass weiterverarbeitende Unternehmen im inneren der Leuchte die Informationen, welche in der SLR 2019/2015 gefordert sind, anbringen, damit diese nicht zur Lichtquelle wird.

Die Installation des Moduls (mit Betriebsgerät) muss unter Berücksichtigung aller anwendbaren elektrischen und sicherheitstechnischen Normen erfolgen.

Achten Sie auf Standard ESD-Vorkehrungen, wenn die Module installiert werden.

- Die Bauteile auf den LED-Modulen dürfen nicht mechanisch belastet werden.
- Die Leiterbahnen auf den Platinen dürfen durch die Montage nicht beschädigt oder unterbrochen werden.
- Lagern und betreiben Sie die LED-Module nur bei einer Luftfeuchtigkeit von 10% bis 60 %.

Unsere LED-Module sind nicht gegen Überlast, Übertemperatur und Kurzschlussströme geschützt. Um die Module sicher und zuverlässig zu betreiben ist es daher notwendig ein elektronisch stabilisiertes Netzgerät zu verwenden, in dem diese Sicherheitsfunktionen bereits integriert sind. Werden andere als die von uns vertriebenen Netzgeräte verwendet müssen folgende Schutzmaßnahmen netzgerätseitig gewährleistet werden:

MINDESTANFORDERUNGEN FÜR NETZTEILE

Kurzschlusschutz • Überlastschutz • Übertemperaturschutz

- Die Installation von LED-Modulen (mit Netzgerät) darf nur unter Beachtung aller gültigen Vorschriften und Normen durch eine zugelassene Elektrofachkraft erfolgen.

BEI FRAGEN HELFEN WIR IHNEN GERNE WEITER

LUMITRONIX® ist Ihr Partner in Sachen Leuchtdioden, LED-Produkte und Licht-Vermessung

Unterschrift: _____

LUMITRONIX® LED-Technik GmbH
Brunnenstr. 14
72379 Hechingen

LED Shop: <https://www.leds.de/>
Forum: <https://www.ledhilfe.de/>
E-Mail: mail@leds.de

Zentrale +49 7471 96014-0

UStIdNr. DE 814318271
Amtsgericht Stuttgart
HRB 421019 12.04.05

Weitergabe sowie Vervielfältigung dieses Dokuments, Verwertung und Mitteilung seines Inhalts sind verboten soweit nicht ausdrücklich gestattet.
Zu widerhandlungen verpflichtet zum Schadenersatz.
Alle Rechte für den Fall der Patent-, Gebrauchsmuster- oder Geschmacksmustereintragung vorbehalten.
Technische Änderungen vorbehalten



made in germany