

## MASTER LEDspot ExpertColor AR111

### MAS LEDExpertColor 20-100W 930 AR111 45D

MASTER LEDspot ExpertColor AR111 - LED-lamp/Multi-LED -  
Energieeffizienzklasse: G - Ähnlichste Farbtemperatur  
(Nom): 3000 K

#### Produktdaten:

EAN/UPC - Produkt: 8719514429710  
Anzahl pro Verpackung: 1  
Zähler - Pakete pro Außenkarton: 6  
Nettogewicht (Einzelteil): 162 g

#### Allgemeine Informationen:

Lichttechnologie: LED  
Sockel: G53  
Schaltzyklen: 50000X  
Nennlebensdauer (Nom): 40000 h

#### Lichttechnische Eigenschaften:

Ähnlichste Farbtemperatur: 3000 K  
Lichtfarbe: Weiß (WH)  
Farbkonsistenz: <4  
Farbwiedergabeindex (Nom): 95  
Lichtstrom-Neuwert: 1270 Lm  
Lichtstrom im 90° Winkel: 1270 Lm  
Ausstrahlungswinkel der Lichtquelle: 45 °  
Nenn-Abstrahlungswinkel: 45 °

#### Elektrische Kenndaten:

Ausgewiesene Lampenleistung: 20 W  
Spannung (Nom): 12 V  
Eingangsfrequenz: 50 bis 60 Hz  
Startzeit: 0.5 s  
Aufwärmzeit bis 60% Licht: 0.5 Sec.  
Leistungsfaktor (Nom): 0.7

#### Temperaturkenndaten:

Gehäusetemperatur (max.): 77 °  
Umgebungstemperatur (max.): 45 °C  
Umgebungstemperatur (min.): -20 °C

#### Dimmen:

Dimmbar: Nur mit Spezial-Dimmern

#### Mechanische Kenndaten:

Durchmesser D: 111 mm  
Gesamtlänge C: 62 mm

#### Zulassungen und Anwendungseigenschaften:

Energieeffizienz-Label (EEL): G  
Energieverbrauch: 20 kWh/1000h

## Technische Daten

### Produktdaten

Gesamt-Produktcode (EOC)	871951442971000
Bestell-Produktname	MAS LEDExpertColor 20-100W 930 AR111 45D
EAN/UPC - Produkt	8719514429710
Anzahl pro Verpackung	1
Zähler - Pakete pro Außenkarton	6
Nettogewicht (Einzelteil)	162 g

### Allgemeine Informationen

Lichttechnologie	LED
Sockel	G53
Schaltzyklen	50000X
Nennlebensdauer (Nom)	40000 h

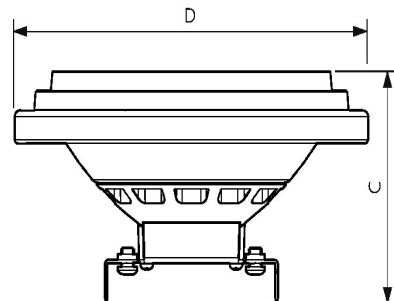
### Lichttechnische Eigenschaften

Ähnlichste Farbtemperatur	3000 K
Lichtfarbe	Weiß (WH)
Farbkonsistenz	<4
Farbwiedergabeindex (Nom)	95
Lichtstrom-Neuwert	1270 Lm
Lichtstrom im 90° Winkel	1270 Lm
Ausstrahlungswinkel der Lichtquelle	45 °
Nenn-Abstrahlungswinkel	45 °

## Produktfoto



## Abmessungsskizze



DimC	62 mm
DimD	111 mm

#### Elektrische Kenndaten

Ausgewiesene Lampenleistung	20 W
Spannung (Nom)	12 V
Eingangsfrequenz	50 bis 60 Hz
Startzeit	0.5 s
Aufwärmzeit bis 60% Licht	0.5 Sec.
Leistungsfaktor (Nom)	0.7

#### Temperaturkenndaten

Gehäusetemperatur (max.)	77 °
Umgebungstemperatur (max.)	45 °C
Umgebungstemperatur (min.)	-20 °C

#### Dimmen

Dimmbar	Nur mit Spezial-Dimmern
---------	-------------------------

#### Zulassungen und Anwendungseigenschaften

Energieeffizienz-Label (EEL)	G
Energieverbrauch	20 kWh/1000h