

## MASTER VALUE LED-Spot PAR

### MAS LEDspot VLE D 9.5-75W 930 PAR30S 25D

MASTER VALUE LED-Spot PAR - LED-lamp/Multi-LED -  
Energieeffizienzklasse: F - Ähnlichste Farbtemperatur  
(Nom): 3000 K

#### Produktdaten:

EAN/UPC - Produkt: 8719514443228  
Anzahl pro Verpackung: 1  
Zähler - Pakete pro Außenkarton: 6  
Nettogewicht (Einzelteil): 160 g

#### Allgemeine Informationen:

Lichttechnologie: LED  
Sockel: E27  
Schaltzyklen: 50000X  
Nennlebensdauer (Nom): 25000 h

#### Lichttechnische Eigenschaften:

Ähnlichste Farbtemperatur: 3000 K  
Lichtfarbe: Weiß (WH)  
Farbkonsistenz: <6  
Farbwiedergabeindex (Nom): 90  
Lichtstrom-Neuwert: 760 Lm  
Lichtstrom im 90° Winkel: 760 Lm  
Ausstrahlungswinkel der Lichtquelle: 25 °  
Nenn-Abstrahlungswinkel: 25 °

#### Elektrische Kenndaten:

Ausgewiesene Lampenleistung: 9.5 W  
Spannung (Nom): 220-240 V  
Eingangsfrequenz: 50 bis 60 Hz  
Startzeit: 0.5 s  
Aufwärmzeit bis 60% Licht: 0.5 Sec.  
Leistungsfaktor (Nom): 0.7

#### Temperaturkenndaten:

Gehäusetemperatur (max.): 80 °

#### Dimmen:

Dimmbar: Nur mit Spezial-Dimmern

#### Mechanische Kenndaten:

Durchmesser D: 95 mm  
Gesamtlänge C: 86 mm

#### Zulassungen und Anwendungseigenschaften:

Energieeffizienz-Label (EEL): F  
Energieverbrauch: 10 kWh/1000h

## Technische Daten

### Produktdaten

Gesamt-Produktcode (EOC)	871951444322800
Bestell-Produktname	MAS LEDspot VLE D 9.5-75W 930 PAR30S 25D
EAN/UPC - Produkt	8719514443228
Anzahl pro Verpackung	1
Zähler - Pakete pro Außenkarton	6
Nettogewicht (Einzelteil)	160 g

### Allgemeine Informationen

Lichttechnologie	LED
Sockel	E27
Schaltzyklen	50000X
Nennlebensdauer (Nom)	25000 h

### Lichttechnische Eigenschaften

Ähnlichste Farbtemperatur	3000 K
Lichtfarbe	Weiß (WH)
Farbkonsistenz	<6
Farbwiedergabeindex (Nom)	90
Lichtstrom-Neuwert	760 Lm
Lichtstrom im 90° Winkel	760 Lm
Ausstrahlungswinkel der Lichtquelle	25 °
Nenn-Abstrahlungswinkel	25 °

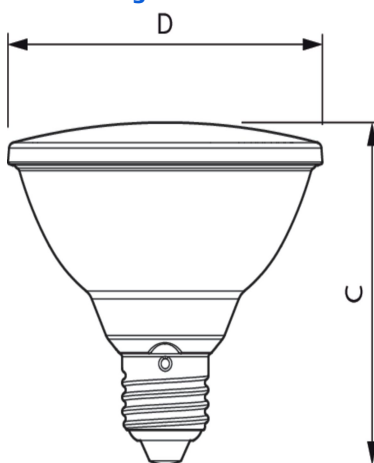
### Elektrische Kenndaten

Ausgewiesene Lampenleistung	9.5 W
Spannung (Nom)	220-240 V
Eingangsfrequenz	50 bis 60 Hz
Startzeit	0.5 s
Aufwärmzeit bis 60% Licht	0.5 Sec.
Leistungsfaktor (Nom)	0.7

## Produktfoto



## Abmessungsskizze



DimC	86 mm
DimD	95 mm

#### Temperaturkenndaten

Gehäusetemperatur (max.) 80 °

#### Dimmen

Dimmbar Nur mit Spezial-Dimmern

#### Zulassungen und Anwendungseigenschaften

Energieeffizienz-Label (EEL) F

Energieverbrauch 10 kWh/1000h