

SmartArray 24V Tunable White



FEATURES

- Effizienz bis zu 108 lm/W
- Lichtstrom bis zu 750 lm
- Tunable White
- Sehr kleine Abmessungen
- Doppelseitiges, wärmeleitendes Klebeband
- Gleichmäßiges weißes Licht durch NICHIA Binning (3-Step MacAdam)
- 3 Jahre Garantie
- Made in Germany

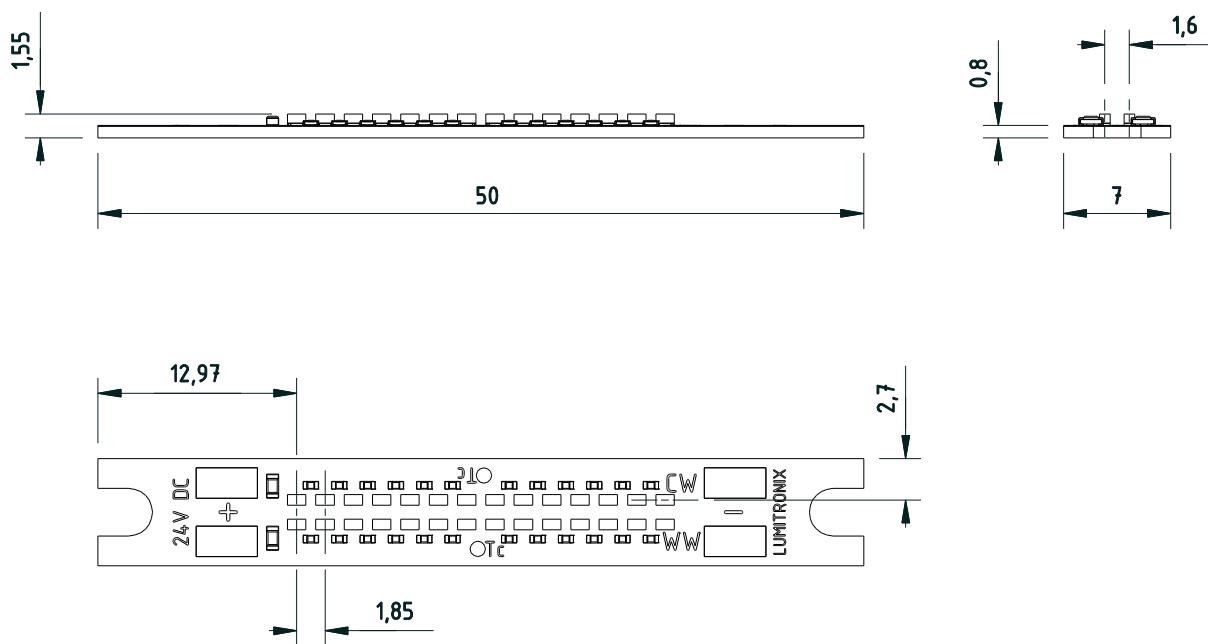
ANWENDUNGEN

- Idealer Ersatz für Chip on Board Module (zubehörkompatibel)
- Ideal für Leuchtenhersteller und industrielle Anwendungen

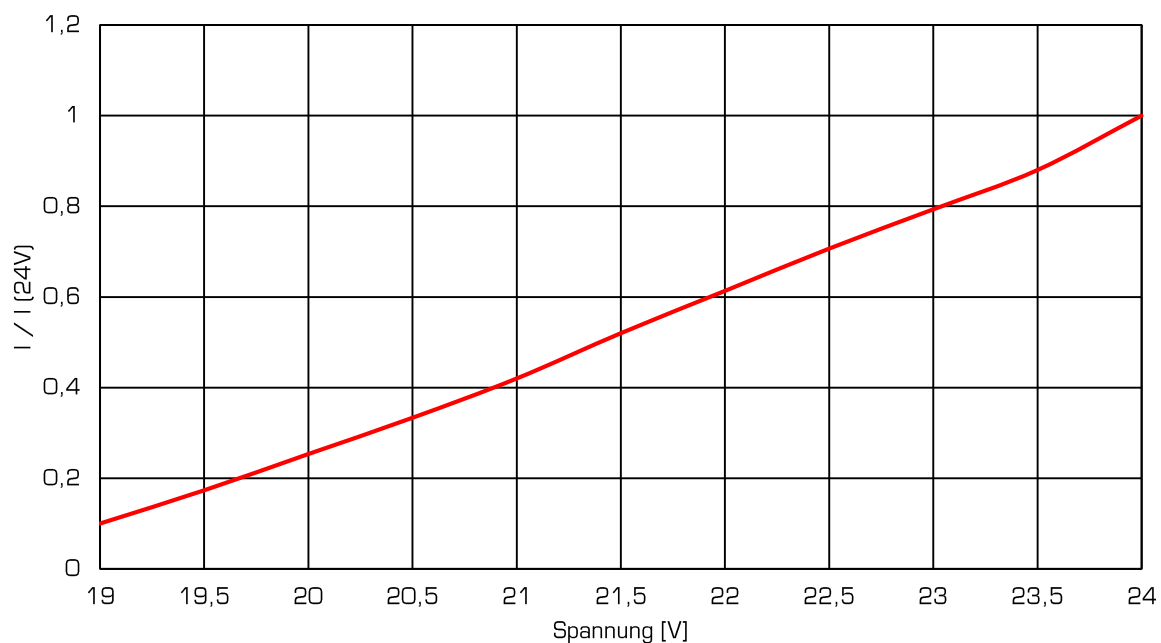
TECHNISCHE DATEN

LUMITRONIX Artikelnummer	53684
Artikel Bezeichnung	SmartArray 24V TW, 2700K – 6500K
Klassifizierung	Performer
Photometrische Daten (bei $T_J = 85^\circ\text{C}$, $\pm 10\%$)	
LED Serie	NICHIA T02A
Binning	3-Step MacAdam
Farbtemperatur [K]	2700 / 6500
Lichtstrom [lm]	360 / 390
CRI [Ra]	>80
Effizienz [lm/W]	100 / 108
Abstrahlwinkel FWHP	180°
Dim2Warm	nein
Tunable White	2700K – 6500K
Lebensdauer L70B50C1 [h]	>60.000
Elektrische Daten (bei $T_J = 85^\circ\text{C}$, $\pm 10\%$)	
Betriebsart	Konstantspannung
Spannung [V]	24
Strom [mA]	150 / 150
Leistung [W]	3,6 / 3,6
Dimmbar	ja
Abmessungen / Mechanische Daten	
Länge [mm]	50
Breite [mm]	7
Höhe [mm]	1,55
Teilbarkeit	nein
LED Anzahl	28
Gewicht [g]	0,9
Temperaturen	
Betriebstemperatur an T_c	-40°C bis +85°C
Lagertemperatur	-40°C bis +100°C
R_{th} (Case-Junction) [K/W]	4,7
Lieferumfang	
Selbstklebende Folie	3M 8940
Lieferumfang	1 x LED-Modul
Garantie	3 Jahre
Approbationen / Zertifizierungen	
CE-Deklaration	ja
RoHS	ja
Reach	ja
EN 62471 / Risikogruppe / Kennzeichnungspflicht	ja / RGO / nein
Energieeffizienzklasse	A++
Energieverbrauch [kWh/1000h]	3,6

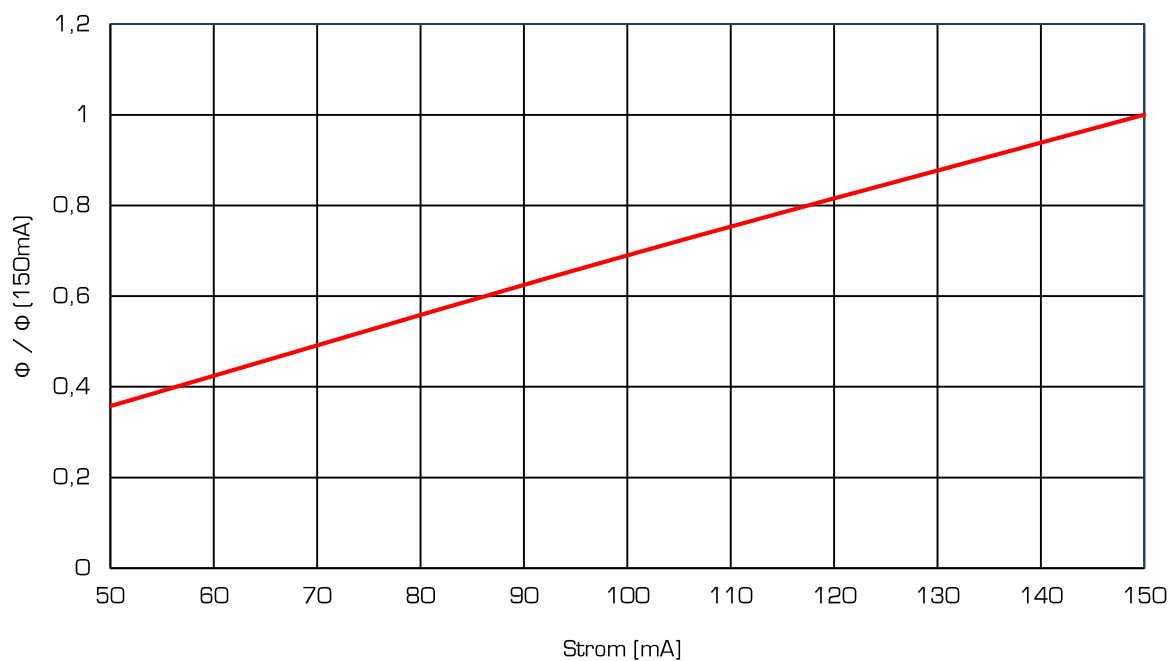
ZEICHNUNG



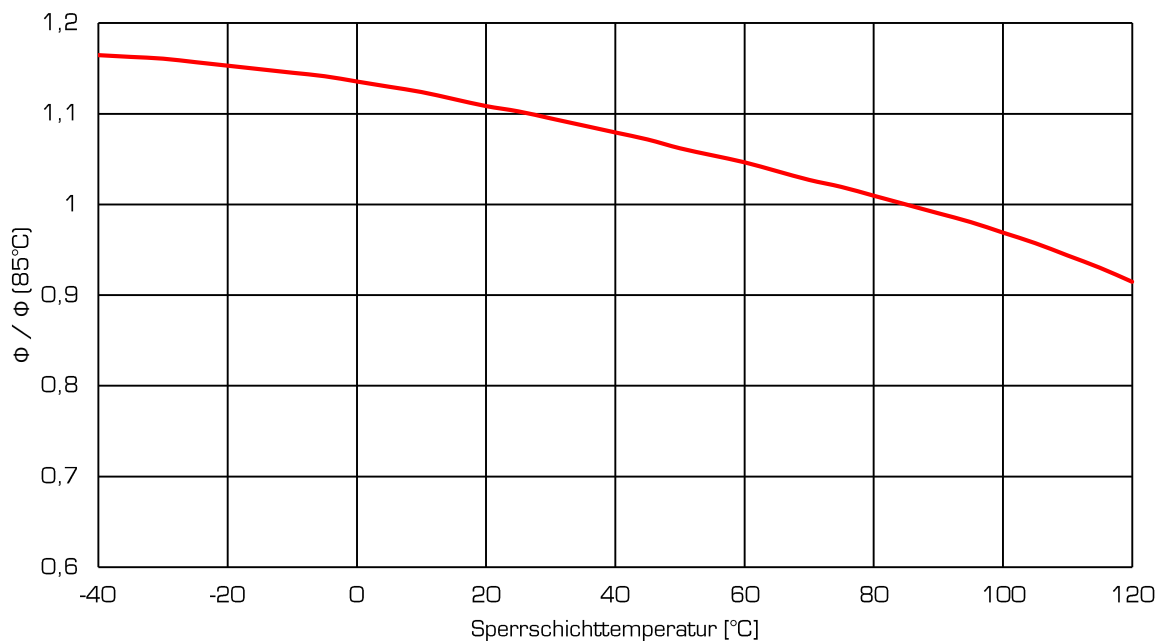
STROM vs. SPANNUNG



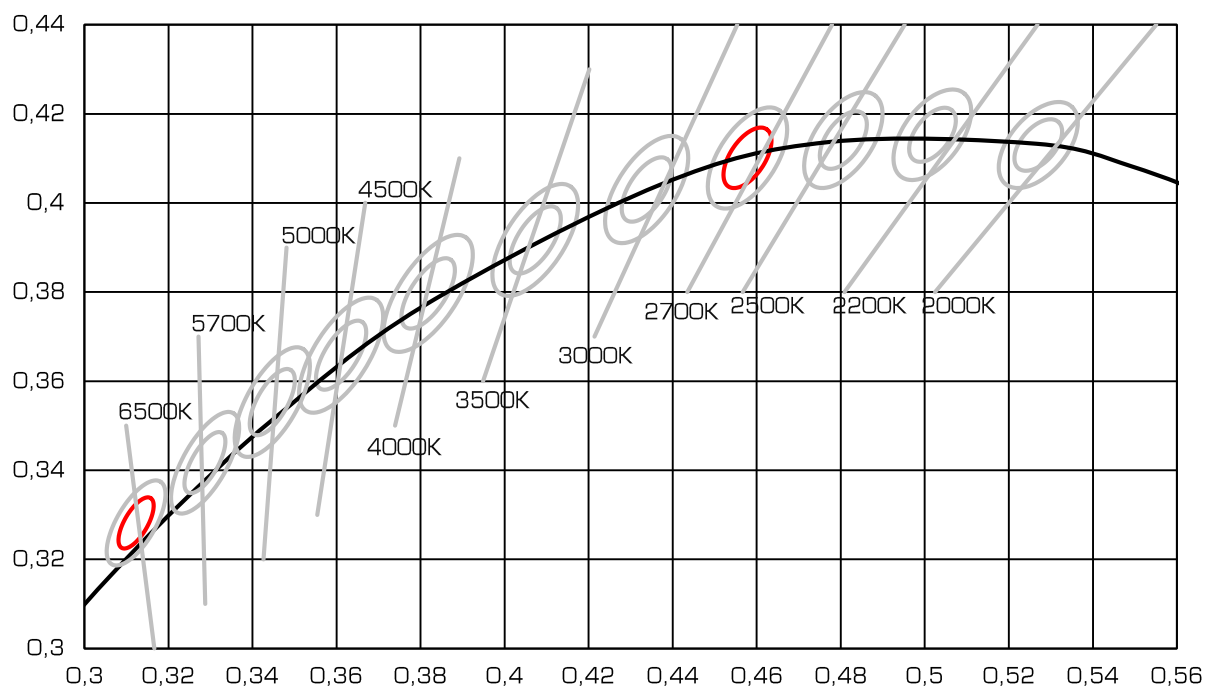
LICHTSTROM vs. STROM



LICHTSTROM vs. TEMPERATUR



BINNING



Rank		sm273	sm653
Zentrum	x	0,463	0,322
	y	0,418	0,346
Große Halbachse	a	0,004056	0,002709
Kleine Halbachse	b	0,007572	0,006561
Drehung	Φ	-36,05	-32,35

SICHERHEITSHINWEISE

Die LED-Module und all ihre Komponenten dürfen nicht mechanisch gestresst werden. Vermeiden Sie übermäßige Krafteinwirkung, z. B. durch Schrauben oder zu starkes Biegen. Die Installation des Moduls (mit Betriebsgerät) muss unter Berücksichtigung aller anwendbaren elektrischen und sicherheitstechnischen Normen erfolgen. Achten Sie auf Standard ESD-Vorkehrungen, wenn die Module installiert werden.

- Die Bauteile auf den LED Leisten dürfen nicht mechanisch belastet werden.
- Die Leiterbahnen auf den Platinen dürfen durch die Montage nicht beschädigt oder unterbrochen werden.

Unsere LED-Leisten sind nicht gegen Überlast, Übertemperatur und Kurzschlussströme geschützt. Um die Leisten sicher und zuverlässig zu betreiben ist es daher notwendig ein elektronisch stabilisiertes Netzgerät zu verwenden in dem diese Sicherheitsfunktionen bereits integriert sind. Werden andere als die von uns vertriebenen Netzgeräte verwendet müssen folgende Schutzmaßnahmen netzgerätseitig gewährleistet werden:

MINDESTANFORDERUNGEN FÜR NETZTEILE

Kurzschlusschutz • Überlastschutz • Übertemperaturschutz

- Die Installation von LED-Leisten (mit Netzgerät) darf nur unter Beachtung aller gültigen Vorschriften und Normen durch eine zugelassene Elektrofachkraft erfolgen.

BEI FRAGEN HELFEN WIR IHNEN GERNE WEITER

LUMITRONIX® ist Ihr Partner in Sachen Leuchtdioden, LED-Produkte und Licht-Vermessung



LUMITRONIX® LED-Technik GmbH
Haigerlocher Str. 42
72379 Hechingen

LED Shop: <http://www.leds.de>
Forum: <http://www.lumitronixforum.de>
E-Mail: mail@leds.de

Zentrale +49 (0) 7471 / 960140
Fax +49 (0) 7471 / 96014-99

UStIdNr. DE 814318271
Amtsgericht Stuttgart
HRB 421019 12.04.05

Weitergabe sowie Vervielfältigung dieses Dokuments, Verwertung und Mitteilung seines Inhalts sind verboten soweit nicht ausdrücklich gestattet. Zuwiderhandlungen verpflichten zum Schadenersatz. Alle Rechte für den Fall der Patent-, Gebrauchsmuster- oder Geschmacksmustereintragung vorbehalten. Technische Änderungen vorbehalten