



CorePro LEDtube InstantFit HF

CorePro LEDtube HF 1200mm 15W840 T8 G

Die Philips CorePro LEDtube InstantFit EVGFamilie eignet sich hervorragend als Alternative für herkömmliche T8-Leuchtstofflampen am EVG und ermöglicht erhebliche Energieeinsparungen. Diese Familie ist der absolute Preisknaller im Einstiegsbereich mit bis zu 2.000 Lumen und eignet sich hervorragend für Anwendungen mit niedrigen Anforderungen an die Beleuchtung als Alternative für herkömmliche T8-Leuchtstofflampen.

Produkt Daten

Allgemeine Eigenschaften

| | |
|-----------------------|----------------------------------|
| Sockel | G13 [Medium Bi-Pin Fluorescent] |
| Hauptanwendungsgebiet | Industrie |
| Nennlebensdauer (Nom) | 30000 h |
| Schaltzyklus | 50000X |
| B50L70 | 30000 h |

Lichttechnische Daten

| | |
|---------------------------------|------------------|
| Ausstrahlungswinkel (Nom) | 240 ° |
| Lichtstrom (Nom) | 1600 lm |
| Nennlichtstrom (Nom) | 1600 lm |
| Lichtfarbe | Neutralweiß (CW) |
| Nenn-Abstrahlungswinkel | 240 ° |
| Ähnlichste Farbtemperatur (Nom) | 4000 K |
| Nennlichtausbeute (Nom) | 106.00 lm/W |
| Farbkonsistenz | <6 |
| Farbwiedergabeindex (Nom.) | 83 |

| | |
|--|------|
| Restlichtstrom am Ende der Nennlebensdauer (Nom) | 70 % |
|--|------|

Elektrische Kenndaten

| | |
|----------------------------------|---------|
| Power (Rated) (Nom) | 15 W |
| Lampenstrom (max.) | 700 mA |
| Lampenstrom (min.) | 200 mA |
| Äquivalente Leistung | 36 W |
| Startzeit (Nom) | 0.5 s |
| Aufwärmzeit bis 60 % Licht (Nom) | 0.5 s |
| Leistungsfaktor (Nom) | 0.9 |
| Spannung (Nom) | 30-80 V |

Temperaturkenndaten

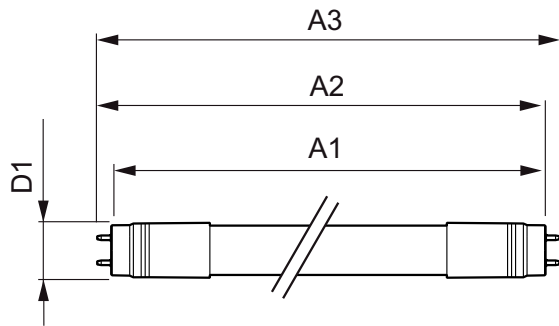
| | |
|----------------------------|--------|
| Umgebungstemperatur (max.) | 45 °C |
| Umgebungstemperatur (min.) | -20 °C |
| Lagertemperatur (max) | 65 °C |
| Lagertemperatur (min) | -40 °C |

CorePro LEDtube InstantFit HF

| | |
|--|--|
| Gehäusetemperatur (max) | 45 °C |
| Dimmen | |
| Dimmbar | Nein |
| Mechanische Kenndaten | |
| Produktlänge | 1200 mm |
| Zulassungen und Anwendungseigenschaften | |
| Energiesparendes Produkt | ja |
| Geeignet für Akzentbeleuchtung | ja |
| Energieeffizienz-Label (EEL) | A+ |
| Zeichen & Zertifikate | CE RoHS compliance KEMA- KEUR(DEKRA) Zertifikat |

| | |
|---------------------------------|---------------------------------------|
| Energieverbrauch kWh/1.000 Std. | 19 kWh |
| Produktdaten | |
| Gesamt-Produktcode | 871869658127800 |
| Bestell-Produktname | CorePro LEDtube HF 1200mm 15W840 T8 G |
| EAN/UPC - Produkt | 8718696581278 |
| Bestellcode | 58127800 |
| Anzahl pro Verpackung | 1 |
| Anzahl pro Umverpackung | 10 |
| Material-Nr. (12NC) | 929001249902 |
| Nettogewicht (Einzelteil) | 0.209 kg |

Abmessungsskizzen



TLED 15W-36W 1600lm 240D 4000K G13 ND

| Product | D | A1 | A2 | A3 |
|---------------------------------------|---------|-----------|-----------|-----------|
| CorePro LEDtube HF 1200mm 15W840 T8 G | 27.9 mm | 1199.4 mm | 1205.3 mm | 1213.6 mm |

General Uniform Lighting

1 x TLED 15W 4000K 240D 9290012499

1 x 1600 lm

Polar intensity diagram

(cd/1000lm)

— 0-180° — 90-270°

Light output ratio 1.00
 Service upward 0.32
 Service downward 0.68

CIE flux code 34 62 83 68 100

UGRcen (4Hx8H, 0.25H) 23

Quantity estimation diagram

nr. of luminaires

h_{room} : 2.8 m
 Reflectances: 0.70, 0.50, 0.20
 Maintenance factor: 1.0
 Ceiling mounted

750 lx
500 lx
300 lx

UGR diagram

h_{room} : 2.8 m
 Refl: 0.70 0.50 0.20
 Ceiling mounted

|| : viewed endwise
 ⊥ : viewed crosswise
 Y : Parallel to viewing dir.

Utilisation factor table

| Room Index k | Reflectances (%) for ceiling, walls and working plane (CIE) | | | | | | | | | | |
|--------------|---|------|------|------|------|------|------|------|------|------|------|
| | 0.80 | 0.80 | 0.70 | 0.70 | 0.70 | 0.70 | 0.50 | 0.50 | 0.30 | 0.30 | 0.00 |
| 0.80 | 0.50 | 0.50 | 0.50 | 0.50 | 0.50 | 0.30 | 0.30 | 0.10 | 0.10 | 0.00 | 0.00 |
| 1.00 | 0.39 | 0.37 | 0.37 | 0.36 | 0.35 | 0.28 | 0.25 | 0.21 | 0.23 | 0.19 | 0.15 |
| 1.25 | 0.48 | 0.45 | 0.46 | 0.44 | 0.43 | 0.35 | 0.32 | 0.27 | 0.29 | 0.25 | 0.20 |
| 1.50 | 0.56 | 0.52 | 0.53 | 0.51 | 0.49 | 0.42 | 0.38 | 0.33 | 0.34 | 0.30 | 0.24 |
| 2.00 | 0.64 | 0.59 | 0.60 | 0.58 | 0.55 | 0.48 | 0.43 | 0.38 | 0.39 | 0.35 | 0.28 |
| 3.00 | 0.70 | 0.63 | 0.66 | 0.63 | 0.60 | 0.53 | 0.48 | 0.43 | 0.43 | 0.39 | 0.32 |
| 4.00 | 0.79 | 0.71 | 0.74 | 0.70 | 0.67 | 0.61 | 0.55 | 0.50 | 0.49 | 0.46 | 0.37 |
| 5.00 | 0.86 | 0.76 | 0.80 | 0.76 | 0.72 | 0.66 | 0.60 | 0.55 | 0.54 | 0.50 | 0.41 |
| 6.00 | 0.90 | 0.79 | 0.84 | 0.79 | 0.75 | 0.70 | 0.63 | 0.59 | 0.57 | 0.54 | 0.44 |
| 7.00 | 0.97 | 0.84 | 0.90 | 0.84 | 0.79 | 0.75 | 0.68 | 0.64 | 0.61 | 0.58 | 0.48 |
| 8.00 | 1.01 | 0.86 | 0.94 | 0.88 | 0.82 | 0.78 | 0.71 | 0.68 | 0.64 | 0.61 | 0.51 |

Ceiling mounted

Luminance Table

| Plane Cone | 0.0 | 15.0 | 30.0 | 45.0 | 60.0 | 75.0 | 90.0 |
|------------|------|------|------|------|------|------|------|
| 45.0 | 5003 | 4965 | 4968 | 5016 | 5227 | 5768 | 7019 |
| 50.0 | 4908 | 4859 | 4833 | 4839 | 4983 | 5479 | 6823 |
| 55.0 | 4836 | 4781 | 4728 | 4681 | 4744 | 5161 | 6577 |
| 60.0 | 4791 | 4724 | 4651 | 4549 | 4515 | 4812 | 6275 |
| 65.0 | 4777 | 4696 | 4603 | 4447 | 4311 | 4426 | 5874 |
| 70.0 | 4798 | 4711 | 4602 | 4398 | 4154 | 4029 | 5369 |
| 75.0 | 4872 | 4781 | 4654 | 4413 | 4064 | 3630 | 4649 |
| 80.0 | 4989 | 4892 | 4772 | 4483 | 4042 | 3256 | 3625 |
| 85.0 | 5131 | 5035 | 4895 | 4622 | 4127 | 3037 | 2130 |
| 90.0 | 5314 | 5214 | 5100 | 4836 | 4369 | 3220 | 1543 |

(cd/m²)

2016-05-12

