

leds.de Wasserdichte LED-Module, 4 LEDs,  
2700K, 12V, IP67, 20 Stück



## **FEATURES**

- Effizienz bis zu 185 lm/W
- Einfache Installation
- 3 Jahre Garantie

## **ANWENDUNGEN**

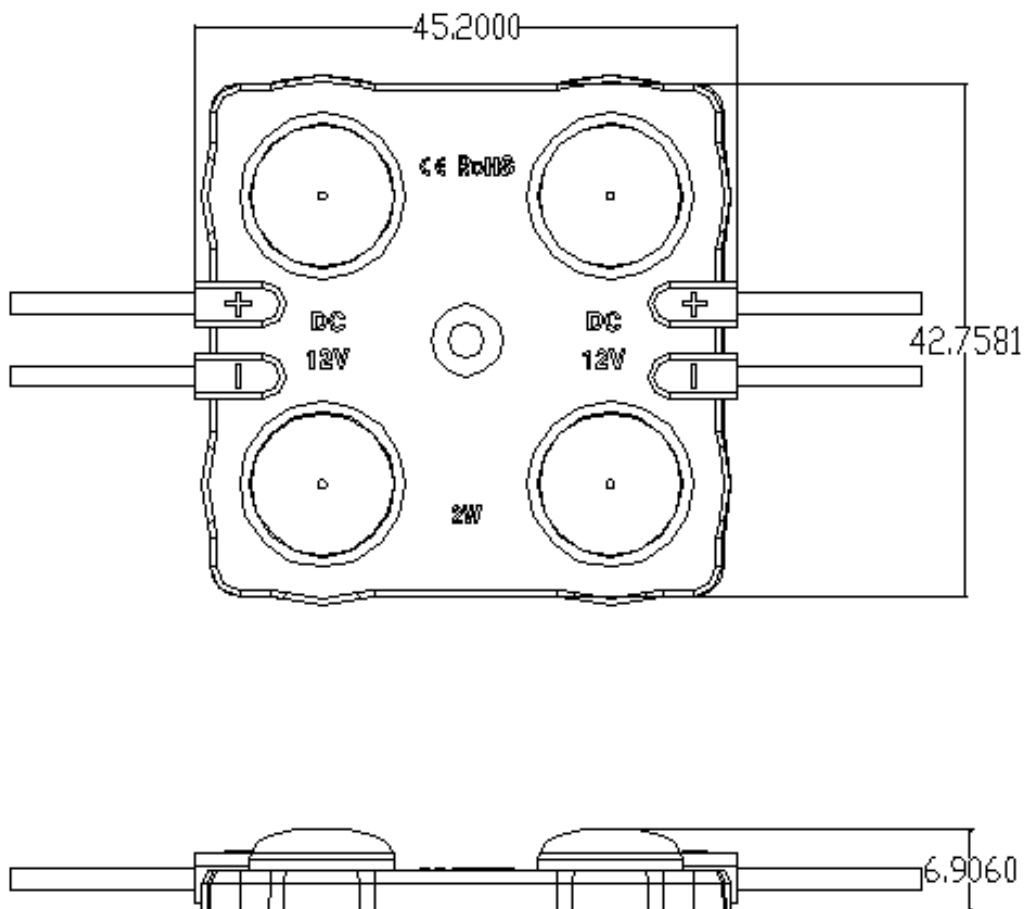
- Hintergrundbeleuchtung
- Beleuchtung für dekorative Zwecke
- Außenbeleuchtung
- Terrassenbeleuchtung
- Gartenbeleuchtung
- Gartenhausbeleuchtung
- Hauseingangsbeleuchtung
- Hofeinfahrtbeleuchtung
- Party-Beleuchtung

## TECHNISCHE DATEN

LUMITRONIX Artikelnummer	40043
Artikel Bezeichnung	leds.de Wasserdichte LED-Module, 4 LEDs, 2700K, 12V, IP67, 20 Stück
Klassifizierung	-
Modellkennung (gleichwertigen Modelle)	-
Photometrische Daten (bei $T_J = 65^\circ\text{C}$ , $\pm 10\%$ )	
Lichtfarbe	warmweiß
Binning	-
Farbtemperatur [K]	2700
Dominante Wellenlänge [nm]	-
Lichtstrom [lm]	185
Strahlungsleistung [mW]	-
CRI [Ra]	>80
Effizienz [lm/W]	92,5
Abstrahlwinkel FWHP	170°
Lebensdauer L80B10C1 [h]	>50000
Photometrischer Code	-
Elektrische Daten (bei $T_J = 65^\circ\text{C}$ , $\pm 10\%$ ) (Referenzeinstellungen)	
Betriebsart	Konstantspannung
Spannung [V]	12
Strom [mA]	166,67
Leistung [W]	2
Leistungsaufnahme im Bereitschaftszustand [W]	0
Dimmbar	ja
Abmessungen / Mechanische Daten	
Länge [mm]	45,2
Breite [mm]	42,75
Höhe [mm]	6,9
LED-Anzahl	4
Gewicht [g]	-
Wärmeableitung	-
Temperaturen	
Betriebstemperatur an $T_c$	-20 °C bis +60 °C
Umgebungstemperatur	-
Lagertemperatur	-50 °C bis +60 °C
Approbationen / Zertifizierungen	
CE / RoHS / Reach	Ja
EN 62471 Risikogruppe	RG0
Energieeffizienzklasse	F
Netzspannungslichtausbeute $\tau_M$ [lm/W]	85,66
Version	
Datum	30. Sep. 2022



**ZEICHNUNG**



## SICHERHEITSHINWEISE

Die LED-Module und all ihre Komponenten dürfen nicht mechanisch gestresst werden.

Vermeiden Sie übermäßige Krafteinwirkung, z. B. durch Schrauben oder zu starkes Biegen.

Die LED-Module dürfen, sowohl im Betrieb als auch im Lager, nicht mit aggressiven, chemischen Substanzen in Kontakt kommen.

Bei teilbaren LED-Modulen empfehlen wir, dass weiterverarbeitende Unternehmen im inneren der Leuchte die Informationen, welche in der SLR 2019/2015 gefordert sind, anbringen, damit diese nicht zur Lichtquelle wird.

Die Installation des Moduls (mit Betriebsgerät) muss unter Berücksichtigung aller anwendbaren elektrischen und sicherheitstechnischen Normen erfolgen.

Achten Sie auf Standard ESD-Vorkehrungen, wenn die Module installiert werden.

- Die Bauteile auf den LED-Modulen dürfen nicht mechanisch belastet werden.
- Die Leiterbahnen auf den Platinen dürfen durch die Montage nicht beschädigt oder unterbrochen werden.
- Lagern und betreiben Sie die LED-Module nur bei einer Luftfeuchtigkeit von 10% bis 60 %.

Unsere LED-Module sind nicht gegen Überlast, Übertemperatur und Kurzschlussströme geschützt. Um die Module sicher und zuverlässig zu betreiben ist es daher notwendig ein elektronisch stabilisiertes Netzgerät zu verwenden, in dem diese Sicherheitsfunktionen bereits integriert sind. Werden andere als die von uns vertriebenen Netzgeräte verwendet müssen folgende Schutzmaßnahmen netzgerätseitig gewährleistet werden:

## MINDESTANFORDERUNGEN FÜR NETZTEILE

Kurzschlusschutz • Überlastschutz • Übertemperaturschutz

- Die Installation von LED-Modulen (mit Netzgerät) darf nur unter Beachtung aller gültigen Vorschriften und Normen durch eine zugelassene Elektrofachkraft erfolgen.

## BEI FRAGEN HELFEN WIR IHNEN GERNE WEITER

LUMITRONIX® ist Ihr Partner in Sachen Leuchtdioden, LED-Produkte und Licht-Vermessung

Unterschrift: \_\_\_\_\_

LUMITRONIX® LED-Technik GmbH  
Brunnenstr. 14  
72379 Hechingen

LED Shop: <https://www.leds.de/>  
Forum: <https://www.ledhilfe.de/>  
E-Mail: [mail@leds.de](mailto:mail@leds.de)

Zentrale +49 7471 96014-0

UStIdNr. DE 814318271  
Amtsgericht Stuttgart  
HRB 421019 12.04.05

Weitergabe sowie Vervielfältigung dieses Dokuments, Verwertung und Mitteilung seines Inhalts sind verboten soweit nicht ausdrücklich gestattet.  
Zu widerhandlungen verpflichtet zum Schadenersatz.  
Alle Rechte für den Fall der Patent-, Gebrauchsmuster- oder Geschmacksmustereintragung vorbehalten.  
Technische Änderungen vorbehalten

---



made in germany