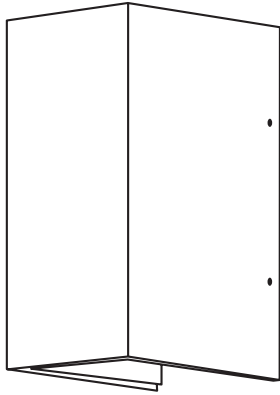




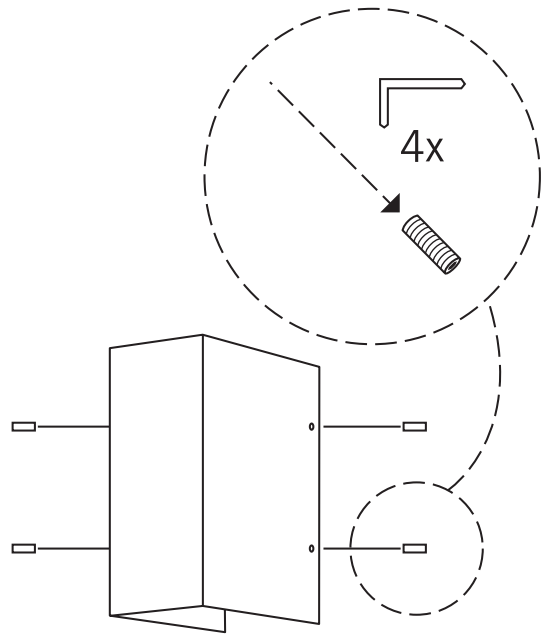
## 7940

- SE - Monteringsanvisning Vägglykta. Får endast installeras av behörig elektriker. Ljuskällan i denna produkt får endast bytas ut av tillverkaren eller dennes agent eller av annan person med erforderlig kännedom. Armaturen ska placeras så att långvarigt stirrande in i armaturen närmare än 0,4m undviks.
- DE - Montageanleitung Wandleuchte. Die Leuchte ist von einem qualifizierten Elektriker zu installieren. Die in diesem Produkt enthaltene Lichtquelle darf nur vom Hersteller oder seinem Servicemitarbeiter oder einer entsprechend qualifizierten Person ausgetauscht werden. Die Leuchte sollte so positioniert werden, dass ein anhaltender Blick in die Leuchte bei einem Abstand von unter 0,4m vermieden wird.
- GB - Installation instructions Wall light. The light fitting must be installed by a qualified electrician. The light source contained in this product shall only be replaced by the manufacturer or his service agent or similar qualified person. The luminaire should be positioned so that prolonged staring into the luminaire at a distance closer than 0,4m is avoided.
- FR - Instructions de montage Lanterne. L'armature doit être installée par un électricien professionnel. La source lumineuse contenue dans ce produit ne peut être remplacé que par le fabricant ou son employé de service ou une personne qualifiée. Le luminaire doit être positionné de manière à éviter de regarder directement de manière prolongée dans le luminaire à une distance inférieure à 0,4m.
- FI - Asennusohje Seinävalaisin. Valaisimen saa asentaa vain ammattitaitoinen sähkömies. Tämän tuotteen valonläheen voi vaihtaa vain tuotteen valmistaja, valmistajan edustaja tai muu pätevä henkilö. Valaisin on sijoitettava niin, että vältytään suoralta häikäisyltä alle 0,4m etäisyydeltä.
- NL - Montagevoorschriften Wandlamp. Het armatuur moet geïnstalleerd worden door een erkend electricien. De lichtbron in dit product dient uitsluitend te worden vervangen door de producent of diens serviceverlener dan wel door een soortgelijk gekwalificeerde persoon. Het armatuur dient zodanig te worden geplaatst zodat langdurig kijken in het armatuur op een afstand van minder dan 0,4m wordt vermeden.
- DK - Monteringsanvisning til væglampe. Armaturet skal installeres af en autoriseret elektriker. Lyskilden i dette produkt må kun udskiftes af fabrikanten eller dennes service agent eller anden person med samme kvalifikation. Armaturet skal placeres således at længerevarende stirren ind i armaturet nærmere end 0,4m undgås.
- NO - Monteringsanvisning vegglykt. Kan kun monteres av autorisert installatør. Lyskilden i dette produktet skal kun skiftes ut av produsenten, produsentens serviceagent eller tilsvarende kvalifisert person. Armaturet skal plasseres slik at langvarig stirring i armaturet fra en avstand på nærmere enn 0,4m blir unngått.
- PL - Instrukcja montażu lampy ściennej. Instalacja powinna być wykonana przez wykwalifikowanego elektryka. Źródło światła umieszczone w tym produkcie może wymienić jedynie producent, jego serwisant lub osoba wykwalifikowana. Oprawę oświetleniową należy ustawić tak, aby wykluczyć możliwość bezpośredniego długotrwałego patrzenia do jej wnętrza z odległości mniejszej niż 0,4m.
- ES - Instrucciones de instalación Lámpara de pared. La instalación tiene que hacerse por un electricista. La fuente de luz contenida es este producto sólo puede ser sustituida por el fabricante o por el servicio técnico o persona igualmente cualificada. La luminaria debe colocarse de modo que se evite mirar de una manera prolongada a la luminaria a menos de 0,4m.
- IT - Istruzioni per il montaggio Lampione a muro. L'installazione va fatta da un elettricista specializzato. La sorgente di luce contenuta in questo prodotto dovrà essere sostituita esclusivamente dal produttore o da un suo agente di servizio o da altra persona qualificata. La fonte luminosa deve essere posizionata in modo tale da evitare di fissarla a lungo ad una distanza inferiore a 0,4m.
- CZ - Pokyny pro montáž nástěnného svítidla. Smí být instalováno pouze elektrikářem. Světelný zdroj v tomto produktu smí vyměnit pouze výrobce nebo jeho servisní zástupce nebo podobně kvalifikovaná osoba. Svítidlo by mělo být umístěno tak, aby nedocházelo k dlouhodobému pohledu do svítidla ve vzdálenosti kratší než 0,4m.
- SK - Pokyny na inštaláciu nástenného svietidla. Uchytenie svietidla musí inštalovať kvalifikovaný elektrikár. Svetelný zdroj v tomto produkte smie vymeniť iba výrobca alebo jeho servisný zástupca alebo podobne kvalifikovaná osoba. Svetidlo by malo byť umiestnené tak, aby nedochádzalo k dlhodobejšie pohľadu do svietidla vo vzdialenosti kratšej ako 0,4m.
- EE - Seinavalgusti paigaldusjuhendid. Valgusti peab paigaldama kvalifitseeritud elektrik. Selle toote valgusallika võib vahetada välja ainult tootja, tema hooldusesindaja või sarnane väljaõppinud isik. Valgusti peab olema paigutatud nii, et on välditud pikaajaline vaatamine valgustisse lähemalt kui 0,4m kauguselt.
- LV - Sienas gaismas uzstādīšanas instrukcijas. Apgaismes ierīci drīkst uzstādīt tikai kvalificēts elektrikis. Šī izstrādājuma gaismas avotu drīkst nomainīt tikai ražotājs, tā servisa pārstāvis vai cita kvalificēta persona. Gaismeklis jānovieto tā, lai uz to nevarētu skatīties no attālumā, kas mazāks par 0,4m.
- LT - Sieninio šviestuvo montavimo instrukcija. Šviestuvaž turi sumontuoti kvalifikuotas elektrikas. Šiame gaminyje esantį šviesos šaltinį gali pakeisti tik gamintojas, aptarnavimo paslaugas teikiantis jo atstovas arba panašią kvalifikaciją turintis asmuo. Šviestuvaž statykite taip, kad vengtumėte prailginto žiūrėjimo į jį iš arčiau nei 0,4m atstumu.
- RU - Инструкции по установке настенного светильника. Установку осветительной арматуры должен выполнять квалифицированный электрик. Замена источника света, используемого в данном изделии, должна осуществляться исключительно техническими специалистами предприятия-изготовителя, службы сервиса этого предприятия или иными квалифицированными специалистами. Светильник необходимо расположить таким образом, чтобы избежать продолжительного воздействия света на глаза на расстоянии ближе 0,4м.

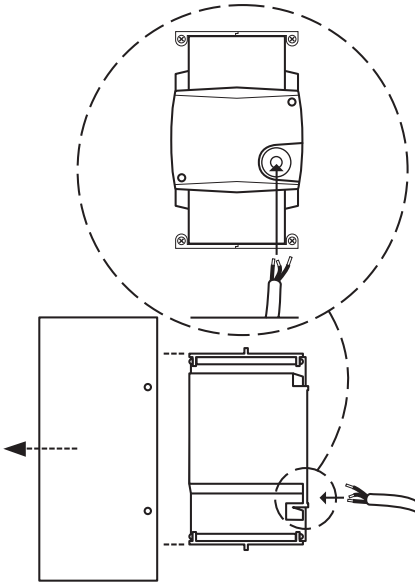
7940



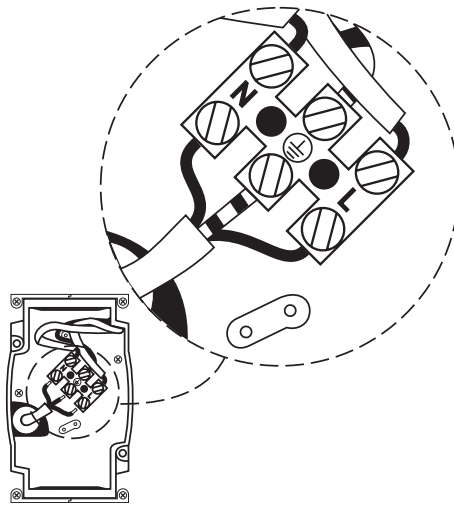
1.



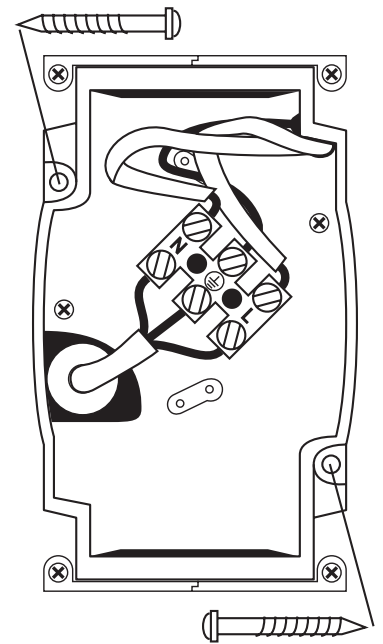
2.



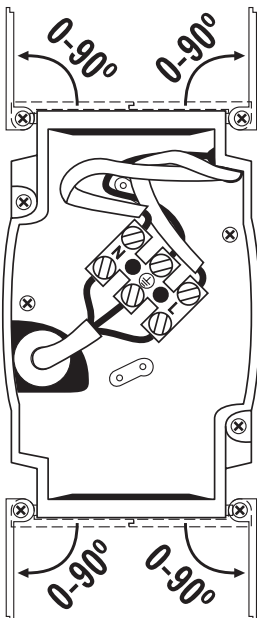
3.



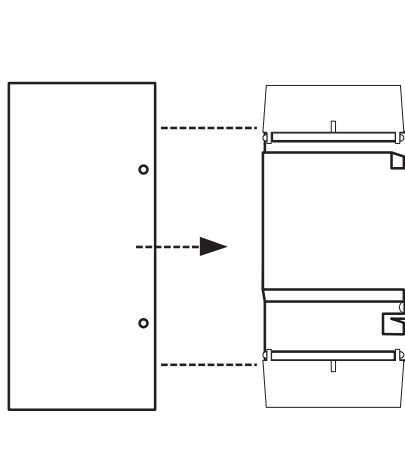
4.



5.



6.



7.

